

Değerli Müşterimiz,

FIAT'ı tercih edip, Fiat Punto'yu seçtiğiniz için tebrik ederiz.

Bu kitabı, yeni Fiat Punto'nuzun tüm özelliklerini tanımanıza ve onu mümkün olan en iyi şekilde kullanabilmenize yardımcı olmak için hazırladık.

Otomobilinizi kullanmadan önce, kitabı tamamen okumalısınız.

Bu kitapta, Fiat Punto'nuzun teknolojik özelliklerinden en iyi şekilde yararlanmanıza yardımcı olacak; otomobilin kullanımı ile ilgili bilgiler, tavsiyeler ve önemli uyarılar bulacaksınız.

Bu sayfalarda yer alan aşağıdaki semboller ile belirtilen uyarıları ve açıklamaları dikkatle okumanızı tavsiye ederiz:



şahsi güvenlik;



otomobilin korunması;

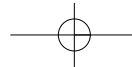


çevrenin korunması.

İlişikte sunulan Servis Rehberinde, Fiat'ın servis listesi, Garanti kitapçığında ise garanti şartları ve ilave hizmetler yer almaktadır.

Otomobilinizi keyifle kullanmanızı dileriz.

**Bu kitapta bütün Fiat Punto tiplerine ait bilgiler verilmektedir.
Bu sebeple lütfen satın aldığınız otomobilin tip, motor ve donanım özellikleri hakkındaki bilgileri dikkate alınız.**



ÇOK ÖNEMLİ!

YAKIT



Sadece EN590 Avrupa standartına uygun dizel yakıt kullanınız.

Diğer ürünlerin veya karışımların kullanılması, motorda tamiri mümkün olmayan arızalara sebep olabilir ve sonucunda garantinin geçersiz olmasına neden olabilir.

MOTORUN ÇALIŞTIRILMASI



El freninin çekilmiş olduğundan emin olunuz; vitesi boşa alınız, gaz pedalına dokunmadan, debriyaj pedalına tamamen basınız; daha sonra kontak anahtarını MAR konumuna çevirip, ve uyarı lambasının sönmesini bekleyiniz; kontak anahtarını AVV konumuna çeviriniz ve motor çalışır çalışmaz anahtarı bırakınız.

OTOMOBİLİN YANICI MADDELER ÜZERİNE PARK EDİLMESİ



Katalitik konvertör çalışırken çok yüksek sıcaklıklara ulaşır. Otomobilinizi; otların, kuru yaprakların, çam yapraklarının veya diğer yanıcı maddelerin üzerine park etmeyiniz; yangın tehlikesi.

ÇEVRENİN KORUNMASI



Otomobiliniz, çevre korunmasına daha çok dikkat edilmesini sağlamak için emisyonlara bağlı parçaların sürekli takibini mümkün kılan bir sistemle donatılmıştır.

ELEKTRİKLİ AKSESUARLAR



Eğer otomobilinizi satın aldıktan sonra, elektrik çeken (akünün yavaşça boşalması riski ile birlikte) aksesuarları otomobile monte ettirmek isterseniz, yetkili bir Fiat servisi ile temasa geçiniz. Serviste, toplam elektrik tüketiminin ne kadar olacağı tespit edilerek, otomobilin elektrik sisteminin bu yükü taşıyıp taşımayacağı kontrol edilecektir.

ŞİFRE kartı



Bu kartı güvenli bir yerde saklayınız. ŞİFRE kartı üzerinde yer alan elektronik şifreyi, yazılı olarak daima yanınızda bulundurmanız otomobilin içinde bırakmamak şartı ile tavsiye edilir.

PERİYODİK BAKIM



Doğru bakım; otomobilin performans ve güvenlik seviyelerinin korunmasını, çevrenin korunmasını ve düşük kullanım giderlerinin zaman içinde değişmemesini sağlar.

KULLANICI EL KİTABI...

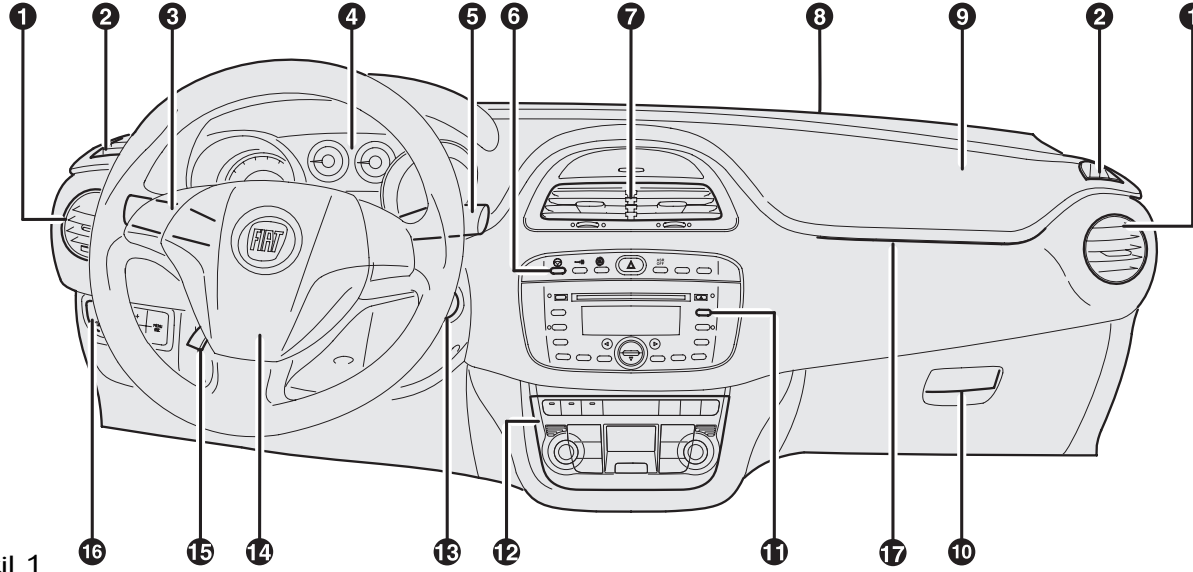


... otomobilin doğru kullanımı, sürüş güvenliği ve zaman içinde otomobilin bakımı ile ilgili önemli bilgiler, tavsiyeler ve uyarılar bulacaksınız. (şahsi güvenlik) (çevrenin korunması) (otomobilin korunması) sembollerine özellikle dikkat ediniz.

OTOMOBİLİN TANITIMI

Ön panel

Donanımlar ve uyarı lambalarının varlığı ve bunların yerleri otomobilin tipine bağlı olarak değişebilir.



şekil 1

FOU0001m

1. Ayarlanabilir ve döndürülebilir yan hava difüzörleri - 2. Sabit yan hava difüzörleri - 3. Sol kumanda kolu: dış lambalar - 4. Gösterge paneli ve uyarı lambaları - 5. Sağ kumanda kolu: ön cam, arka cam sileceği ve yol bilgisayarı kontrolleri - 6. Ön panel kumandaları - 7. Ayarlanabilir ve döndürülebilir orta hava difüzörleri - 8. Sabit üst hava difüzörü - 9. Ön yolcu hava yastığı - 10. Torpido gözü - 11. Ses sistemi (öngörülen pazarlarda/versiyonlarda) - 12. Isıtma, havalandırma ve klima kumandaları - 13. Kontak anahtarı yuvası - 14. Sürücü hava yastığı - 15. Direksiyon yükseklik ayar kolu - 16. Kumanda paneli: far yükseklik ayarı/dijital gösterge/çok fonksiyonlu gösterge - 17. Aydınlatmalı torpido süs çitası.

OTOMOBİLİN
TANITIMI

GÜVENLİK
SİSTEMLERİ

OTOMOBİLİN
KULLANILIŞI

UYARI LAMBALARI
VE MESAJLAR

ACİL DURUMDA
YAPILACAKLAR

OTOMOBİLİN
BAKIMI

TEKNİK
ÖZELLİKLER

İNDEKS

OTOMOBİLİN
TANITIMI

GÜVENLİK
SİSTEMLERİ

OTOMOBİLİN
KULLANILIŞI

UYARI LAMBALARI
VE MESAJLAR

ACİL DURUMDA
YAPILACAKLAR

OTOMOBİLİN
BAKIMI

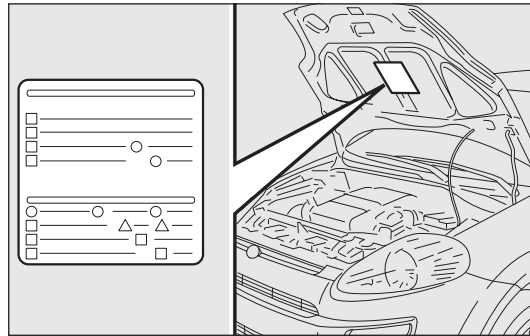
TEKNİK
ÖZELLİKLER

İNDEKS

SEMBOLLER

Fiat Punto'nuzun bazı parçalarının üzerine ve yanına, renkli özel etiketler konulmuştur. Bu etiketler üzerinde size, belirli bir parça ile ilgili olarak alınması gereken önlemleri hatırlatan semboller yer alır.

Bu sembollerin bir listesi, motor kaputunun altında görülebilir (şekil 2).



şekil 2

F0U002m

FIAT ŞİFRE SİSTEMİ

Otomobilinizde, hırsızlığa karşı ekstra koruma sağlayan elektronik bir motor bloke etme sistemi mevcuttur. Bu sistem kontak anahtarı yerinden çıkarıldığında otomatik olarak devreye girer.


Kontak anahtarlarının her birinin tutamağında, motor çalıştırılırken, kontak ünitesi içinde yer alan özel bir anten tarafından gönderilen radyo frekansındaki sinyalleri modüle eden elektronik bir tertibat mevcuttur. Modülasyonlu bu sinyal, kontrol ünitesinin, anahtarı tanımasını sağlayan "şifre"dir ve motorun çalıştırılabilmesi, ancak anahtarın tanınması halinde mümkün olur.

ÇALIŞMA ŞEKLİ

Kontak anahtarı MAR konumuna çevrilerek otomobil her çalıştırıldığında, Fiat ŞİFRE kontrol ünitesi, blokajın kaldırılması için motor kontrol ünitesine bir tanımlama şifresi gönderir.



Bu şifre ancak elektronik vericiyi içeren kontak anahtardan gönderilen şifrenin sistem tarafından tanınması halinde gönderilir.

Kontak anahtarı STOP konumuna her çevrildiğinde, Fiat ŞİFRE sistemi, motor elektronik kontrol ünitesinin fonksiyonlarını devre dışı bırakır.

Eğer şifre doğru olarak tanınmazsa gösterge panelindeki  uyarı lambası yanar.

Bu durumda kontak anahtarının önce STOP, sonra da MAR konumuna çevrilmesi gerekir. Eğer kilit hala açılmaz ise diğer anahtar ile denenmelidir. Otomobil hala çalışmıyor ise yetkili bir Fiat servisi ile temasa geçiniz.

Otomobil hareket halinde iken uyarı lambasının yanması

- Ekrandaki  uyarı lambasının yanması, sistemin kendi kendini test ettiğini gösterir (örneğin voltaj düşüklüğü sebebi ile).
- Eğer  uyarı lambası yanmaya devam ederse yetkili bir Fiat servisi ile temasa geçiniz.



Anahtarın içindeki elektronik parçalar sert darbelere maruz kalırsa zarar görebilir.

ANAHTARLAR

ŞİFRE KARTI (şekil 3)

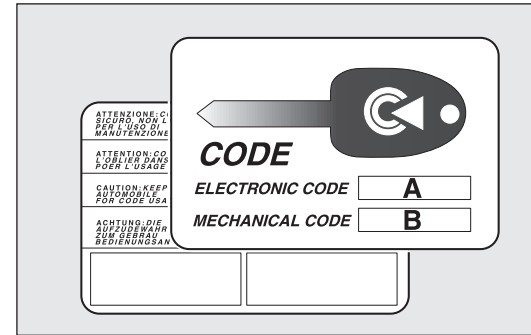
(öngörülen pazarlarda/versiyonlarda)

Otomobil ile birlikte iki adet anahtar ve aşağıdakileri içeren ŞİFRE kartı verilir:

- A elektronik kod;
- B ilave anahtar istenmesi durumunda Fiat servisine verilecek mekanik anahtar kodu.

Elektronik kodun (A-şekil 3) yanınızda olduğundan emin olunuz.

DİKKAT Anahtar tutamaklarında yer alan elektronik teribatların mükemmel bir şekilde çalışmalarının sağlanması için direkt olarak güneş ışınlarına maruz bırakılmamaları gerekir.



şekil 3

FOU0003m

OTOMOBİLİN
TANITIMI

GÜVENLİK
SİSTEMLERİ

OTOMOBİLİN
KULLANILIŞI

UYARI LAMBALARI
VE MESAJLAR

ACİL DURUMDA
YAPILACAKLAR

OTOMOBİLİN
BAKIMI

TEKNİK
ÖZELLİKLER

İNDEKS

**OTOMOBİLİN
TANITIMI**

**GÜVENLİK
SİSTEMLERİ**

**OTOMOBİLİN
KULLANILIŞI**

**UYARI LAMBALARI
VE MESAJLAR**

**ACİL DURUMDA
YAPILACAKLAR**

**OTOMOBİLİN
BAKIMI**

**TEKNİK
ÖZELLİKLER**

İNDEKS

6



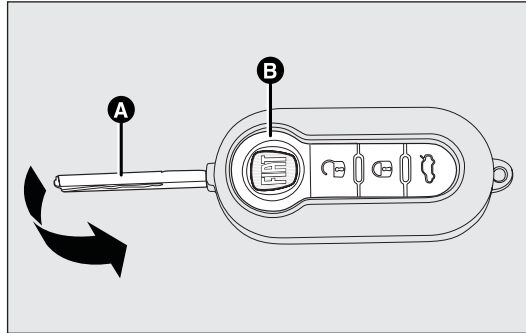
Otomobil el değiştirdiğinde, bütün anahtarların ve ŞİFRE kartının yeni sahibine verilmesi gerekir.

UZAKTAN KUMANDALI ANAHTAR (şekil 4)

Anahtarın metal ucu A aşağıdakileri çalıştırır:

- kontak anahtar yuvası
- kapı kilitleri
- yakıt depo kapağı kilitleme/açma (öngörülen pazarlarda/versiyonlarda).

Metal ucu açmak/kapatmak için B butonuna basınız.




şekil 4


F0U0004m




UYARI

B butonuna, sadece anahtar vücudunuzdan, özellikle gözlerinizden ve zarar görebilecek diğer objelerden (örneğin giysiler) uzakta basılmalıdır. Düğmeye yanlışlıkla basabilecek kimselerin, özellikle çocukların, anahtara ulaşamayacaklarından emin olunuz.

Kapıların ve merkezi olarak açılması için  butonu kullanılır.

Kapıların ve bagaj kapağının kilitlemesi için  butonu kullanılır.

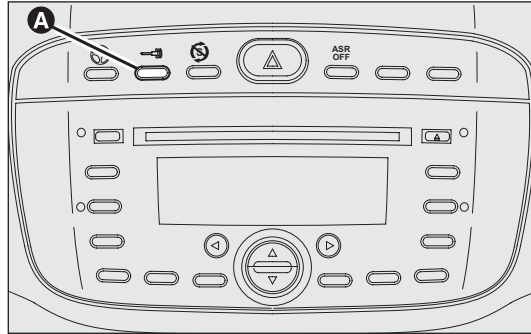
Bagaj kapağının uzaktan açılması için  butonu kullanılır.

Kapı kilitleri açılırken yolcu bölümü lambaları daha önceden ayarlanan bir zamanlama süresince yanar.

Ön panel LED göstergeleri

Kapıları kilitlerken, (A-şekil 5) butonundaki led yaklaşık 3 saniye yanar ve sonra yanıp sönmeye başlar (caydırma fonksiyonu).

Kapılar kilitlendikten sonra, bir veya daha çok kapı veya bagaj kapağı düzgün kapatılmazsa, led ve sinyal lambaları hızlı şekilde yanıp sönmeye başlar.





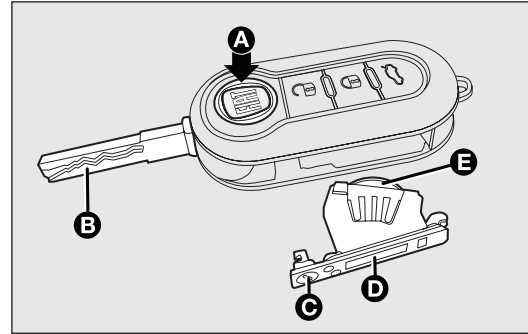
şekil 5

FOU0005m

Uzaktan kumanda kontrollü anahtarın pillerinin değiştirilmesi (şekil 6)

Pil değişimi:

- A butonuna basınız ve metal ucu (B) açınız;
- C vidasını tornavida kullanarak  yönüne döndürünüz;
- pil muhafazasını (D) çıkarınız ve kutupları doğru gelecek biçimde pili değiştiriniz (E);
- anahtarın içindeki pil muhafazasını (D) yeniden yerleştirip C vidasını  yönüne döndürerek kilitleyiniz.



şekil 6

FOU0006m

OTOMOBİLİN
TANITIMI

GÜVENLİK
SİSTEMLERİ

OTOMOBİLİN
KULLANILIŞI

UYARI LAMBALARI
VE MESAJLAR

ACİL DURUMDA
YAPILACAKLAR

OTOMOBİLİN
BAKIMI

TEKNİK
ÖZELLİKLER

İNDEKS

**OTOMOBİLİN
TANITIMI**

**GÜVENLİK
SİSTEMLERİ**

**OTOMOBİLİN
KULLANILIŞI**

**UYARI LAMBALARI
VE MESAJLAR**

**ACİL DURUMDA
YAPILACAKLAR**

**OTOMOBİLİN
BAKIMI**

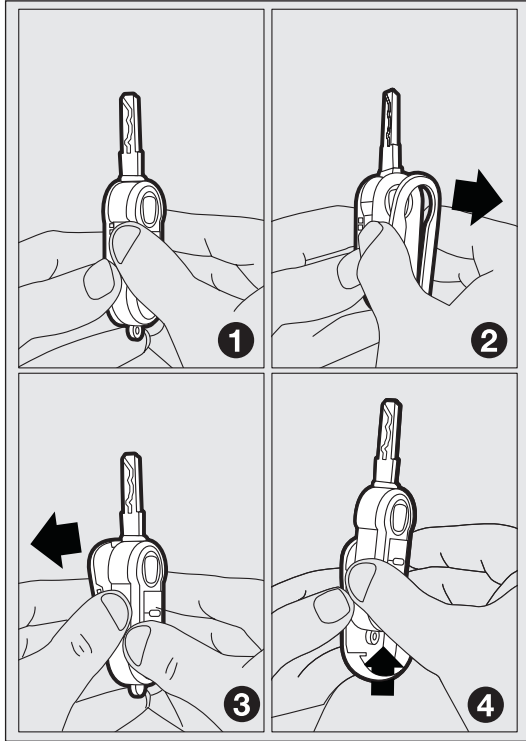
**TEKNİK
ÖZELLİKLER**

İNDEKS

8

**UZAKTAN KUMANDA KAPAĞININ
DEĞİŞTİRİLMESİ (şekil 7)**

Uzaktan kumanda kapağını aşağıdaki resimde gösterildiği gibi değiştiriniz.



şekil 7

F0U0007m



Kullanılmış piller çevre için zararlıdır. Mevcut kanunlarla belirlenen şekilde özel kaplar içinde imha edilmelidir.

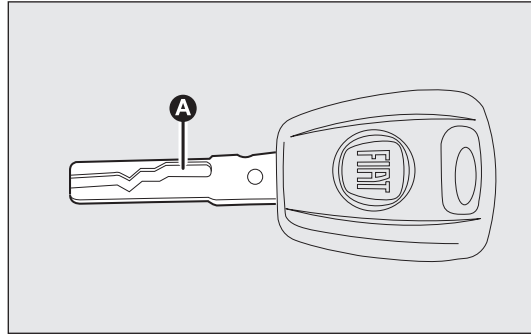
Uzaktan kumandayı içeren ilave anahtarların istenmesi

Sistem, uzaktan kumandayı içeren en çok 8 anahtarı tanıyabilir. Otomobilin kullanım ömrü boyunca, herhangi bir sebeple uzaktan kumanda içeren yeni bir anahtara ihtiyaç duyduğunuzda; ŞİFRE kartını, kimliğinizi ve ruhsatınızı alarak, yetkili bir Fiat servisine müracaat ediniz.

UZAKTAN KUMANDA MEVCUT OLMAYAN ANAHTAR (şekil 8)

Anahtarın metal ucu (A) sabittir ve aşağıdakileri kumanda eder:

- kontak anahtar yuvası
- kapı kilitleri
- yakıt depo kapağı kilitleme/açma (Öngörülen pazarlarda/versiyonlarda).



şekil 8

FOU0008m

ALARM

Alarm sistemi aksesuar olarak temin edilebilir.

OTOMOBİLİN
TANITIMI

GÜVENLİK
SİSTEMLERİ

OTOMOBİLİN
KULLANILIŞI

UYARI LAMBALARI
VE MESAJLAR

ACİL DURUMDA
YAPILACAKLAR







OTOMOBİLİN
BAKIMI

TEKNİK
ÖZELLİKLER

İNDEKS

**OTOMOBİLİN
TANITIMI****GÜVENLİK
SİSTEMLERİ****OTOMOBİLİN
KULLANILIŞI****UYARI LAMBALARI
VE MESAJLAR****ACİL DURUMDA
YAPILACAKLAR****OTOMOBİLİN
BAKIMI****TEKNİK
ÖZELLİKLER****İNDEKS**

Anahtarla (uzaktan kumandalı ya da kumandasız) devreye alınabilecek ana fonksiyonlar aşağıdadır:

Tipi	Kapı kilidini açma	Kapının dışardan kilitlemesi	Dead Lock (bazı tiplerde)	Bagajın açılması	Camların açılması (bazı tiplerde)	Camların kapatılması (bazı tiplerde)
Uzaktan kumanda mevcut olmayan anahtar	Anahtarın saat yönünün tersine çevrilmesi (sürücü tarafı)	Anahtarın saat yönünde çevrilmesi (sürücü tarafı)	-	-	-	-
Uzaktan kumanda içeren anahtar	Anahtarın saat yönünün tersine çeviriniz (sürücü tarafı)	Anahtarın saat yönünde çevrilmesi (sürücü tarafı)	-	-	-	-
	 butonuna kısa bir süre basınız	 butonuna kısa bir süre basınız	 butonuna çift basınız	 butonuna basarak	 butonuna (2 saniyeden fazla) basınız.	 butonuna (2 saniyeden fazla) basınız.
Sinyal lambaları yanıp söner (yalnızca uzaktan kumanda içeren anahtarla)	2 kez yanıp sönmeye	1 kez yanıp sönmeye	3 kez yanıp sönmeye	2 kez yanıp sönmeye	2 kez yanıp sönmeye	1 kez yanıp sönmeye
Caydırıcı LED	Kapama	Açma durumunda 3 saniye süresince sabit yanar, caydırıcı led de yanıp söner	Çift yanıp sönmeye, caydırıcı led de yanıp söner	Caydırıcı LED	Kapama	Caydırıcı LED

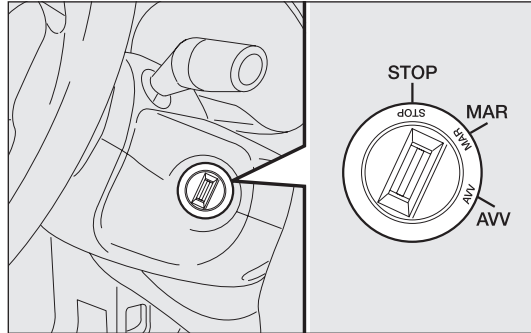
DİKKAT Cam açma işlemleri bir kapı açma kumandası vasıtasıyla yapılan işlemlerdir. Cam kapatma işlemleri ise bir kapı kilitleme kumandası vasıtasıyla yapılır.

KONTAK ANAHTAR YUVASI

Anahtar, şekil 9'da görüldüğü gibi 3 farklı konuma çevrilebilir:

- STOP: motor çalışmıyor, anahtar çıkartılabilir, direksiyon kilitli. Bazı elektrikli sistemler (örneğin ses sistemi, merkezi kilit sistemi...) çalışabilir.
- MAR: Sürüş konumu, bütün elektrikli sistemler kullanılabilir.
- AVV: motorun çalıştırılması (sabit olmayan konum).

Kontak, motorun çalışmaması durumunda çalıştırma işleminin tekrarından önce kontak anahtarının STOP konumuna dönmesini sağlayan bir güvenlik tertibatı ile donatılmıştır.



şekil 9

FOU0009m



UYARI

Eğer kontak herhangi bir şekilde kuralanmış ise (örneğin hırsızlık girişimi), en kısa zamanda yetkili bir Fiat servisinde kontrol ettiriniz.



UYARI

Otomobilden indiğinizde, otomobilde bulunan birinin yanlışlıkla kumandaları çalıştırmasını önlemek için, kontak anahtarını daima yanınıza alınız. El frenini çekmeyi ve otomobil yukarıya meyilli bir yerde park edilmişse aracı birinci vitesine geçirmeyi unutmayınız. Aşağı doğru duruyorsa geri vitesine takınız. Çocukları otomobilde kesinlikle tek başlarına bırakmayınız.

OTOMOBİLİN
TANITIMI

GÜVENLİK
SİSTEMLERİ

OTOMOBİLİN
KULLANILIŞI

UYARI LAMBALARI
VE MESAJLAR

ACİL DURUMDA
YAPILACAKLAR

OTOMOBİLİN
BAKIMI

TEKNİK
ÖZELLİKLER

İNDEKS

OTOMOBİLİN
TANITIMIGÜVENLİK
SİSTEMLERİOTOMOBİLİN
KULLANILIŞIUYARI LAMBALARI
VE MESAJLARACİL DURUMDA
YAPILACAKLAROTOMOBİLİN
BAKIMITEKNİK
ÖZELLİKLER

İNDEKS

DİREKSİYON KİLİDİ

Devreye alma

Anahtar STOP konumunda iken çıkartınız ve kilitlenene kadar direksiyonu çeviriniz.

Devreden çıkarma

Kontak anahtarını MAR konumuna çevirirken direksiyonu da hafifçe sağa sola çeviriniz.



UYARI

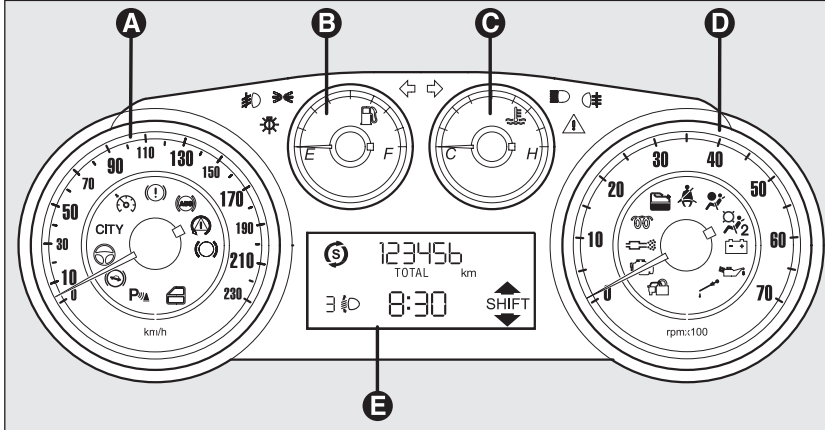
Otomobiliniz hareket halinde iken, kontak anahtarını kesinlikle çıkartmayınız. Aksi taktirde, direksiyonu ilk çevirişinizde direksiyon kilitlenecektir. Otomobil çekilirken de bu durum geçerlidir.



UYARI

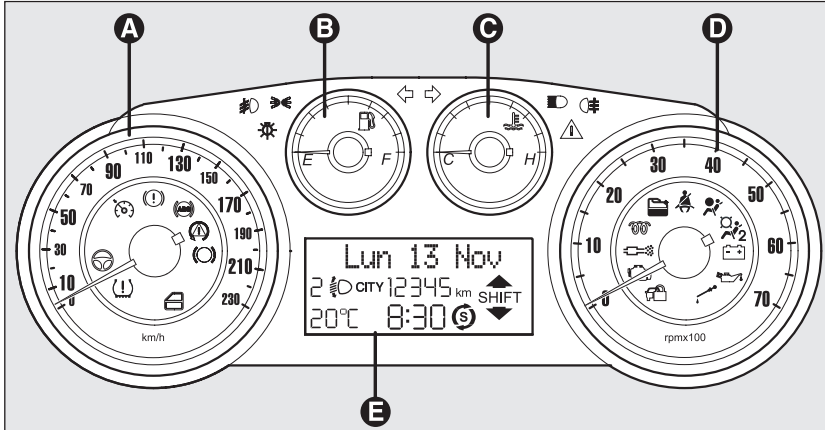
Direksiyon sistemini veya direksiyon milini modifikasyonlarını kapsayan herhangi bir satış sonrası işlemi gerçekleştirmek kesinlikle yasaktır (örneğin hırsızlığa karşı koruma sistemlerinin kurulumu) bu durumda otomobilin performansı ve emniyeti düşebilir, garantinin geçersiz olmasına sebep olabilir.

GÖSTERGE PANELİ



şekil 10

FOU0010m



şekil 11

FOU0011m

Dijital ekrana sahip tipler

- A Kilometre saati (hız göstergesi)
- B Yakıt seviye göstergesi ve rezerv uyarı lambası
- C Motor soğutma sıvısı sıcaklık göstergesi ve maksimum sıcaklık uyarı lambası
- D Devir saati
- E Dijital ekran

Çok fonksiyonlu göstergeye sahip tipler

- A Kilometre saati (hız göstergesi)
- B Yakıt seviye göstergesi ve rezerv uyarı lambası
- C Motor soğutma sıvısı sıcaklık göstergesi ve maksimum sıcaklık uyarı lambası
- D Devir saati
- E Çok fonksiyonlu gösterge

OTOMOBİLİN
TANITIMI

GÜVENLİK
SİSTEMLERİ

OTOMOBİLİN
KULLANILIŞI

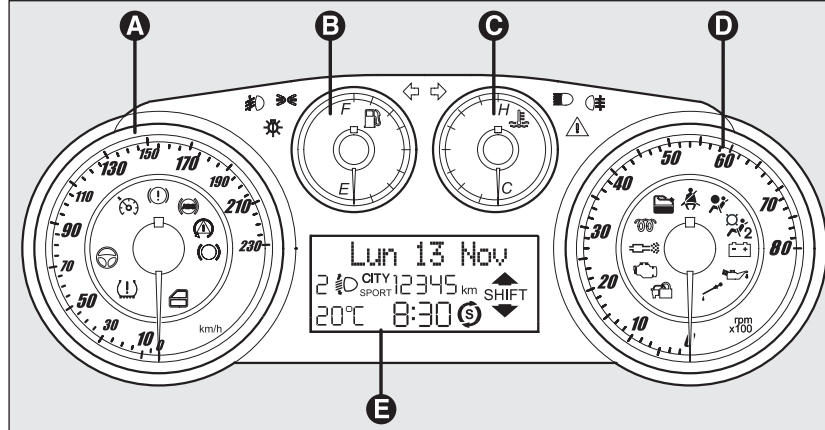
UYARI LAMBALARI
VE MESAJLAR

ACİL DURUMDA
YAPILACAKLAR

OTOMOBİLİN
BAKIMI

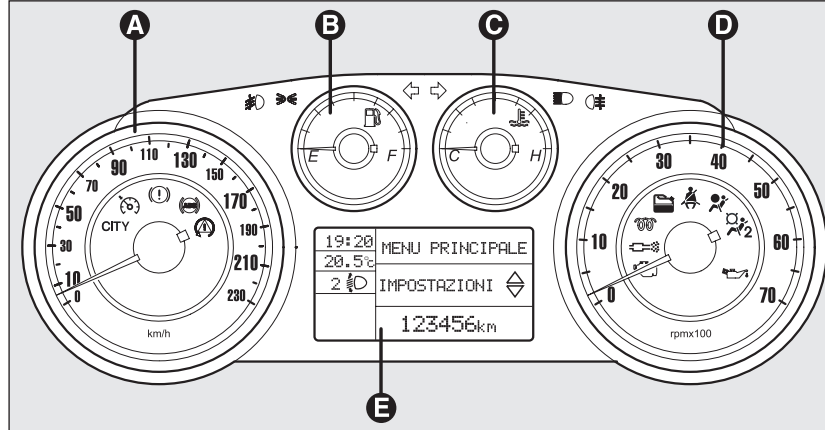
TEKNİK
ÖZELLİKLER

İNDEKS

**OTOMOBİLİN
TANITIMI****GÜVENLİK
SİSTEMLERİ****OTOMOBİLİN
KULLANILIŞI****UYARI LAMBALARI
VE MESAJLAR****ACİL DURUMDA
YAPILACAKLAR****OTOMOBİLİN
BAKIMI****TEKNİK
ÖZELLİKLER****İNDEKS****14**

şekil 12

FOU0012m



şekil 13

FOU0013m

Sport tiplerinde (çok fonksiyonlu gösterge ile birlikte)

- A Kilometre saati (hız göstergesi)
- B Yakıt seviye göstergesi ve rezerv uyarı lambası
- C Motor soğutma sıvısı sıcaklık göstergesi ve maksimum sıcaklık uyarı lambası
- D Devir saati
- E Çok fonksiyonlu gösterge

Ayarlanabilir çok fonksiyonlu göstergeye sahip tiplerde

- A Kilometre saati (hız göstergesi)
- B Yakıt seviye göstergesi ve rezerv uyarı lambası
- C Motor soğutma sıvısı sıcaklık göstergesi ve maksimum sıcaklık uyarı lambası
- D Devir saati
- E Ayarlanabilir çok fonksiyonlu gösterge

GÖSTERGELER

Göstergenin arka plan rengi ile tipi otomobilin modeline göre değişiklik gösterebilir.

KİLOMETRE SAATİ (HIZ GÖSTERGESİ) (şekil 14)

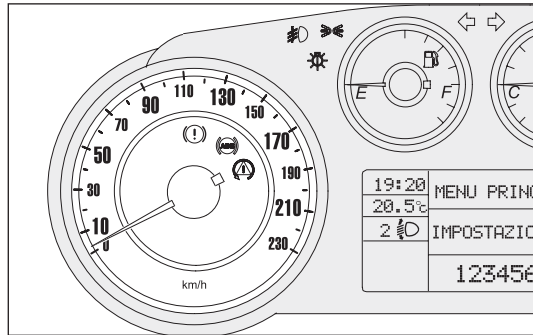
Otomobilin hızını gösterir.

MOTOR DEVİR SAATİ (şekil 15)

Motor devir saati motorun devrini gösterir.

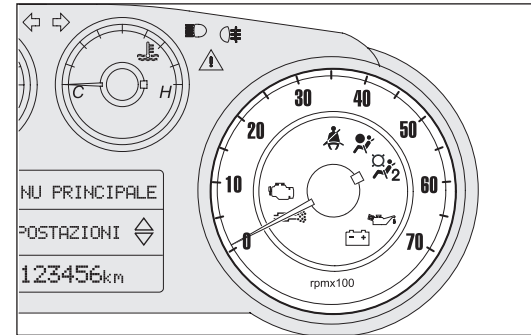
DİKKAT Motor yüksek devirde çalışırken, elektronik enjeksiyon kontrol sistemi yakıt akışını kesecek ve sonuç olarak motor gücü düşecektir.

Motor rölantideyken, motor devir saati duruma göre yavaş veya ani bir hız artışı gösterebilir.



şekil 14

FOU0014m



şekil 15

FOU0015m

Bu normal bir işlemdir; örneğin klima kompresörü veya fan devrede iken. Bu tip durumlarda yavaş bir hız değişimi aküyü korur.

YAKIT GÖSTERGESİ (şekil 16)

İbre, yakıt deposunda kalan yakıt miktarını gösterir.

E depo boş.

F depo dolu.

Rezerv uyarı lambası (A) yandığında depoda yaklaşık 7 litre yakıt kalmış demektir.

Otomobili yakıt deposunda çok az yakıt var iken kullanmayınız: katalitik konvertöre zarar verebilirsiniz.

“Yakıt dolumu” paragrafına bakınız.

DİKKAT Eğer ibre (A) uyarı lambasının devamlı yanıp sönmesi ile birlikte (E) üzerinde ise, bir arıza mevcut demektir. Bu durumda yetkili bir Fiat servisi ile temasa geçiniz.

OTOMOBİLİN
TANITIMI

GÜVENLİK
SİSTEMLERİ

OTOMOBİLİN
KULLANILIŞI

UYARI LAMBALARI
VE MESAJLAR

AÇIL DURUMDA
YAPILACAKLAR

OTOMOBİLİN
BAKIMI

TEKNİK
ÖZELLİKLER

İNDEKS

15

**OTOMOBİLİN
TANITIMI**

**GÜVENLİK
SİSTEMLERİ**

**OTOMOBİLİN
KULLANILIŞI**

**UYARI LAMBALARI
VE MESAJLAR**

**ACİL DURUMDA
YAPILACAKLAR**

**OTOMOBİLİN
BAKIMI**

**TEKNİK
ÖZELLİKLER**

İNDEKS

16

**MOTOR SOĞUTMA SIVISI SICAKLIK
GÖSTERGESİ (şekil 17)**

Bu gösterge, motor soğutma sıvısının sıcaklığını gösterir ve sıcaklık 50°C'nin üzerine çıktıktan sonra çalışmaya başlar.

Normal şartlarda, ibre çalışma şartlarına bağlı olarak skalanın orta değerlerini göstermelidir.

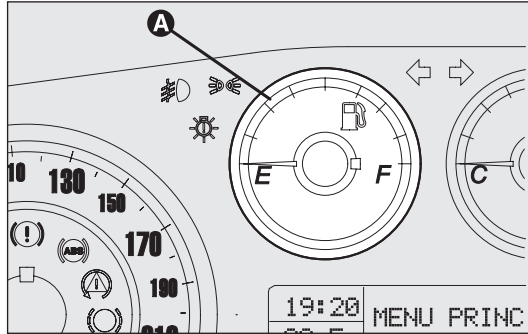
C motor soğutma sıvısı sıcaklık seviyesi düşük.

H motor soğutma sıvısı sıcaklık seviyesi yüksek.

Bu uyarı lambasının yanması (bazı tiplerde çok fonksiyonlu göstergede mesajla birlikte) sıcaklığın çok yükseldiğini gösterir. Bu gibi bir durumda motoru durdurunuz ve yetkili bir Fiat servisiyle temasa geçiniz.

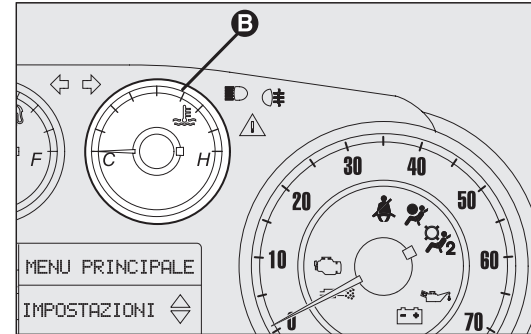


İbre kırmızı bölge üzerinde ise motoru durdurunuz ve yetkili bir Fiat servisiyle temasa geçiniz.



şekil 16

FOU0016m



şekil 17

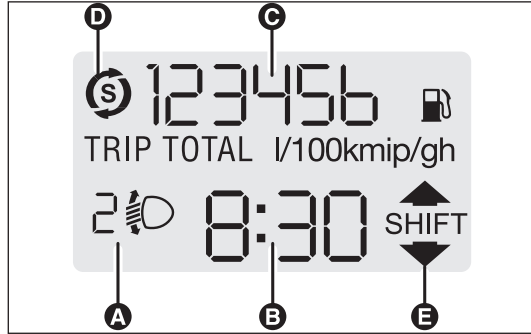
FOU0017m

DİJİTAL EKRAN

STANDART EKRAN (şekil 18)

Standart ekran aşağıdakileri gösterir:

- A Far ayar pozisyonu (sadece kısa farlar devrede iken).
- B Saat (kontak anahtarı çıkarıldığında ve ön kapılar kapalıyken dahil her zaman gösterilir);
- C Kilometre sayacı (kat edilen km veya mil) ve Yol bilgisayarı bilgisi.
- D Start&Stop göstergesi (öngörülen pazarlarda/versiyonlarda)
- E Vites Değişim Göstergesi (öngörülen pazarlarda/versiyonlarda).



şekil 18

FOU0018m

NOT Anahtar çıkarıldığında (ön kapılardan bir tanesi açıldığında) ekran devreye girer ve birkaç saniyelik saat ve kat edilen km veya mil mesafesi gösterilir.

NOT Gösterge panelindeki ikaz ışığı, sürücü vites değiştirene kadar veya sürüş şartları, yakıt tüketimini azaltmak için vites değişimi gerektirmeyen bir duruma gelene kadar yanmaya devam eder.

OTOMOBİLİN
TANITIMI

GÜVENLİK
SİSTEMLERİ

OTOMOBİLİN
KULLANILIŞI

UYARI LAMBALARI
VE MESAJLAR

ACİL DURUMDA
YAPILACAKLAR

OTOMOBİLİN
BAKIMI

TEKNİK
ÖZELLİKLER

İNDEKS

OTOMOBİLİN
TANITIMIGÜVENLİK
SİSTEMLERİOTOMOBİLİN
KULLANILIŞIUYARI LAMBALARI
VE MESAJLARACİL DURUMDA
YAPILACAKLAROTOMOBİLİN
BAKIMITEKNİK
ÖZELLİKLER

İNDEKS

18

KUMANDA BUTONLARI (şekil 20)

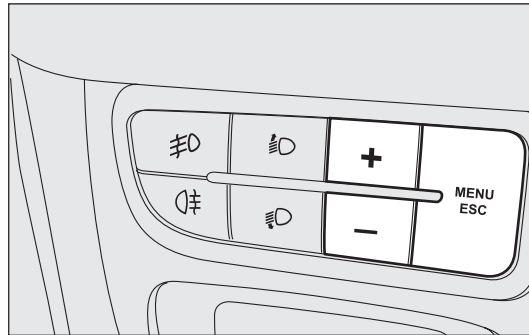
+ Ekranda ve ilgili seçenekler üzerinde yukarı doğru hareket edilmesini veya görüntülenen değerin artırılmasını sağlar.

MENU ESC Menünün görüntülenmesini ve/veya bir sonraki ekrana gidilmesini veya seçimin onaylanmasını sağlar.

Butona uzun süreli basılması standart ekrana geri dönülmesini sağlar.

- Ekranda ve ilgili seçenekler üzerinde aşağı doğru hareket edilmesini veya görüntülenen değerin azaltılmasını sağlar.

NOT **+** ve **-** butonları aşağıdaki durumlarda farklı fonksiyonları devreye alır:



şekil 20

F0U0019m

Otomobilin iç aydınlatmasının ayarlanması

– standart ekranda, gösterge paneli, ses sistemi ve otomatik klima kontrol sistemi parlaklığını kontrol eder.

Ayar menüsü

– menü opsiyonlarında yukarı ve aşağı gezinmek için;
– ayarlama sırasında değerleri arttırmak ve azaltmak için.

AYAR MENÜSÜ

Menü, çevrimler halinde ard arda sıralanmış bir dizi fonksiyonu içerir ve bu fonksiyonlar aşağıdaki paragraflarda verilen farklı seçimlerin veya ayarların (setup) yapılması için kullanılan **+** ve **-** butonlar ile seçilebilir. Bazı seçenekler için (Saat ve Birim) bir alt menü bulunmaktadır.

Ayar menüsü MENU ESC butonuna kısaca basılarak devreye alınabilir.

+ ve **-** butonlarına tek tek basılarak ayar menüsü opsiyonlarında gezinilebilir.

Kullanım modları, seçilen opsiyonun özelliklerine bağlı olarak birbirlerinden ayrılırlar.

Bir menü opsiyonunun seçilmesi

– ayarlanacak menü opsiyonunu seçmek için kısaca MENU ESC butonuna basınız;

– yeni ayarları seçmek için (tek tek) **+** ve **-** butonlarına basınız;

– yeni ayarları kaydetmek ve önceki menü opsiyonuna geri dönmek için kısaca MENU ESC butonuna basınız.

"Set Clock" (Saat Ayarı) fonksiyonunun seçilmesi

– değiştirilecek ilk değeri (saatleri) seçmek için kısaca MENU ESC butonuna basınız;

– yeni ayarları seçmek için (tek tek) + ve – butonlarına basınız;

– yeni ayarları kaydetmek ve bir sonraki ayar menüsü opsiyonuna (dakikalar) ilerlemek için kısaca MENU ESC butonuna basınız;

– aynı prosedürü kullanarak değerleri ayarladıktan sonra önceki menü opsiyonuna geri döneceksiniz.

Aşağıdakileri yapmak için uzunca MENU ESC butonuna basınız:

– menü içerisindeyseniz ayar menüsünden çıkmak için;

– bir opsiyonu ayarlıyorsanız gösterilen ekrandan çıkmak için;

– o ana kadar yapılan ayarları saklamak için (MENU ESC butonuna basılarak onaylanır).

Ayar menüsü görüntüsü zaman ayarlıdır; zaman aşımı nedeni ile menüden çıkılması durumunda, sadece kaydedilen ayarlar saklanacaktır (MENU ESC butonuna kısaca basılarak onaylanır).

Standart ekranda gezinmeye başlamak için kısaca MENU ESC butonuna basınız. Menüde gezinmek için + veya – butonlarını kullanınız.

NOT Güvenlik nedenlerinden dolayı, otomobil çalışırken, sadece sınırlandırılmış menüye erişmek mümkündür ("HIZ" fonksiyonunu ayarlamak için). Tam menüye ulaşmak için otomobili durdurunuz.

Menü aşağıdaki maddeleri içerir:

- SPEEd (Hız)
- CornEr (Viraj için aydınlatan otomatik sis farları) (öngörülen pazarlarda/versiyonlarda)
- Hour (Saat)
- bUZZ (Sesli uyarı)
- Unit (Mesafe birimi)
- BAG P (Ön yolcu ön ve yan hava yastıklarının devreden çıkarılması/devreye alınması)
- drl (Gündüz sürüş farları) (öngörülen pazarlarda/versiyonlarda)

OTOMOBİLİN
TANITIMI

GÜVENLİK
SİSTEMLERİ

OTOMOBİLİN
KULLANILIŞI

UYARI LAMBALARI
VE MESAJLAR

ACİL DURUMDA
YAPILACAKLAR

OTOMOBİLİN
BAKIMI

TEKNİK
ÖZELLİKLER

İNDEKS

**OTOMOBİLİN
TANITIMI****GÜVENLİK
SİSTEMLERİ****OTOMOBİLİN
KULLANILIŞI****UYARI LAMBALARI
VE MESAJLAR****ACİL DURUMDA
YAPILACAKLAR****OTOMOBİLİN
BAKIMI****TEKNİK
ÖZELLİKLER****İNDEKS****20****SPEED
(Hız limiti ayarı)**

Bu fonksiyon ile, otomobil için bir sürat limiti (km/saat veya mph) belirlemek ve bu limit aşıldığında sürücüyü hemen uyarmak mümkündür ("Uyarı lambaları ve mesajlar" bölümüne bakınız).

Hız limitini ayarlamak için aşağıdaki işlemleri yapınız:

– kısaca MENU ESC basınız, ekranda (SPEED) kelimesi ve önceden ayarlanmış birim (km/s) veya (mph) görünecektir;

– hız limitinin devreye alınmasını (ON) veya devreden çıkarılmasını (OFF) seçmek için + veya – butonlarına basınız;

– fonksiyon devreye alındığında, gerekli hız limitini belirlemek için + veya – butonlarına basınız ve ardından onaylamak üzere MENU ESC butonuna basınız;

NOT Mümkün olan ayar aralığı seçilen birime bağlı olarak 30 ila 200 km/s veya 20 ila 125 mph arasındadır (daha sonra açıklanan "Mesafe birimi ayarı" bölümüne bakınız). + / – butonlarına her bastığınızda değer 5 birim artar/azalır. + / – butonlarına sürekli bastığınızda otomatik olarak hızlı arttırma veya azaltmaya geçilir. İstenilen değere yaklaştığınızda, düğmeyi serbest bırakınız ve ayar işlemini tek tek basarak tamamlayınız.

– menü ekranına geri dönmek için MENU ESC butonuna kısaca basınız veya ayarları kaydetmeden standart ekrana dönmek için uzunca aynı butona basınız.

Ayar iptal etmek için, aşağıdaki işlemleri uygulayınız:

– MENU ESC butonuna kısaca basınız: Ekranda (On) yazısı yanıp sönecektir;

– – butonuna basınız: ekranda (Off) yazısı yanıp sönecektir;

– menü ekrana dönmek için MENU ESC butonuna kısaca veya ayarları kaydetmeden standart ekrana dönmek için butona uzunca basınız.

**CornEr
(viraj içini aydınlatan otomatik sis farlarının devreye alınması/devreden çıkarılması)
(öngörülen pazarlarda/versiyonlarda)**

Bu fonksiyon viraj içini aydınlatan otomatik sis farlarını devreye alır/devreden çıkarır. Farların devreye alınması/devreden çıkarılması (ON/OFF) için aşağıdaki işlemleri yapınız:

– MENU ESC butonuna kısaca basınız: ekran önceki ayara bağlı olarak "On" veya "Off" ekranda yanıp sönecektir;

– seçim yapmak için + veya - butonlarına basınız.

– menü ekranına dönmek için MENU ESC butonuna kısa bir süre basınız veya kaydetmeden standart ekrana dönmek için butonu basılı tutunuz.

Hour (Saat ayarı)

Bu fonksiyon saat ayarının yapılmasını sağlar.

Saati ayarlamak için aşağıdaki işlemleri yapınız:

- kısaca MENU ESC butonuna basınız, “saat” bilgisi ekranda yanıp sönecektir;
- ayar için + veya – butonuna basınız;
- kısaca MENU ESC butonuna basınız, “dakika” bilgisi ekranda yanıp sönecektir;
- ayar için + veya – butonuna basınız;
- menü ekranına geri dönmek için MENU ESC butonuna kısaca basınız veya ayarları kaydetmeden standart ekrana dönmek için uzunca aynı butona basınız.

bUZZ (Sesli uyarı ses seviyesi ayarı)

Bu fonksiyon ile bir arıza/uyarı durumunda devreye alınan sesli uyarının ses seviyesini ayarlamak mümkündür.

Ses seviyesini ayarlamak için aşağıdaki işlemleri yapınız:

- kısaca MENU ESC butonuna basınız, ekranda (bUZZ) simgesi gösterilecektir;
- istenilen ses seviyesini seçmek için + veya – butonlarına basınız (ses seviyesi 8 seviyede ayarlanabilir).
- menü ekranına geri dönmek için MENU ESC butonuna kısaca basınız veya ayarları kaydetmeden standart ekrana dönmek için uzunca aynı butona basınız.

Unit (Mesafe birimi ayarı)

Bu fonksiyon ile mesafe biriminin ayarlanması mümkündür.

İstenen birimi ayarlamak için aşağıdaki işlemleri yapınız:

- kısaca MENU ESC butonuna basınız, ekranda (Unit) kelimesi ile önceden ayarlanmış birim (km) veya (mil) gösterilir;
- istenilen mesafe birimini ayarlamak için + veya – butonuna basınız.
- menü ekranına geri dönmek için MENU ESC butonuna kısaca basınız veya ayarları kaydetmeden standart ekrana dönmek için uzunca aynı butona basınız.

OTOMOBİLİN
TANITIMI

GÜVENLİK
SİSTEMLERİ

OTOMOBİLİN
KULLANILIŞI

UYARI LAMBALARI
VE MESAJLAR

ACİL DURUMDA
YAPILACAKLAR

OTOMOBİLİN
BAKIMI

TEKNİK
ÖZELLİKLER

İNDEKS

**OTOMOBİLİN
TANITIMI****GÜVENLİK
SİSTEMLERİ****OTOMOBİLİN
KULLANILIŞI****UYARI LAMBALARI
VE MESAJLAR****ACİL DURUMDA
YAPILACAKLAR****OTOMOBİLİN
BAKIMI****TEKNİK
ÖZELLİKLER****İNDEKS****Bağ P**

(Ön yolcu ön ve yan hava yastığının devreye alınması/devre dışı bırakılması)
(öngörülen pazarlarda/versiyonlarda)

Bu fonksiyon, ön yolcu hava yastığının devreye alınması/devreden çıkarılması için kullanılır.

Aşağıdaki işlemleri yapınız:

- MENU ESC butonuna basınız ve + veya – butonlarına basarak (BAG P OFF) mesajı (devre dışı bırakmak için) veya (BAG P On) mesajı (devreye almak için) ekrana geldikten sonra yeniden MENU ESC butonuna basınız;
- onay talebi mesajı ekrana gelecektir;
- YES (EVET) (devreye alınmayı/devreden çıkarılmayı onaylamak) veya NO (HAYIR) (çıkış yapmak) seçeneklerini seçmek için + veya – butonlarına basınız;
- menü ekranına geri dönmek için MENU ESC butonuna kısaca basınız veya ayarları kaydetmeden standart ekrana dönmek için uzunca aynı butona basınız.

drl

(Gündüz sürüş farlarının devreye alınması/devreden çıkarılması)
(öngörülen pazarlarda/versiyonlarda)

Bu fonksiyon gündüz sürüş farlarının devreye alınmasını/devreden çıkartılmasını sağlar.

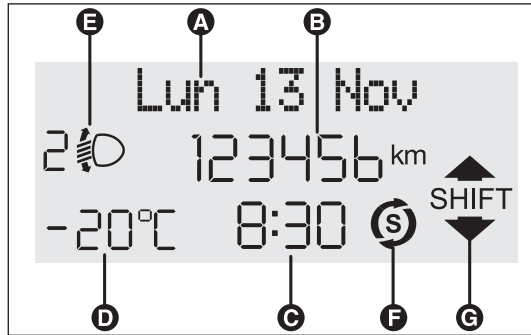
Bu fonksiyonu devreye almak veya devreden çıkartmak için aşağıdaki işlemleri yapınız:

- MENU ESC butonuna kısaca basınız: ekran bir alt menü gösterecektir;
- kısaca MENU ESC butonuna basınız, ekran önceki ayara bağlı olarak “On” veya “Off” ekranda yanıp sönecektir;
- ayarı değiştirmek için + veya – butonuna basınız;
- alt menü ekranına dönmek için MENU ESC butonuna kısa bir süre basınız veya kaydetmeden ana ekrana dönmek için butonu basılı tutunuz.
- menüde bulunduğunuz noktaya göre, standart ekrana veya ana menüye dönmek için MENU ESC butonunu basılı tutunuz.

ÇOK FONKSİYONLU GÖSTERGE

(öngörülen pazarlarda/versiyonlarda)

Otomobil, yapılan ayarlara bağlı olarak sürüş esnasında yararlı bilgiler sunacak olan çok fonksiyonlu gösterge ile donatılmış olabilir.



şekil 21

FOU0020m

STANDART EKRAM BİLGİLERİ (şekil 21)

Standart ekran aşağıdakileri gösterir:

- A Tarih.
- B Kilometre sayacı (kat edilen km veya mil).
- C Saat (kontak anahtarı çıkarıldığında ve ön kapılar kapalıyken dahil her zaman gösterilir).
- D Dış hava sıcaklığı.
- E Far yükseklik ayarı (sadece kısa farlar açıkken).
- F Start&Stop göstergesi (öngörülen pazarlarda/versiyonlarda)
- G Vites Değişim Göstergesi (öngörülen pazarlarda/versiyonlarda).

NOT Ön kapılardan bir tanesi açıldığında ekran devreye girer ve birkaç saniyelik süre saat ve katedilen km veya mil mesafesi gösterilir.

OTOMOBİLİN
TANITIMI

GÜVENLİK
SİSTEMLERİ

OTOMOBİLİN
KULLANILIŞI

UYARI LAMBALARI
VE MESAJLAR

ACİL DURUMDA
YAPILACAKLAR

OTOMOBİLİN
BAKIMI

TEKNİK
ÖZELLİKLER

İNDEKS

OTOMOBİLİN
TANITIMI

GÜVENLİK
SİSTEMLERİ

OTOMOBİLİN
KULLANILIŞI

UYARI LAMBALARI
VE MESAJLAR

ACİL DURUMDA
YAPILACAKLAR

OTOMOBİLİN
BAKIMI

TEKNİK
ÖZELLİKLER

İNDEKS

24

AYARLANABİLİR ÇOK FONKSİYONLU GÖSTERGE

(öngörülen pazarlarda/versiyonlarda)

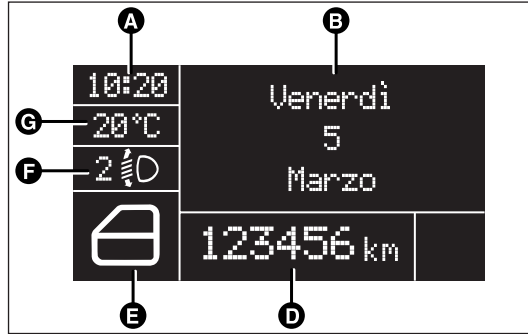
Otomobil, yapılan ayarlara bağlı olarak sürüş esnasında yararlı bilgiler sunacak olan ayarlanabilir çok fonksiyonlu gösterge ile donatılabilir.

STANDART EKРАН BİLGİLERİ (şekil 24)

Standart ekran aşağıdakileri gösterir:

- A Saat
- B Tarih
- D Kilometre sayacı (kat edilen km veya mil)

- E Otomobilin durumu ile ilgili bilgiler (kapılar açık veya yolda muhtemel buzlanma gibi)
- F Far yükseklik pozisyonu (sadece kısa farlar devrede iken)
- G Dış hava sıcaklığı



şekil 24

FOU2050i

ÇOK FONKSİYONLU GÖSTERGE/ AYARLANABİLİR ÇOK FONKSİYONLU GÖSTERGE KUMANDA BUTONLARI (şekil 23)

+ Gösterilen menüde gezinmek ve ilgili opsiyonlarda yukarı gitmek veya ekrana gelen değerleri arttırmak için kullanılır.

MENU Menünün görüntülenmesini ve/veya bir sonraki
ESC ekrana gidilmesini veya seçimin onaylanmasını sağlar.

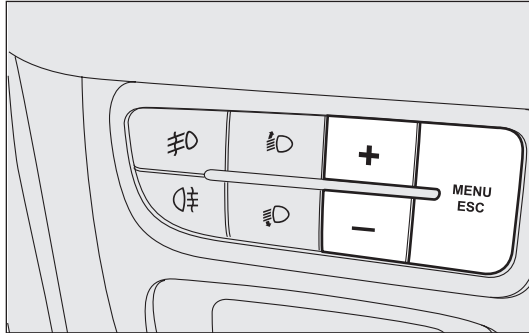
Butona uzun süreli basılması standart ekrana geri dönülmesini sağlar.

- Gösterilen menüde gezinmek ve ilgili opsiyonlarda aşağı gitmek veya ekrana gelen değerleri azaltmak için kullanılır.

NOT + ve - butonları aşağıdaki durumlarda farklı fonksiyonları devreye alır:

Otomobilin iç aydınlatmasının ayarlanması

- standart ekranda, gösterge paneli, ses sistemi ve



şekil 23

FOU0019m

otomatik klima kontrol sistemi parlaklığını kontrol eder.

Ayar menüsü

- menü opsiyonlarında yukarı ve aşağı gezinmek için;
- ayarlama sırasında değerleri arttırmak ve azaltmak için.

OTOMOBİLİN
TANITIMI

GÜVENLİK
SİSTEMLERİ

OTOMOBİLİN
KULLANILIŞI

UYARI LAMBALARI
VE MESAJLAR

ACİL DURUMDA
YAPILACAKLAR

OTOMOBİLİN
BAKIMI

TEKNİK
ÖZELLİKLER

İNDEKS

OTOMOBİLİN
TANITIMIGÜVENLİK
SİSTEMLERİOTOMOBİLİN
KULLANILIŞIUYARI LAMBALARI
VE MESAJLARACİL DURUMDA
YAPILACAKLAROTOMOBİLİN
BAKIMITEKNİK
ÖZELLİKLER

İNDEKS

AYAR MENÜSÜ (çok fonksiyonlu gösterge/ ayarlanabilir çok fonksiyonlu gösterge)

Menü, çevrimler halinde ard arda sıralanmış bir dizi fonksiyonu içerir ve bu fonksiyonlar aşağıdaki paragraflarda verilen farklı seçimlerin veya ayarların (setup) yapılması için kullanılan + ve - butonları ile seçilebilir. Bazı seçenekler için (Saat ve Birim) bir alt menü bulunmaktadır.

Ayar (Setup) menüsü MENU ESC butonuna kısaca basılarak devreye alınabilir.

Ayar menüsü seçeneklerinde hareket etmek için + veya - butonlarına kısaca basınız.

Kullanım modları, seçilen opsiyonun özelliklerine bağlı olarak birbirlerinden ayrılırlar.

Alt menü olmadan ana menü opsiyonu seçimi:

– ayarlamak istediğiniz menü opsiyonunu seçmek için kısaca MENU ESC butonuna basınız;

– yeni ayarı seçmek için kısaca (tek basış) + veya - butonuna basınız;

– seçilen ayarı kaydetmek ve daha önce seçilen ana menü opsiyonuna dönmek için MENU ESC butonuna kısaca basınız.

Alt menü ile bir ana menü opsiyonu seçmek:

– ilk alt menü opsiyonunu görüntülemek için kısaca MENU ESC butonuna basınız;

– tüm alt menü opsiyonlarında gezinmek için + veya - butonuna kısaca (tek basış) basınız;

– görüntülenen alt menü opsiyonunu seçmek ve ilgili ayar menüsünü açmak için MENU ESC butonuna kısaca basınız;

– bu alt menüde yeni ayar seçmek için kısaca (tek basış) + veya - butonuna basınız;

– yeni ayarları kaydetmek ve önceki alt menü opsiyonuna geri dönmek için kısaca MENU ESC butonuna basınız.

Set Date (Tarih Ayarı) ve Set time (Saat Ayarı) seçimi:

– ayarlanacak ilk değeri seçmek için (saat/dakika veya yıl/ay/gün) MENU ESC butonuna kısaca basınız;

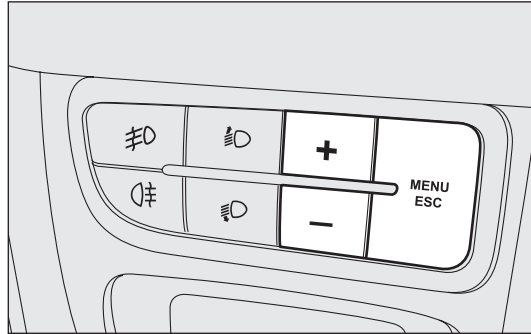
– yeni ayarı seçmek için kısaca (tek basış) + veya - butonuna basınız;

– yeni ayarın kaydedilmesi ve bir sonraki ayar menüsü opsiyonuna ilerlemek için MENU ESC butonuna kısaca basınız, eğer zaten bu sonuncu ise, önceki ana menü opsiyonuna geri döneceksiniz.

MENU ESC butonuna uzunca basılması:

- ana menü içinde iseniz ayar menüsünden çıkılmasını sağlar;
- menünün örneğin bir noktasında iken ana menüden çıkılmasını sağlar (alt menü opsiyonu ayar seviyesi, alt menü seviyesi veya ana menü opsiyonu ayar seviyesi);
- yeni kaydedilen ayarları saklar (MENU ESC butonuna basılarak onaylanır).

Ayar menüsü görüntüsü zaman ayarlıdır; zaman aşımı nedeni ile menüden çıkılması durumunda, sadece kaydedilen ayarlar saklanacaktır (MENU ESC butonuna kısaca basılarak onaylanır).



şekil 27

FOU0019m

Menü aşağıdakileri içerir:

- MENU (MENÜ)
- SPEED BEEP (HIZ LİMİTİ)
- CORNER LIGHTS (VİRAJ İÇİNİ AYDINLATAN OTOMATİK SİS FARLARI) (öngörülen pazarlarda/versiyonlarda)
- RAIN SENSOR (YAĞMUR SENSÖRÜ) (öngörülen pazarlarda/versiyonlarda)
- TRIP B ACTIVATION/DATA (TRIP B BİLGİSİ/DATA)
- SET TIME (SAAT AYARI)
- SET DATE (TARİH AYARI)
- FIRST PAGE (İLK EKRAN) (öngörülen pazarlarda/versiyonlarda)
- SEE RADIO (BKZ. SES SİSTEMİ)
- AUTOCLOSE (KAPILARIN OTOMATİK KİLİTLENMESİ)
- UNITS OF MEASUREMENT (BİRİMLERİN AYARLANMASI)
- LANGUAGE (DİL SEÇİMİ)
- WARNING VOLUME (SESLİ UYARI SİSTEMİ SES SEVİYESİ AYARI)
- BUTTON VOLUME (DÜĞME SES SEVİYESİ AYARI)
- SEAT BELT BEEP/BUZZ (EMNİYET KEMERİ UYARISI/SESLİ)
- SERVICE (PERİYODİK BAKIM)
- AIRBAG/PASSENGER BAG (HAVA YASTIĞI/YOLCU HAVA YASTIĞI)
- DAYTIME RUNNING LIGHTS (GÜNDÜZ SÜRÜŞ FARLARI)
- EXIT MENU (MENÜDEN ÇIKIŞ)

OTOMOBİLİN TANITIMI**GÜVENLİK SİSTEMLERİ****OTOMOBİLİN KULLANILIŞI****UYARI LAMBALARI VE MESAJLAR****ACİL DURUMDA YAPILACAKLAR****OTOMOBİLİN BAKIMI****TEKNİK ÖZELLİKLER****İNDEKS**

OTOMOBİLİN
TANITIMI

GÜVENLİK
SİSTEMLERİ

OTOMOBİLİN
KULLANILIŞI

UYARI LAMBALARI
VE MESAJLAR

ACİL DURUMDA
YAPILACAKLAR

OTOMOBİLİN
BAKIMI

TEKNİK
ÖZELLİKLER

İNDEKS

EKRAN FONKSİYONLARI (bkz. çok fonksiyonlu gösterge ya da ayarlanabilir çok fonksiyonlu gösterge)

Speed Beep (HIZ LİMİTİ) (Hız limiti ayarı)

Bu fonksiyon ile, otomobil için bir sürat limiti (km/saat veya mph) belirlemek ve bu limit aşıldığında sürücüyü hemen uyarmak mümkündür ("Uyarı lambaları ve mesajları" bölümüne bakınız).

Hız limitini ayarlamak için, aşağıdaki işlemleri yapınız:

- kısaca MENU ESC basınız, ekranda (Speed Beep) yazısı görünecektir;
- + veya – butonlarına basınız.
- eğer fonksiyon aktifse (On) istenen hızı seçmek için + veya – kullanınız ve daha sonra MENU ESC butonuna basınız.

NOT Mümkün olan ayar aralığı daha önce ayarlanan üniteye bağlı olmak üzere 30 ila 200 km/s veya 20 ila 125 mph arasındadır (bkz. sonra açıklanan "Mesafe birimi ayarı" paragrafı). + / - butonlara her basıldığında değer 5 birim artar veya azalır. + / - butonlarına sürekli bastığınızda otomatik olarak hızlı artırma veya azaltmaya geçilir. İstenilen değere yaklaştığınızda, düğmeyi serbest bırakınız ve ayar işlemini tek tek basarak tamamlayınız.

– Menü ekranına geri dönmek için kısaca veya ayarları kaydetmeden standart ekrana dönmek için uzunca MENU ESC butonuna basınız.

Ayarı iptal etmek için, aşağıdakileri uygulayınız:

- MENU ESC butonuna kısaca basınız: ekranda (On) yazısı görünecektir.
- – butonuna basınız: ekranda (Off) yazısı görünecektir;
- menü ekranına geri dönmek için kısaca veya standart ekrana dönmek için uzunca MENU ESC butonuna basınız.

CORNER LIGHTS (VİRAJ İÇİNİ AYDINLATAN OTOMATİK SİS FARLARI)
(Devreye alma/devreden çıkarma)
(öngörülen pazarlarda/versiyonlarda)

Bu fonksiyon viraj farlarını devreye alır/devreden çıkarır. Fonksiyonu devreye almak/devreden çıkarmak (ON/OFF) için aşağıdaki işlemleri uygulayınız:

- MENU ESC butonuna kısaca basınız: ekran önceki ayara bağlı olarak “On” veya “Off” ekranda yanıp sönecektir;
- seçim yapmak için + veya – butonlarına basınız;
- menü ekranına dönmek için MENU ESC butonuna kısa bir süre basınız veya kaydetmeden standart ekrana dönmek için butonu basılı tutunuz.

RAIN SENSOR (YAĞMUR SENSÖRÜ)
(Hassasiyet ayarı)
(öngörülen pazarlarda/versiyonlarda)

Bu fonksiyon yağmur sensörü hassasiyetini 4 seviyede ayarlamaya imkan verir.

İstenilen hassaslık seviyesini ayarlamak için aşağıdaki işlemleri yapınız:

- MENU ESC butonuna kısaca basınız: önceden ayarlanan hassasiyet ekranda yanıp sönecektir;
- değeri ayarlamak için + veya – butonuna basınız;
- menü ekranına dönmek için MENU ESC butonuna kısa bir süre basınız veya kaydetmeden standart ekrana dönmek için butonu basılı tutunuz.

OTOMOBİLİN
TANITIMI

GÜVENLİK
SİSTEMLERİ

OTOMOBİLİN
KULLANILIŞI

UYARI LAMBALARI
VE MESAJLAR

ACİL DURUMDA
YAPILACAKLAR

OTOMOBİLİN
BAKIMI

TEKNİK
ÖZELLİKLER

İNDEKS

**OTOMOBİLİN
TANITIMI****GÜVENLİK
SİSTEMLERİ****OTOMOBİLİN
KULLANILIŞI****UYARI LAMBALARI
VE MESAJLAR****ACİL DURUMDA
YAPILACAKLAR****OTOMOBİLİN
BAKIMI****TEKNİK
ÖZELLİKLER****İNDEKS****TRIP B ACTIVATION/DATA
(TRIP B BİLGİSİ/DATA)
(Trip B Bilgisi)**

Bu fonksiyon ile Trip B (kısmi yol) fonksiyonunu devreye almak (On) veya devreden çıkarmak (Off) mümkündür.

Daha fazla bilgi için "Yol bilgisayarı" bölümüne bakınız.

Devreye alınması/devreden çıkarılması için aşağıdaki işlemleri yapınız:

- kısaca MENU ESC butonuna basınız: (On) veya (Off) ekranda yanıp söner (önceki ayarlara bağlı olarak);
- ayar için + veya – butonuna basınız;
- menü ekranına geri dönmek için kısaca veya ayarları kaydetmeden standart ekrana dönmek için uzunca MENU ESC butonuna basınız.

**SET TIME (SAAT AYARI)
(Saatin ayarlanması)**

Bu fonksiyon iki alt menü ile saatin ayarlanmasını mümkün kılar: "Time" (Saat) ve "Mode" (Saat formatı).

Aşağıdaki işlemleri yapınız:

- kısaca MENU ESC butonuna basınız, ekranda iki alt menü görünecektir: "Time" (Saat) ve "Mode" (Saat formatı);
- iki alt menüde gezinmek için + veya – butonuna basınız;
- istenen opsiyonu seçin ve ardından kısaca MENU ESC butonuna basınız;
- "Time" (Saat) seçtiğinizde, kısaca MENU ESC butonuna basınız, "saat" bilgisi ekranınızda yanıp sönecektir;
- ayar için + veya – butonuna basınız;
- kısaca MENU ESC butonuna basınız, "dakika" bilgisi ekranda yanıp sönecektir;
- ayarlamak için + veya – butonlarına basınız;
- "Mode" (Saat formatı) seçtiğinizde, kısaca MENU ESC butonuna basınız, saat formatı ekranda yanıp sönecektir
- "24h" veya "12h" saat formatı arasında seçim yapmak için + veya – butonuna basınız.

Ayarlama işleminden sonra, menü ekranına geri dönmek için MENU ESC butonuna kısaca basınız veya ayarları kaydetmeden standart ekrana dönmek için uzunca aynı butona basınız.

– Standart ekrana veya ana menüye dönmek için MENU ESC butonuna uzunca basınız.

SET DATE (TARİH AYARI)

Bu fonksiyon tarihin güncellenmesini sağlar (gün - ay - yıl).

Tarihi ayarlamak için aşağıdaki işlemleri yapınız:

– MENU ESC butonuna kısaca basınız: ekranda day (gün) (dd) yazısı görünecektir.

– ayarlamak için + veya – butonlarına basınız;

– MENU ESC butonuna kısaca basınız: ekranda month (ay) (mm) yazısı görünecektir.

– ayarlamak için + veya – butonlarına basınız;

– MENU ESC butonuna kısaca basınız: ekranda “year” (yıl) (yyyy) yazısı görünecektir.

– ayarlamak için + veya – butonlarına basınız;

NOT + veya – butonuna her basıldığında değer bir birim artar veya azalır. Butona sürekli basıldığında; otomatik hızlı arttırma veya azaltma sağlanır. İstenilen değere yaklaştığınızda, düğmeyi serbest bırakınız ve ayar işlemini tek tek basarak tamamlayınız.

– Menü ekranına geri dönmek için kısaca veya standart ekrana dönmek için uzunca MENU ESC butonuna basınız.

FIRST PAGE (İLK EKRAN)

(öngörülen pazarlarda/versiyonlarda)

Bu fonksiyon ana ekranda görüntülenmesini istediğiniz bilgilerin seçilmesini sağlar. Tarih veya turbo kompresör basıncını görüntülemek mümkündür.

Her ikisinden birisini seçmek için aşağıdakileri uygulayınız:

– MENU ESC butonuna kısaca basınız, “First page” (İlk ekran) görüntülenir;

– "Tarih" ve "Motor Bilgisi" opsiyonlarını görüntülemek için MENU ESC butonuna tekrar kısaca basınız;

– ana ekranda görüntülenmesini istediğiniz bilgileri seçmek için + veya - butonuna basınız;

OTOMOBİLİN
TANITIMI

GÜVENLİK
SİSTEMLERİ

OTOMOBİLİN
KULLANILIŞI

UYARI LAMBALARI
VE MESAJLAR

AÇIL DURUMDA
YAPILACAKLAR

OTOMOBİLİN
BAKIMI

TEKNİK
ÖZELLİKLER

İNDEKS

**OTOMOBİLİN
TANITIMI****GÜVENLİK
SİSTEMLERİ****OTOMOBİLİN
KULLANILIŞI****UYARI LAMBALARI
VE MESAJLAR****ACİL DURUMDA
YAPILACAKLAR****OTOMOBİLİN
BAKIMI****TEKNİK
ÖZELLİKLER****İNDEKS**

– seçimi kaydetmek ve önceki ekrana dönmek için MENU ESC butonuna kısaca veya ayarları kaydetmeden standart ekrana dönmek için butona uzunca basınız.

Kontak anahtarı MAR konumuna çevrilince, başlangıç kontrolünden sonra ayarlanabilir çok fonksiyonlu göstergede "First page" (İlk ekran) kullanılarak seçilen bilgiler görüntülenir.

**SEE RADIO (SES SİSTEMİ)
(Ses sistemi ayarı)**

Bu fonksiyon ses sistemi bilgilerinin ekranda görüntülenmesini sağlar.

– Radyo: seçilmiş radyo istasyonu frekansı veya RDS mesajı, otomatik gezinme aktivasyonu veya AutoStore;

– CD, MP3: parça numarası;

– CD Değiştirici: CD numarası ve parça numarası;

Bilgi akışını devreye almak/devreden çıkarmak için (ON/OFF) aşağıdaki işlemleri yapınız:

– MENU ESC butonuna kısaca basınız: ekranda ON veya OFF yazacaktır (önceden yapılan ayarlara göre);

– ayarlamak için + veya – butonlarına basınız;

– menü ekranına geri dönmek için kısaca veya standart ekrana dönmek için uzunca MENU ESC butonuna basınız.

**AUTOCLOSE
(KAPILARI OTOMATİK KİLİTLENMESİ)**

Bu fonksiyon devredeyken (ON), otomobilin hızı 20 km/s değerini aştığında otomatik olarak kapıları kilitletler.

Bu fonksiyonu devreye almak/devreden çıkarmak için (ON/OFF) aşağıdaki işlemleri yapınız:

– MENU ESC kısaca basınız: ekranda bir alt menü görüntülenecektir;

– MENU ESC butonuna kısaca basınız: On veya Off (önceden yapılmış ayarlara göre) ekranda yanıp sönecektir;

– ayarlamak için + veya – butonlarına basınız;

– alt menü ekranına geri dönmek için kısaca veya ayarları kaydetmeden ana menü ekranına dönmek için uzunca MENU ESC butonuna basınız.

– standart ekrana veya menüde bulunduğunuz noktaya göre ana menü ekranına dönmek için uzunca MENU ESC butonuna basınız.

UNITS OF MEASUREMENT (BİRİMLERİN AYARLANMASI)

Bu fonksiyon ile üç alt menüde ölçüm birimleri ayarlanabilir: "Distances" (Mesafe), "Consumption" (Yakıt tüketimi) ve "Temperature" (Sıcaklık).

İstenen birimi ayarlamak için aşağıdaki işlemleri yapınız:

– üç alt menü opsiyonunu ekrana getirmek için kısaca MENU ESC butonuna basınız;

– üç alt menüde gezinmek için + veya – butonuna basınız;

– istenen alt menüyü seçiniz ve ardından kısaca MENU ESC butonuna basınız;

– "Distance" (Mesafe) seçerseniz: kısaca MENU ESC butonuna basınız, ekranda "km" veya "mil" görünecektir (önceden yapılan ayarlara göre);

– ayarlamak için + veya – butonlarına basınız;

– "Consumption" (Yakıt Tüketimi) seçerseniz: kısaca MENU ESC butonuna basınız, ekranda "km/l", "l/100km" veya "mpg" görünecektir (önceden yapılan ayarlara göre);

Mesafe birimi ayarı "km" ise, yakıt tüketimi birimi km/l veya l/100km olarak görünecektir.

Mesafe birimi ayarı "mil" ise, yakıt tüketimi birimi "mpg" olarak görünecektir.

– ayarlamak için + veya – butonlarına basınız;

– "Temperature" (Sıcaklık) seçerseniz: kısaca MENU ESC butonuna basınız, ekranda "°C" veya "°F" görünecektir (önceden yapılan ayarlara göre);

– ayarlamak için + veya – butonlarına basınız;

Alt menü ekranına geri dönmek için kısaca veya ayarları kaydetmeden ana menü ekranına dönmek için uzunca MENU ESC butonuna basınız.

– standart ekrana veya menüde bulunduğunuz noktaya göre ana menü ekranına dönmek için uzunca MENU ESC butonuna basınız.

OTOMOBİLİN
TANITIMI

GÜVENLİK
SİSTEMLERİ

OTOMOBİLİN
KULLANILIŞI

UYARI LAMBALARI
VE MESAJLAR

ACİL DURUMDA
YAPILACAKLAR

OTOMOBİLİN
BAKIMI

TEKNİK
ÖZELLİKLER

İNDEKS

**OTOMOBİLİN
TANITIMI****GÜVENLİK
SİSTEMLERİ****OTOMOBİLİN
KULLANILIŞI****UYARI LAMBALARI
VE MESAJLAR****ACİL DURUMDA
YAPILACAKLAR****OTOMOBİLİN
BAKIMI****TEKNİK
ÖZELLİKLER****İNDEKS****LANGUAGE
(Dil seçimi)**

Ekrana gelen mesajlar aşağıdaki dillerde görüntülenebilir: İtalyanca, İngilizce, Almanca, Portekizce, İspanyolca, Fransızca, Türkçe, Flemenkçe ve Lehçe.

İstenen dili ayarlamak için aşağıdaki işlemleri yapınız:

- MENU ESC butonuna kısaca basınız: önceden ayarlanmış “language” (dil) ekranda görünecektir;
- ayarlamak için + veya – butonlarına basınız;
- menü ekranına geri dönmek için kısaca veya ayarları kaydetmeden standart ekrana dönmek için uzunca MENU ESC butonuna basınız.

**WARNING VOLUME
(Sesli uyarı sistemi ses seviyesi ayarı)**

Herhangi bir arıza/uyarı belirtisine eşlik eden ikaz sesi 8 seviyeli olarak ayarlanabilir.

Ses seviyesini ayarlamak için aşağıdaki işlemleri yapınız:

- MENU ESC butonuna kısaca basınız: önceden ayarlanan seviye ekranda görünecektir;
- ayarlamak için + veya – butonlarına basınız;
- menü ekranına geri dönmek için kısaca veya ayarları kaydetmeden standart ekrana dönmek için uzunca MENU ESC butonuna basınız.

BUTTON VOLUME (Düğme ses seviyesi ayarı)

Bu fonksiyon ile MENU ESC, + ve – butonlarının ses seviyesi 8 seviyeye kadar ayarlanabilir.

Ses seviyesini ayarlamak için aşağıdaki işlemleri yapınız:

- MENU ESC butonuna kısaca basınız: önceden ayarlanan “seviye” ekranda görünecektir;
- ayarlamak için + veya – butonlarına basınız;
- menü ekranına geri dönmek için kısaca veya ayarları kaydetmeden standart ekrana dönmek için uzunca MENU ESC butonuna basınız.

SEAT BELT BUZZ (EMNİYET KEMERİ SESLİ UYARISI) (Emniyet Kemer Hatırlatıcısının (SBR) devreye alınması sesli uyarıcısı) (öngörülen pazarlarda/versiyonlarda)

Bu fonksiyon yetkili bir Fiat servisi tarafından devreden çıkarıldığında ekrana gelecektir (“Güvenlik Sistemleri” bölümünde “S.B.R. sistemi” ile ilgili paragrafa bakınız.

SERVICE (Periyodik Bakım)

Bu fonksiyon ile düzenli periyodik bakım aralığı bilgilerinin görüntülenmesi mümkündür.

Aşağıdaki işlemleri yapınız:

- MENU ESC butonuna kısaca basınız: daha önceki ayarlarla bağlı olarak km veya mil biriminde servis aralığı görüntüye gelecektir (bkz. “Mesafe birimleri ayarı” paragrafı);
- menü ekranına geri dönmek için kısaca veya ayarları kaydetmeden standart ekrana dönmek için uzunca MENU ESC butonuna basınız.

NOT Periyodik Bakım Programı'na göre bakım yapılması gereken kilometreden (20,000 km) 2,000 km (veya 1,240 mil) önce kontak anahtarı MAR konumundayken, otomatik olarak uyarı görüntüye gelir ve bu uyarı 200 km'de (veya 124 mil) bir tekrarlanır. 200 km'nin altında servis bilgileri daha sık görüntüye gelir. Servis bilgileri önceden belirlenmiş birim ayarına göre km veya mil olarak belirtilir. Periyodik bir bakım aralığı yaklaşmaktayken kontak anahtarını MAR konumuna çevirmenizle birlikte araç bakımına kadar gidilebilecek km/mil mesafesini belirten “Servis” (Bakım) mesajı ekrana gelecektir. “Scheduled Servicing” (Periyodik bakım) mesajı servis aralığına göre km/mil cinsinden ekranda görülür. Periyodik bakım programı ile belirlenmiş her türlü bakım işleminin gerçekleştirilmesi ve göstergenin sıfırlanması için yetkili bir Fiat servisine başvurunuz.

**OTOMOBİLİN
TANITIMI**

**GÜVENLİK
SİSTEMLERİ**

**OTOMOBİLİN
KULLANILIŞI**

**UYARI LAMBALARI
VE MESAJLAR**

**ACİL DURUMDA
YAPILACAKLAR**

**OTOMOBİLİN
BAKIMI**

**TEKNİK
ÖZELLİKLER**

İNDEKS

**OTOMOBİLİN
TANITIMI****GÜVENLİK
SİSTEMLERİ****OTOMOBİLİN
KULLANILIŞI****UYARI LAMBALARI
VE MESAJLAR****ACİL DURUMDA
YAPILACAKLAR****OTOMOBİLİN
BAKIMI****TEKNİK
ÖZELLİKLER****İNDEKS****AIRBAG/PASSENGER BAG
(Ön yolcu ön ve yan hava yastığının
devreye alınması/devre dışı bırakılması)
(öngörülen pazarlarda/versiyonlarda)**

Bu fonksiyon, ön yolcu hava yastığının devreye alınması/devreden çıkarılması için kullanılır.

Aşağıdaki işlemleri yapınız:

- MENU ESC butonuna basınız ve + veya – butonlarına basarak (Bag pass: Off) mesajı (devre dışı bırakmak için) veya (Bag pass: On) mesajı (devreye almak için) ekrana geldikten sonra yeniden MENU ESC butonuna basınız;
- onay talebi mesajı ekrana gelecektir;
- Yes (evet) (devreye alınmayı/devreden çıkarılmayı onaylamak) veya No (hayır) (çıkış yapmak) seçeneklerini seçmek için + veya – butonlarına basınız;
- onay mesajını ekrana getirip menü ekranına geri dönmek için MENU ESC butonuna kısaca basınız veya ayarları kaydetmeden standart ekrana dönmek için uzunca aynı butona basınız.

**DAYTIME RUNNING LIGHTS (D.R.L.)
(Gündüz sürüş farlarını devreye alma/devre dışı
bırakma)
(öngörülen pazarlarda/versiyonlarda)**

Bu fonksiyon gündüz farlarının devreye alınmasını/devreden çıkartılmasını sağlar.

Bu fonksiyonu devreye almak veya devreden çıkartmak için aşağıdaki işlemleri yapınız:

- MENU ESC butonuna kısaca basınız: ekran bir alt menü gösterecektir;
- kısaca MENU ESC butonuna basınız, önceki ayara bağlı olarak “On” veya “Off” ekranda yanıp sönecektir;
- ayarı değiştirmek için + veya – butonuna basınız;
- alt menü ekranına dönmek için MENU ESC butonuna kısa bir süre basınız veya kaydetmeden ana ekrana dönmek için butonu basılı tutunuz.
- menüde bulunduğunuz noktaya göre, standart ekrana veya ana menüye tekrar dönmek için MENU ESC butonuna basınız.

EXIT MENU (MENÜDEN ÇIKIŞ)

Bu fonksiyon, fonksiyonların art arda sıralandığı ilk menü ekranındaki çevrimi kapatan son fonksiyondur.

Standart ekrana ayarları kaydetmeden geri dönmek için kısaca MENU ESC butonuna basınız.

İlk menü opsiyonuna (Hız Limiti Ayarı) geri dönmek için – butonuna basınız.

YOL BİLGİSAYARI

Genel özellikler

“Trip computer” (Yol Bilgisayarı) otomobilin kullanım durumuna göre bilgi verir (kontak anahtarı MAR konumundayken). Bu fonksiyon otomobilin iki ayrı ve bağımsız “Trip A” ve “Trip B” yolculuğundan oluşmaktadır; Her iki fonksiyon da sıfırlanabilir (sıfırlama - yeni yolculuk başlangıcı).

“Trip A” fonksiyonu aşağıdakileri gösterir:

- Dış hava sıcaklığı (Outside temperature)
- Yakıt almadan gidilebilecek mesafe (Range)
- Katedilen mesafe (Distance travelled)
- Ortalama yakıt tüketimi (Average consumption)
- Anlık yakıt tüketimi (Current consumption)
- Ortalama hız (Average speed)
- Seyahat süresi (driving time).

Çok fonksiyonlu göstergede mevcut olan “Trip B” fonksiyonu aşağıdaki bilgileri gösterir:

- Katedilen mesafe B (Distance travelled B)
- Ortalama yakıt tüketimi B (Average consumption B)
- Ortalama hız B (Average speed B)
- Seyahat süresi B (driving time).

NOT “Trip B” fonksiyonu devre dışı bırakılabilir (bkz. bölüm “Trip B On”). “Yakıt almadan gidilebilecek mesafe” (Range) ile “Anlık yakıt tüketimi” (Instant consumption) fonksiyonu sıfırlanamaz.

Ekranı gelen değerler

Dış hava sıcaklığı

Otomobilin dışındaki sıcaklık gösterilir.

Yakıt almadan gidilebilecek mesafe

Bu değer, otomobilin deposunda bulunan mevcut yakıt ile gidilebileceği mesafeyi (km veya mil), sürüş şartlarının değişmediği varsayımı altında belirtir. Gösterge aşağıdaki durumlarda “----” gösterir:

- 50 km’den (veya 30 mil) daha küçük değerler;
- otomobil uzun bir süre için motor çalışır halde park edilmişse.

Katedilen mesafe

Bu değer, yeni bir yolculuk başlangıcından itibaren katedilen mesafeyi gösterir.

Ortalama yakıt tüketimi

Bu değer, yeni yolculuk başlangıcından itibaren ortalama yakıt tüketimini gösterir.

Anlık yakıt tüketimi

Bu değer, anlık yakıt tüketimini gösterir (her saniye güncellenir). Otomobil motor çalışırken park edilmişse, ekranda “- - -” simgesi görünür.

Ortalama hız

Bu değer, yeni yolculuk başlangıcından itibaren ortalama hızı toplam zamanın bir fonksiyonu olarak gösterir.

OTOMOBİLİN
TANITIMI

GÜVENLİK
SİSTEMLERİ

OTOMOBİLİN
KULLANILIŞI

UYARI LAMBALARI
VE MESAJLAR

ACİL DURUMDA
YAPILACAKLAR

OTOMOBİLİN
BAKIMI

TEKNİK
ÖZELLİKLER

İNDEKS

**OTOMOBİLİN
TANITIMI****GÜVENLİK
SİSTEMLERİ****OTOMOBİLİN
KULLANILIŞI****UYARI LAMBALARI
VE MESAJLAR****ACİL DURUMDA
YAPILACAKLAR****OTOMOBİLİN
BAKIMI****TEKNİK
ÖZELLİKLER****İNDEKS****38****Seyahat süresi**

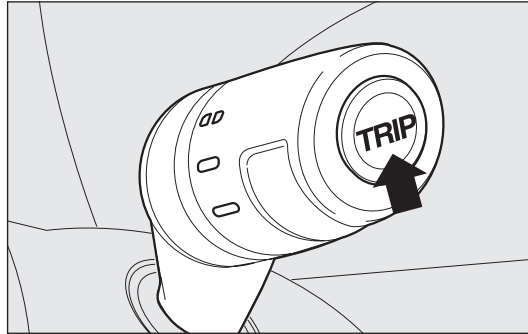
Bu değer, yeni yolculuk başlangıcından itibaren geçen zamanı gösterir.

DİKKAT Herhangi bir veri eksik olduğunda, Yol Bilgisayarı "----" simgesini gösterir. Normal çalışma koşulları sıfırlandığında, değişik birimlerin hesaplanmasına düzenli olarak yeniden başlanacaktır. Arızadan önce gösterilen değerler sıfırlanmayacaktır.

TRIP butonu (şekil 28)

Sağ kumanda kolunda bulunan TRIP butonu, (kontak anahtarı MAR konumundayken) aşağıdaki açıklanan fonksiyonları girmek için kullanılır.

- farklı değerlerin görüntüye gelmesi için kısaca basma;
- sıfırlamak ve yeni bir yolculuğa başlamak için uzun basma.



şekil 28

FOU0022m

Yeni yolculuk

Sıfırlama ve yeni yolculuk başlatma:

- TRIP butonuna basılarak sürücü tarafından "manuel" olarak yapılabilir;
- "Trip Distance" değeri 99,999.99 km değerine ulaştığında veya "Travel time" değeri 99.59 (99 saat ve 59 dakika) değerine ulaştığında otomatik olarak sıfırlanabilir.
- Akü bağlantısını kestikten/yeniden bağladıktan sonra sıfırlanabilir.

DİKKAT "Trip A" fonksiyonuyla ilgili ekranlar görüntülenirken yapılan sıfırlama işlemi, yalnızca bu fonksiyonun bilgilerini sıfırlar.

DİKKAT "Trip B" fonksiyonuyla ilgili ekranlar görüntülenirken yapılan sıfırlama işlemi ise, yalnızca bu fonksiyonun bilgilerini sıfırlar.

Trip prosedürü başlatma

Kontak anahtarı MAR konumundayken fonksiyonu sıfırlamak için TRIP butonunu 2 saniyeden daha fazla basılı tutunuz.

Trip fonksiyonundan çıkış

Trip fonksiyonundan çıkmak için: MENU ESC butonunu 2 saniyeden fazla basılı tutunuz.

ÖN KOLTUKLAR



UYARI

Koltuk ayarlarını yalnız otomobil hareket-siz konumdayken yapınız.



Otomobilinizin döşemelik kumaşı normal kullanımdan dolayı meydana gelecek aşın-malara karşı dayanıklı olarak üretilmiştir. Bununla birlikte, metal kilitli, çıtçıtı, tokalı, vs. giysilerin neden olabileceği sert ve/veya uzun süre-li sürtünme/kazınmadan meydana gelebilecek tahribatlardan kesinlikle korunmalıdır.

Koltuğun ileri-geri hareket ettirilmesi (şekil 29)

A kolunu kaldırıp, koltuğu ileri veya geri itiniz. Sürüş pozis-yonunda iken, kollarınız hafifçe bükülmüş ve elleriniz direksiyon simidi üzerinde bulunmalıdır.



UYARI

Ayar kolunu bıraktıktan sonra, koltuğu ileri-geri hareket ettirmeye çalışarak, kı-zaklar üzerindeki kilitlerine oturduğundan emin olunuz. Koltuğun yerine oturmaması, kızaklar üzerinde hareket etmesine ve otomobilin kontrolünü kaybetmenize sebep olabilir.

Yükseklik ayarı (şekil 29)

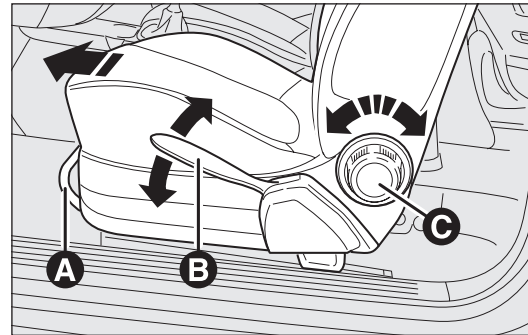
(öngörülen pazarlarda/versiyonlarda)

İstediğiniz yüksekliğe ulaşana kadar B kumanda kolunu aşağı-yukarı hareket ettiriniz.

DİKKAT Ayar işlemi yapılırken koltukta birinin oturuyor olması gerekir.

Koltuk sırtlığı eğiminin ayarı (şekil 29)

C ayar çarkını çeviriniz.



şekil 29

FOU0023m

OTOMOBİLİN
TANITIMI

GÜVENLİK
SİSTEMLERİ

OTOMOBİLİN
KULLANILIŞI

UYARI LAMBALARI
VE MESAJLAR

ACİL DURUMDA
YAPILACAKLAR

OTOMOBİLİN
BAKIMI

TEKNİK
ÖZELLİKLER

İNDEKS

OTOMOBİLİN
TANITIMIGÜVENLİK
SİSTEMLERİOTOMOBİLİN
KULLANILIŞIUYARI LAMBALARI
VE MESAJLARACİL DURUMDA
YAPILACAKLAROTOMOBİLİN
BAKIMITEKNİK
ÖZELLİKLER

İNDEKS

40

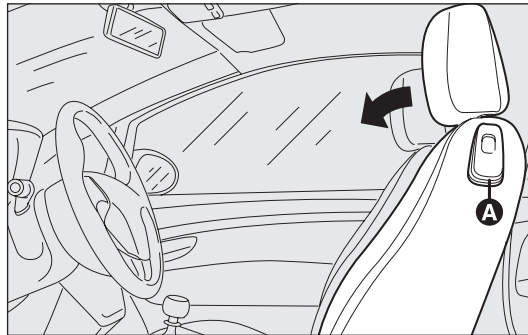
**UYARI**

Maksimum güvenlik için, koltuk sırtlığı dik pozisyonda ayarlanmış olarak arkanıza yaslanınız; kemerin göğüs ve kalçalarınızın üzerinden geçerek bağlandığından emin olunuz.

**Koltuk sırtlığının yatırılması (3 kapılı tipler)
(şekil 30)**

Arka koltuklara geçmek için A tutamağını çekiniz, koltuk sırtlığı katlanır ve koltuk öne doğru kaymaya hazır hale gelir.

Koltuk sırtlığını normal pozisyona getirdiğinizde koltuk da orjinal pozisyonuna döner (hafızalı mekanizma).



şekil 30

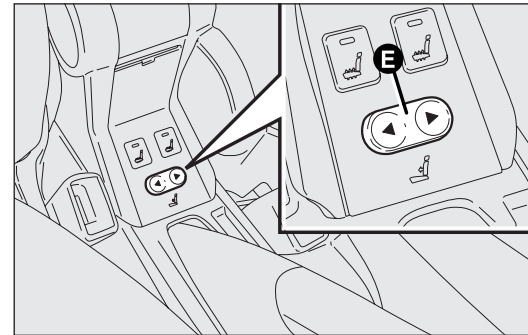
FOU0024m

**UYARI**

Koltuğu ileri geri hareket ettirerek raylarına düzgün olarak kilitlenip kilitlenmediğini kontrol ediniz.

**Elektrikli bel desteğinin ayarlanması (şekil 31)
(öngörülen pazarlarda/versiyonlarda)**

Elektrikli bel desteğinin ayarlanması için E kumandalarını kullanınız.

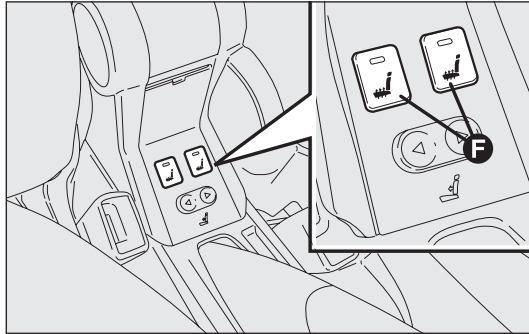


şekil 31

FOU0025m

Koltuk ısıtması (şekil 32) (öngörülen pazarlarda/versiyonlarda)

Kontak anahtarı MAR konumundayken, koltuk ısıtma fonksiyonunu açmak/kapatmak için F butonuna basınız. Butonun üstündeki led, fonksiyon devreye alındığında yanacaktır.



şekil 32

FOU0026m

ARKA KOLTUKLAR

Arka koltukları öne yatırmak için bu bölümdeki “Bagajın genişletilmesi” konusuna bakınız.



Otomobilinizin döşemelik kumaşı normal kullanımdan dolayı meydana gelecek aşınmalara karşı dayanıklı olarak üretilmiştir. Bununla birlikte, metal kilitli, çırtırlı, tokalı, vs. giysilerin neden olabileceği sert ve/veya uzun süreli sürtünme/kazınmadan meydana gelebilecek tahribatlardan kesinlikle korunmalıdır.

OTOMOBİLİN
TANITIMI

GÜVENLİK
SİSTEMLERİ

OTOMOBİLİN
KULLANILIŞI

UYARI LAMBALARI
VE MESAJLAR

ACİL DURUMDA
YAPILACAKLAR

OTOMOBİLİN
BAKIMI

TEKNİK
ÖZELLİKLER

İNDEKS

OTOMOBİLİN
TANITIMIGÜVENLİK
SİSTEMLERİOTOMOBİLİN
KULLANILIŞIUYARI LAMBALARI
VE MESAJLARACİL DURUMDA
YAPILACAKLAROTOMOBİLİN
BAKIMITEKNİK
ÖZELLİKLER

İNDEKS

42

KOLTUK BAŞLIKLARI

ÖN KOLTUK BAŞLIKLARI (şekil 33)

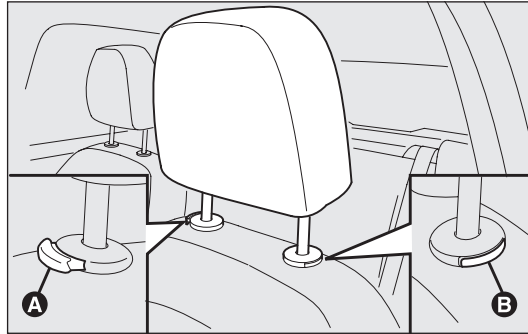
Bazı tiplerde başlıklar yükseklik olarak ayarlanabilir ve otomatik olarak istenilen konumda kilitlenebilmektedirler.

Başlıkları ayarlamak için aşağıdaki işlemleri yapınız:

kaldırmak için: kilitlenme sesini duyana kadar başlığı kaldırınız.

indirmek için: A butonuna basın ve başlığı indiriniz.

Ön başlıkları kaldırıp çıkarmak için: iki yanda bulunan A ve B butonlarına aynı anda basınız ve başlıkları çıkarınız.



şekil 33

FOU0027m

Başlığın koruyucu fonksiyonunu optimize etmek için koltuk sırtlığını ayarlayınız ve başınızı başlığa mümkün olduğunca yakın tutunuz.



UYARI

Unutmayınız; başlıklar boynunuzun değil başınızın arka kısmını destekleyecek şekilde ayarlanmalıdır. Başlıklar sadece bu konumda iseler, etkili bir koruma sağlayabilirler.

ARKA KOLTUK BAŞLIKLARI (şekil 34)

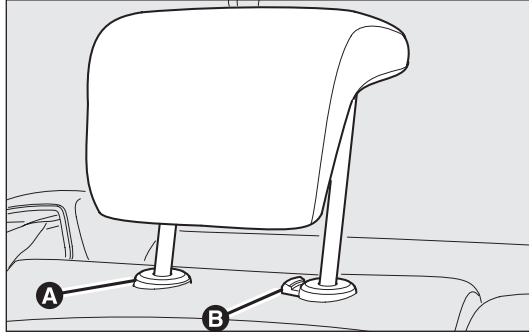
(öngörülen pazarlarda/versiyonlarda)

Başlığı kullanmak için, kilitlenme sesini (kullanım konumu) duyana kadar kaldırınız.

Orijinal konumuna geri getirmek için (kullanım dışı konum), A butonuna basın ve başlığı sırtlığın içine doğru indiriniz.

Arka başlıkları kaldırıp çıkarmak için: iki yanda bulunan A ve B butonlarına aynı anda basınız ve başlıkları çıkarınız.

DİKKAT Arka koltukta seyahat eden yolcular başlıkları her zaman kullanım konumunda tutmalıdırlar.



şekil 34

FOU0028m

DİREKSİYON

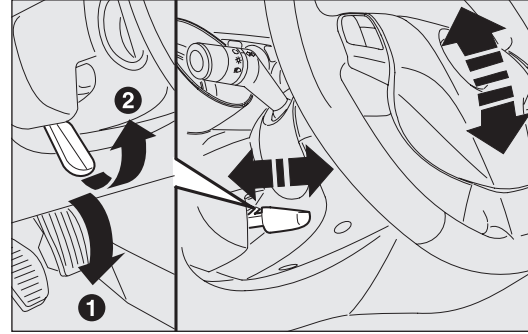
Sürücü, direksiyon simidinin derinlik ve yükseklik ayarını isteğine göre değiştirebilir.

Aşağıdaki işlemleri yapınız:

- A kolunu (şekil 35) (1) konumuna getiriniz;
- direksiyon simidini ayarlayınız;
- direksiyonu yerine sabitlemek için A kolunu (2) konumuna getiriniz.

**UYARI**

Direksiyon simidi üzerindeki her türlü ayarlama otomobil hareketsiz ve motor çalışmıyorken gerçekleştirilmelidir.



şekil 35

FOU0029m

**OTOMOBİLİN
TANITIMI****GÜVENLİK
SİSTEMLERİ****OTOMOBİLİN
KULLANILIŞI****UYARI LAMBALARI
VE MESAJLAR****ACİL DURUMDA
YAPILACAKLAR****OTOMOBİLİN
BAKIMI****TEKNİK
ÖZELLİKLER****İNDEKS**

OTOMOBİLİN
TANITIMI

GÜVENLİK
SİSTEMLERİ

OTOMOBİLİN
KULLANILIŞI

UYARI LAMBALARI
VE MESAJLAR

ACİL DURUMDA
YAPILACAKLAR

OTOMOBİLİN
BAKIMI

TEKNİK
ÖZELLİKLER

İNDEKS

44



UYARI

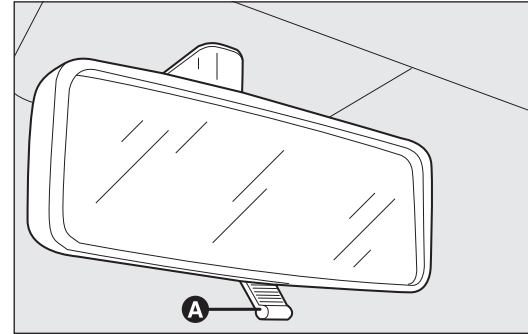
Direksiyon sistemini veya direksiyon mili modifikasyonlarını kapsayan herhangi bir satış sonrası işlemi gerçekleştirmek kesinlikle yasaktır (örneğin hırsızlığa karşı koruma sistemlerinin kurulumu) bu durumda otomobilin performansı ve emniyeti düşebilir, garantinin geçersiz kılınmasına sebep olabilir ve onay şartlarını gerçekleştirmesine engel olabilir.

DİKİZ AYNALARI

İÇ DİKİZ AYNASI (şekil 36)

İç dikiz aynasında şiddetli bir çarpışma durumunda serbest kalmasını sağlayan bir emniyet tertibatı mevcuttur.

Ayna, A kolu kullanılarak, normal ve indirekt yansıma konumu olmak üzere iki farklı konuma hareket ettirilebilir.



şekil 36

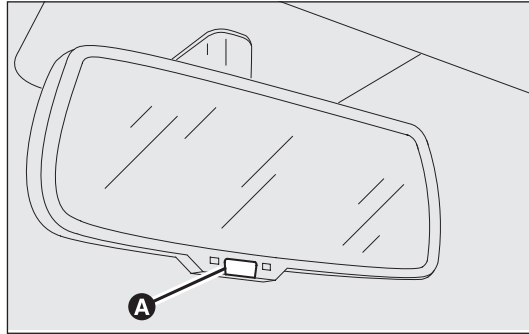
FOU0030m

ELEKTROKROMİK (KENDİNDEN KARARAN) İÇ DİKİZ AYNASI (şekil 37)

(öngörülen pazarlarda/versiyonlarda)

Bazı tiplerde göz kamaşmasını önleyen elektrokromik iç dikiz aynası mevcuttur.

Bu fonksiyon devrede iken ayna üzerindeki LED A yanar.



şekil 37

FOU0342m

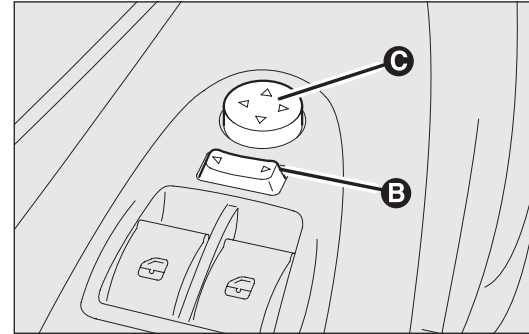
DIŞ AYNALAR

Ayarlama (şekil 38)

Ayar işlemi sadece kontak anahtarı MAR konumunda iken gerçekleşir.

Aşağıdaki işlemleri yapınız:

- Ayarlamak istediğiniz aynayı (sağ veya sol) seçmek için, B düğmesini kullanınız;
- C düğmesi üzerinde yer alan dört yönden birine basarak, daha önce seçmiş olduğunuz aynayı hareket ettiriniz;



şekil 38

FOU0032m

OTOMOBİLİN
TANITIMI

GÜVENLİK
SİSTEMLERİ

OTOMOBİLİN
KULLANILIŞI

UYARI LAMBALARI
VE MESAJLAR

ACİL DURUMDA
YAPILACAKLAR

OTOMOBİLİN
BAKIMI

TEKNİK
ÖZELLİKLER

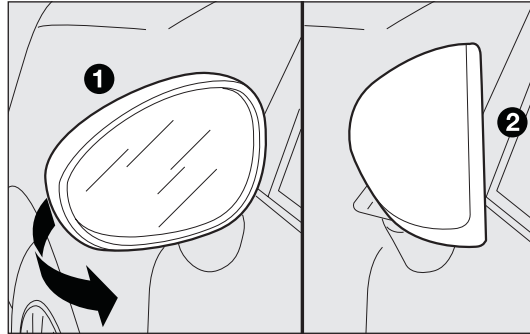
İNDEKS

**OTOMOBİLİN
TANITIMI****GÜVENLİK
SİSTEMLERİ****OTOMOBİLİN
KULLANILIŞI****UYARI LAMBALARI
VE MESAJLAR****ACİL DURUMDA
YAPILACAKLAR****OTOMOBİLİN
BAKIMI****TEKNİK
ÖZELLİKLER****İNDEKS****46****Katlama**

Gerektiğinde (örneğin dar yerlerden geçişte ayna sorunu olduğu zaman) aynayı 1 (şekil 39) konumundan 2 konumuna getirerek katlayabilirsiniz.



Otomobil hareket halinde iken, ayna daima 1 (şekil 39) konumunda olmalıdır.



şekil 39

FOU0033m

Buz/buğu çözme

(öngörülen pazarlarda/versiyonlarda)

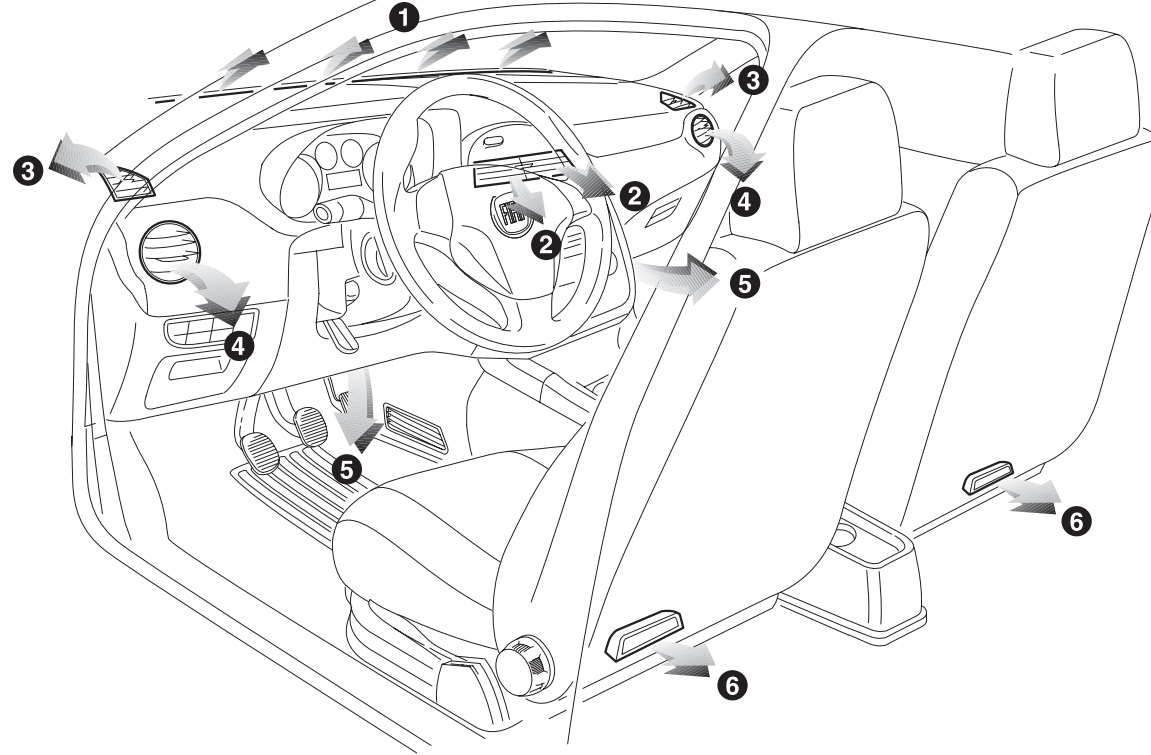
Elektrik kumandalı aynalar arka cam rezistansı ile devreye giren ısıtma bobinleri ile donatılmışlardır, bu yüzden düğmesine basmak aynaların buz/buğusunu çözer.

DİKKAT Bu fonksiyon zaman ayarlıdır ve birkaç dakika sonra otomatik olarak kapatılır.

**UYARI**

Sürücü tarafındaki ayna kavisli olduğundan dolayı, mesafelerin algılanması hafifçe değişebilir.

ISITMA VE HAVALANDIRMA SİSTEMİ



F0U0034m

şekil 40

1. Sabit üst hava difüzörü - 2. Ayarlanabilir orta hava difüzörleri - 3. Sabit yan hava difüzörleri - 4. Ayarlanabilir yan hava difüzörleri - 5. Ön koltuklar için alt hava difüzörleri - 6. Arka koltuklar için alt hava difüzörleri.

OTOMOBİLİN
TANITIMI

GÜVENLİK
SİSTEMLERİ

OTOMOBİLİN
KULLANILIŞI

UYARI LAMBALARI
VE MESAJLAR

ACİL DURUMDA
YAPILACAKLAR

OTOMOBİLİN
BAKIMI

TEKNİK
ÖZELLİKLER

İNDEKS

OTOMOBİLİN
TANITIMI

GÜVENLİK
SİSTEMLERİ

OTOMOBİLİN
KULLANILIŞI

UYARI LAMBALARI
VE MESAJLAR

ACİL DURUMDA
YAPILACAKLAR

OTOMOBİLİN
BAKIMI

TEKNİK
ÖZELLİKLER

İNDEKS

48

AYARLANABİLİR YAN VE ORTA HAVA DİFİZÖRLERİ (şekil 41-42-43)

A Yan camlar için sabit hava difüzörleri.

B Ayarlanabilir yan hava difüzörleri.

C Ayarlanabilir orta hava difüzörleri.

A hava difüzörleri sabittir.

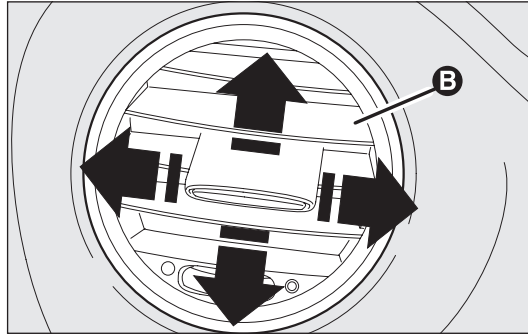
B ve C hava difüzörlerini kullanmak için, ilgili kumandayı istenildiği şekilde döndürüp çalıştırınız.

HAVA DİFİZÖRLERİNİN AÇILMASI/KAPATILMASI

Hava difüzörlerini açıp/kapatmak için, şekil 42'deki kumandayı hareket ettiriniz.

● = difüzörler kapalı

○ = difüzörler açık



şekil 41

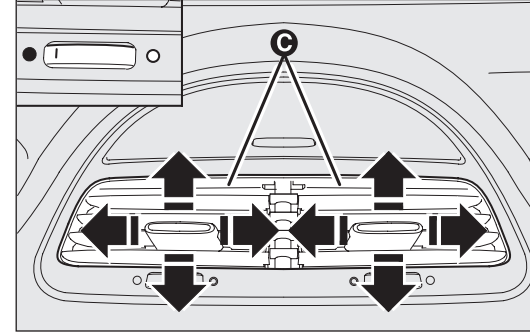
FOU0035m

KUMANDALAR (şekil 44)

Hava sıcaklığı ayar düğmesi A (sıcak ile soğuk havayı karıştırır)

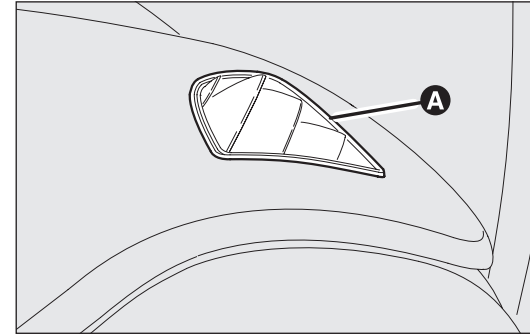
Kırmızı bölge = sıcak hava

Mavi bölge = soğuk hava



şekil 42

FOU0036m




şekil 43

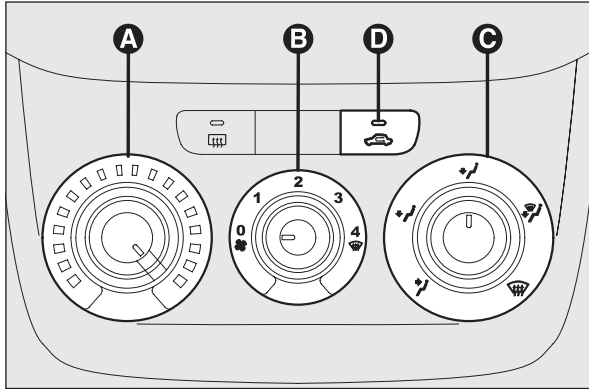
FOU0271m

Fanı devreye alma/devreden çıkarma düğmesi B

☸ 0 = fan kapalı

1-2-3 = fan hızı






4  = azami fan hızı



şekil 44

FOM0037m

Hava dağıtımı düğmesi (C)

-  havanın orta ve yan difüzörlere taşınması;
-  ara sıcaklık koşullarında ayakların ısıtılması ve soğutucu havanın ön panel difüzörlerine taşınması;
-  sert dış hava koşullarında ayakları ısıtma: ayaklara mümkün olan en fazla havanın taşınması;
-  aynı zamanda ön camın buğusunun giderilmesi ve ayakların ısıtılması;
-  ön camın hızlı bir şekilde buğu giderimi.

İç hava sirkülasyonu açma/kapama butonu (D)

İç hava sirkülasyonunu açmak için butona basınız (led yanar).

İç hava sirkülasyonunu kapatmak için yeniden butona basınız (led söner).

**OTOMOBİLİN
TANITIMI**

**GÜVENLİK
SİSTEMLERİ**

**OTOMOBİLİN
KULLANILIŞI**

**UYARI LAMBALARI
VE MESAJLAR**

**ACİL DURUMDA
YAPILACAKLAR**


**OTOMOBİLİN
BAKIMI**

**TEKNİK
ÖZELLİKLER**

İNDEKS

**OTOMOBİLİN
TANITIMI****GÜVENLİK
SİSTEMLERİ****OTOMOBİLİN
KULLANILIŞI****UYARI LAMBALARI
VE MESAJLAR****ACİL DURUMDA
YAPILACAKLAR****OTOMOBİLİN
BAKIMI****TEKNİK
ÖZELLİKLER****İNDEKS****YOLCU BÖLMESİNİN HAVALANDIRILMASI**

Yolcu bölmesini düzgün aralıklarla havalandırmak için aşağıdaki işlemleri yapınız:

- A düğmesini mavi bölgeye çeviriniz;
- D düğmesine basarak iç hava sirkülasyonunu kapatınız (butonun ledi söner);
- C düğmesini  konumuna getiriniz;
- B düğmesini istenen hıza göre ayarlayınız.



YOLCU BÖLMESİNİN ISITILMASI

Aşağıdaki işlemleri yapınız:

- A düğmesini kırmızı bölgeye çeviriniz;
- C düğmesini istenen konuma ayarlayınız;
- B düğmesini istenen hıza göre ayarlayınız.

HIZLI ISITMA

Yolcu bölmesinin hızlı bir şekilde ısıtılması için aşağıdaki işlemleri yapınız:



- A düğmesini kırmızı bölgeye çeviriniz;
- D düğmesine basarak iç hava sirkülasyonunu açınız (butonun ledi yanar);
- C düğmesini  konumuna getiriniz;
- B düğmesini 4  konumuna getiriniz (azami fan hızı).

Ardından istenilen konfor koşullarını devam ettirmek için kumandaları kullanınız ve iç hava sirkülasyonunu devreye almak ve buğulanmayı önlemek için D butonuna basınız (butonun ledi söner).

DİKKAT Motor soğukken, sistem sıvısının işletim sıcaklığına erişmesi için birkaç dakika beklemelisiniz.

ÖN CAM HIZLI BUĞU GİDERME/BUZ ÇÖZME FONKSİYONU (ÖN CAM VE YAN CAMLAR)

Aşağıdaki işlemleri yapınız:



- A düğmesini kırmızı bölgeye çeviriniz;
- D düğmesine basarak hava iç sirkülasyonunu kapatınız (butonun ledi söner);
- C düğmesini  konumuna getiriniz;
- B düğmesini 4  konumuna getiriniz (azami fan hızı).

Buğu giderme/buz çözme işleminin ardından istenilen konforu sağlamak için kumandaları kullanınız.

Camların buğu giderimi

Dışarıda belirgin şekilde nem ve/veya yağmur varsa ve/veya yolcu bölmesinin içi ile dışı arasında sıcaklık farkı yüksekse buğu oluşumunu engellemek için aşağıdaki işlemleri yapınız:

- A düğmesini kırmızı bölgeye çeviriniz;
- D butonuna basarak iç hava sirkülasyonunu kapatınız (butonun ledi söner);

- Camların buğu yapmaması için C düğmesini  veya  konumuna çeviriniz;
- B düğmesini 2. hıza getiriniz.

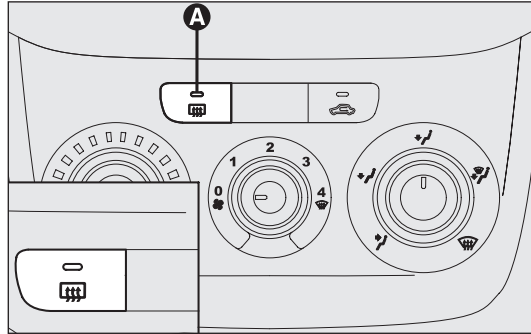
ISITMALI ARKA CAM VE DIŞ DİKİZ AYNA LARI BUĞU GİDERME/BUZ ÇÖZME FONKSİYONU (şekil 45)

(öngörülen pazarlarda/versiyonlarda)

Bu fonksiyonu devreye almak için A butonuna basınız; bu fonksiyon devredeyken butonun ledi yanar.

Bu fonksiyon zaman ayarlıdır ve 20 dakika sonra otomatik olarak devreden çıkarılır. Bu fonksiyonu kapatmak için yeniden A butonuna basınız.


DİKKAT Arka camda ısıtma rezistanslarının üzerine çıkartma yapıştırmayınız, düzgün çalışmasını engelleyebilir.



şekil 45

FOU0038m

İÇ HAVA SİRKÜLASYONU

Bu fonksiyonu devreye almak için  butonuna basınız (butonun üstündeki led yanar).

Bu fonksiyon özellikle dışarıda hava çok kirli olduğunda yararlıdır (trafik tıkanıklıklarında, tünellerde vb.). Fakat özellikle otomobilin içerisinde sayıca fazla yolcu olduğu durumlarda camlarda buğu oluşumunu engellemek için uzun süre kullanılmaması tavsiye edilir.

DİKKAT İç mekandaki hava sirkülasyon sistemi istenilen ısıtma veya soğutma şartlarına daha hızlı ulaşılmasını sağlar.

Camlarda buğu oluşumunu belirgin şekilde arttıracığından dolayı, yağmurlu/soğuk günlerde iç hava sirkülasyonu fonksiyonunu kullanmayınız.

OTOMOBİLİN
TANITIMI

GÜVENLİK
SİSTEMLERİ

OTOMOBİLİN
KULLANILIŞI

UYARI LAMBALARI
VE MESAJLAR

ACİL DURUMDA
YAPILACAKLAR

OTOMOBİLİN
BAKIMI

TEKNİK
ÖZELLİKLER

İNDEKS

OTOMOBİLİN
TANITIMI

GÜVENLİK
SİSTEMLERİ

OTOMOBİLİN
KULLANILIŞI

UYARI LAMBALARI
VE MESAJLAR

ACİL DURUMDA
YAPILACAKLAR

OTOMOBİLİN
BAKIMI

TEKNİK
ÖZELLİKLER

İNDEKS

52

MANUEL KLİMA KONTROL SİSTEMİ

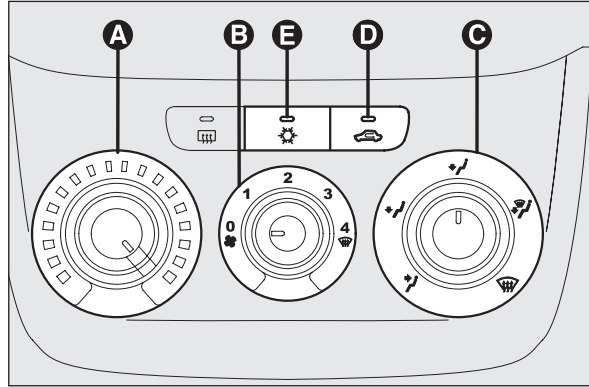
(öngörülen pazarlarda/versiyonlarda)

KUMANDALAR (şekil 46)

Hava sıcaklığı düğmesi A
(sıcak ile soğuk havayı karıştırır)

Kırmızı bölge = sıcak hava

Mavi bölge = soğuk hava



şekil 46

FOM0039m

Fanı devreye alma/devreden çıkarma düğmesi B

0 = fan kapalı

1-2-3 = fan hızı

4 = azami fan hızı

Hava dağıtımı düğmesi (C)

- havanın orta ve yan difüzörlere taşınması;
- ara sıcaklık koşullarında ayakların ısıtılması ve soğutucu havanın ön panel difüzörlerine taşınması;
- sert dış hava koşullarında ayakları ısıtma: ayaklara mümkün olan en fazla havanın taşınması;
- ayakların ısıtılması ve aynı zamanda ön camın buğusunun giderilmesi;
- ön camın hızlı bir şekilde buğu giderimi.

İç hava sirkülasyonu açma/kapama butonu (D)

İç hava sirkülasyonunu açmak için butona basınız (led yanar).

İç hava sirkülasyonunu kapatmak için yeniden butona basınız (led söner).


Klima kontrol sistemi açma/kapama butonu (E)

Klima kontrol sistemini açmak için butona basınız (butonun ledi yanar).

Klima kontrol sistemini kapatmak için yeniden butona basınız (led söner).



YOLCU BÖLÜMÜNÜN HAVALANDIRILMASI

Yolcu bölmesini düzgün aralıklarla havalandırmak için aşağıdaki işlemleri yapınız:

- A düğmesini mavi bölgeye çeviriniz;
- D butonuna basarak iç hava sirkülasyonunu kapatınız (butonun ledi söner);
- C düğmesini  konumuna getiriniz;
- B düğmesini istenen hıza göre ayarlayınız.

KLİMA KONTROLÜ (soğutma)

Yolcu bölmesinin hızlı şekilde soğutulması için aşağıdaki işlemleri yapınız:

- A düğmesini mavi bölgeye çeviriniz;
- D butonuna basarak iç hava sirkülasyonunu açınız (butonun ledi yanar);
- C düğmesini  konumuna getiriniz;
- klima kontrol sistemini açmak için E butonuna basınız; E butonu üstündeki led yanar;
- B düğmesini 4  konumuna getiriniz (azami fan hızı).

Soğutma ayarları

- sıcaklığı arttırmak için A düğmesini sağa çeviriniz;
- D butonuna basarak iç hava sirkülasyonunu kapatınız (butonun ledi söner);
- fan hızını azaltmak için B düğmesini çeviriniz.

YOLCU BÖLMESİNİN ISITILMASI

Aşağıdaki işlemleri yapınız:


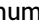
- A düğmesini kırmızı bölgeye çeviriniz;
- C düğmesini istenen konuma çeviriniz;
- B düğmesini istenen hıza göre ayarlayınız;

OTOMOBİLİN
TANITIMIGÜVENLİK
SİSTEMLERİOTOMOBİLİN
KULLANILIŞIUYARI LAMBALARI
VE MESAJLARACİL DURUMDA
YAPILACAKLAROTOMOBİLİN
BAKIMITEKNİK
ÖZELLİKLER

İNDEKS

**OTOMOBİLİN
TANITIMI****GÜVENLİK
SİSTEMLERİ****OTOMOBİLİN
KULLANILIŞI****UYARI LAMBALARI
VE MESAJLAR****ACİL DURUMDA
YAPILACAKLAR****OTOMOBİLİN
BAKIMI****TEKNİK
ÖZELLİKLER****İNDEKS****HIZLI ISITMA**

Yolcu bölmesinin hızlı bir şekilde ısıtılması için aşağıdaki işlemleri yapınız:



- A düğmesini kırmızı bölgeye çeviriniz;
- D düğmesine basarak iç hava sirkülasyonunu açınız (butonun ledi yanar);
- C düğmesini  konumuna getiriniz;
- B düğmesini 4  konumuna getiriniz (azami fan hızı).

Ardından istenilen konfor şartlarını sürdürmek için kumandaları kullanınız ve D butonuna basarak iç hava sirkülasyonunu kapatınız (butonun ledi söner).

DİKKAT Motor soğukken, sistem sıvısının çalışma sıcaklığına erişmesi için birkaç dakika beklemelisiniz.

ÖN CAM HIZLI BUĞU GİDERME/BUZ ÇÖZME FONKSİYONU (ÖN CAM VE YAN CAMLAR)

Aşağıdaki işlemleri yapınız:

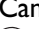

- A düğmesini kırmızı bölgeye çeviriniz;
- B düğmesini 4  konumuna getiriniz (azami fan hızı);
- C düğmesini  konumuna getiriniz;
- D düğmesine basarak iç hava sirkülasyonunu kapatınız (butonun ledi söner).

Buğu giderme/buz çözme işleminin ardından istenilen konforu sağlamak için kumandaları kullanınız.

DİKKAT Klima kontrol sistemi havanın nemini giderdiği için buğu giderme işlemini hızlandırmak için çok kullanışlıdır. Kontrolleri buğu giderme fonksiyonu için ayarlayıp E butonuna basarak klima kontrol sistemini devreye alınız; düğmedeki led yanar.

Camların buğu giderimi

Dışarıda belirgin şekilde nem ve/veya yağmur varsa ve/veya yolcu bölmesinin içi ile dışı arasında sıcaklık farkı yüksekse buğu oluşumunu engellemek için aşağıdaki işlemleri yapınız:

- A düğmesini kırmızı bölgeye çeviriniz;
- D butonuna basarak iç hava sirkülasyonunu kapatınız (butonun ledi söner);
- Camların buğu yapmaması için C düğmesini  veya  konumuna çeviriniz;
- B düğmesini 2. hıza getiriniz.

DİKKAT Klima kontrol sistemi havanın nemini giderdiği için buğu giderme işlemini hızlandırmak için çok kullanışlıdır.

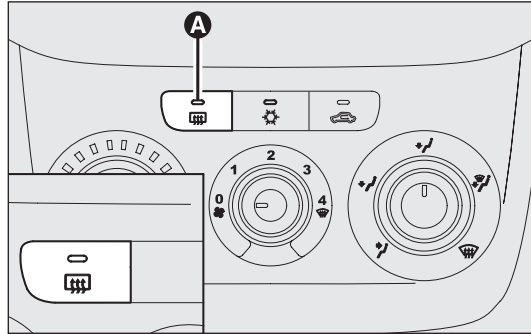
ISITMALI ARKA CAM VE DIŐ DİKİZ AYNALARI BUĐU GİDERME BUZ ÇÖZME FONKSİYONU (Őekil 47)

(öngörülen pazarlarda/versiyonlarda)

Bu fonksiyonu devreye almak için A butonuna basınız; bu fonksiyon devredeyken butonun ledi yanar.

Bu fonksiyon zaman ayarlıdır ve 20 dakika sonra otomatik olarak devreden çıkarılır. Bu fonksiyonu kapatmak için yeniden A düğmesine basınız.

DİKKAT Arka camın iç kısmındaki ısıtma rezistanlarının üzerine çıkartma yapıştırmayınız, düzgün çalışmasını engelleyebilir.



Őekil 47

FOU0040m

İÇ HAVA SİRKÜLASYONU

Bu fonksiyonu devreye almak için butonuna basınız (butonun üstündeki led yanar).

Bu fonksiyon özellikle dış hava kirliyse yararlıdır (trafik tıkanıklıklarında, tünellerde vb.). Fakat özellikle otomobilin içerisinde sayıca fazla yolcu olduđu durumlarda uzun süre kullanılmaması tavsiye edilir.

DİKKAT İç mekandaki iç hava sirkülasyon sistemi istenilen ısıtma veya sođutma Őartlarına daha hızlı ulaŐılımasını sađlar.

Camlarda buđu oluşumunu belirgin Őekilde arttıracadıından dolayı, yađmurlu/sođuk günlerde iç hava sirkülasyon fonksiyonunu kullanmayınız.

SİSTEMİN BAKIMI

KıŐ mevsimi boyunca, klima kontrol sistemi ayda bir kere en azından 10 dakikalığına çalıştırılmalıdır. Yaz mevsiminden önce, sistemi yetkili bir Fiat servisinde kontrol ettiriniz.



Sistem, herhangi bir sızıntı durumunda çevreyi kirletmeyecek olan R134a sođutma sıvısı içermektedir. Sistem elemanlarıyla uyumlu olmadığından ötürü, hiçbir Őekilde R12 sıvısı kullanılmamalıdır.

OTOMOBİLİN
TANITIMI

GÜVENLİK
SİSTEMLERİ

OTOMOBİLİN
KULLANILIŐI

UYARI LAMBALARI
VE MESAJLAR

ACİL DURUMDA
YAPILACAKLAR

OTOMOBİLİN
BAKIMI

TEKNİK
ÖZELLİKLER

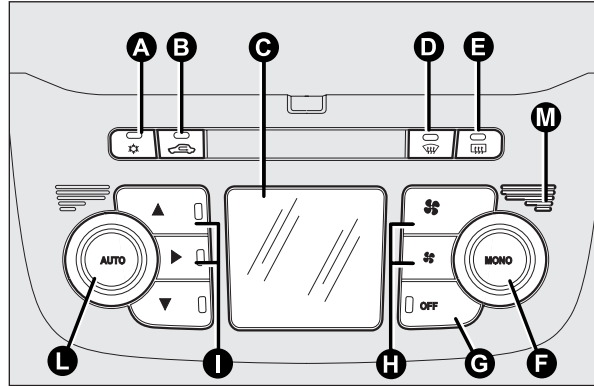
İNDEKS

**OTOMOBİLİN
TANITIMI****GÜVENLİK
SİSTEMLERİ****OTOMOBİLİN
KULLANILIŞI****UYARI LAMBALARI
VE MESAJLAR****ACİL DURUMDA
YAPILACAKLAR****OTOMOBİLİN
BAKIMI****TEKNİK
ÖZELLİKLER****İNDEKS****56****OTOMATİK ÇİFT BÖLGE Lİ KLİMA
KONTROL SİSTEMİ**

(öngörülen pazarlarda/versiyonlarda)

AÇIKLAMA

Otomobil, bağımsız olarak iki yolcu bölgesindeki hava sıcaklığını istenen konforu sağlamak üzere ayarlayan çift bölge lİ klima kontrol sistemiyle donatılmıştır. Bu sistemde, dış hava kirliliğinde (örneğin, sıkışık trafikte ve tünellerde) iç hava sirkülasyonunu otomatik olarak devreye alan AQS fonksiyonu (Air Quality System - Hava Kalite Sistemi) mevcuttur.



şekil 48

F0M0041m

KUMANDALAR (şekil 48)

- A klima kontrol kompresörünün devreye alınması/devreten çıkarılması butonu;
- B iç hava sirkülasyonu açma/kapama butonu;
- C klima kontrol sistemi bigilerini gösteren ekran;
- D MAX-DEF (Maksimum defrost) fonksiyonunu devreye alma butonu (ön cam hızlı buğu giderme/buz çözme fonksiyonu);
- E arka cam ısıtması açma/kapama butonu;
- F MONO fonksiyonunu devreye alma butonu (ayarlanan sıcaklıkların uyumlu hale getirilmesi) sürücü/yolcu ve yolcu tarafı hava sıcaklığı ayar butonu;
- G klima kontrolü açma/kapama butonu;
- H fan hızı arttırma/azaltma;
- I hava dağıtım seçme butonu
- L AUTO (otomatik işletim) fonksiyonu açma butonu ve sürücü tarafındaki sıcaklığı ayarlama butonu;
- M iç hava sıcaklığı sensörü

KLİMA KONTROL SİSTEMİNİN DEVREYE ALINMASI

Sistem değişik yollardan çalıştırılabilir, fakat ekranda istenen sıcaklık derecelerinin ayarlanması ve ardından AUTO butonuna basılması tavsiye edilir.

Azami fark 7 °C olması şartıyla istenilen sıcaklıkları kişiye özel ayarlamak mümkündür (sürücü ve yolcu için).

Klima kompresörü, sadece motor çalışır durumda ve dış hava sıcaklığı 4°C'nin üzerinde iken çalışır.

KLİMA KONTROL SİSTEMİNİN OTOMATİK FONKSİYONU (AUTO fonksiyonu)

AUTO butonuna basınız; sistem otomatik olarak ayarlanacaktır:

- yolcu kabinine hava girişi;
- yolcu bölmesindeki havanın dağıtımı; bu şekilde bir önceki manuel ayarlar devreden çıkar.

Klima kontrol sistemi otomatik olarak çalışırken, ekranda FULL AUTO mesajı görüntülenir.

Otomatik çalışma sırasında sıcaklık ayarı ve aşağıdaki işlemlerin manuel olarak yerine getirilmesi mümkündür:

- fan hızının ayarı;
- hava dağıtım şeklinin seçimi;
- iç hava sirkülasyonu ve AQS fonksiyonu açma/kapatma;
- klima kontrol sistemi kompresörünü açma.



UYARI

Camların buğulanma olasılığını arttıracığından dolayı soğuk günlerde hava sirkülasyonu fonksiyonunun kullanılması tavsiye edilmez.

FAN HIZININ AYARLANMASI

Fan hızını arttırmak/azaltmak için butonuna basınız.

12 farklı fan hızı ekranda barlar vasıtası ile belirtilir:

- maksimum fan hızı = tüm barlar yanar
- minimum fan hızı = bir bar yanar.

Fan, sadece butonuna basılarak klima kompresörünün kapatılmasıyla devreden çıkartılabilir (hiçbir bar yanmıyor).

Manuel bir ayardan sonra, yeniden otomatik fan hızına geçmek için AUTO butonuna basınız.

ÖN CAM HIZLI BUĞU GİDERME/BUZ ÇÖZME (MAX-DEF fonksiyonu)

butonuna basınız: klima kontrol sistemi, ön ve ön yan cam hızlı buz çözme/buğu giderme için gerekli olan tüm fonksiyonları otomatik olarak devreye sokacaktır.

OTOMOBİLİN TANITIMI

GÜVENLİK SİSTEMLERİ

OTOMOBİLİN KULLANILIŞI

UYARI LAMBALARI VE MESAJLAR

ACİL DURUMDA YAPILACAKLAR

OTOMOBİLİN BAKIMI

TEKNİK ÖZELLİKLER

İNDEKS

**OTOMOBİLİN
TANITIMI****GÜVENLİK
SİSTEMLERİ****OTOMOBİLİN
KULLANILIŞI****UYARI LAMBALARI
VE MESAJLAR****ACİL DURUMDA
YAPILACAKLAR****OTOMOBİLİN
BAKIMI****TEKNİK
ÖZELLİKLER****İNDEKS**

Bu fonksiyonlar:

- klima kontrol kompresörünü devreye alır (dış hava sıcaklığı 4°C'nin üzerinde iken);
- iç hava sirkülasyonunu devreden çıkarır (☞ butonu üzerindeki led kapalı olmalıdır);
- ısıtmalı arka cam fonksiyonunu (☞ butonu üzerindeki led açık olmalıdır) ve dış ayna rölelerini devreye alır;
- azami sıcaklığa ayarlar, uygun hava akışını sağlar;
- ısıtmalı arka camı devreye alır.

**ISITMALI ARKA CAM VE DIŞ DİKİZ
AYNALARİ BUĞU GİDERME/BUZ ÇÖZME**

Devreye almak için ☞ butonuna basınız; bu fonksiyon devreyken buton ledi yanar.

Bu fonksiyon zaman ayarlıdır ve 20 dakika sonra devreden çıkacaktır. Fonksiyonu daha önce devreden çıkartmak için ☞ butonuna tekrar basınız.

DİKKAT Arka camda ısıtma rezistanslarının üzerine çıkartmalar yapıştırmayınız, düzgün çalışmasını engelleyebilir.

DİKKAT Dışarıdan hava almak için ☞ butonuna basınız (bu durumda butonun üstündeki LED sönecektir).

**İÇ HAVA SİRKÜLASYONU VE AQS
FONKSİYONUNUN (Hava Kalite Sistemi)
DEVREYE ALINMASI**

☞ butonuna basınız.

İç hava sirkülasyonu fonksiyonuna üç farklı şekilde kumanda edilir:

- otomatik kumanda, ekranda AQS mesajı ile belirtilir ve ☞ butonu üzerindeki LED söner;
- devamlı kapalı (dış havanın girişi ile beraber, iç hava dolaşımı daima kapalı), bu durum ☞ butonunun üzerindeki LED'in sönük olmasıyla belirtilir;
- devamlı devrede (iç hava sirkülasyonu daima devrede), bu durum ☞ butonu üzerindeki LED'in yanık olmasıyla belirtilir.

OFF butonuna basıldığında, klima sistemi iç hava sirkülasyonunu otomatik olarak devreye alır (☞ butonu üzerindeki LED yanar). Bu durumda, dışarıdan hava girişi veya tersi, ☞ butonuna basılarak mümkün olabilir (buton üzerindeki LED söner).

OFF butonu basılı iken (buton üzerindeki LED yanar), AQS (Hava Kalite Sistemi) fonksiyonu devreye alınamaz.

DİKKAT Hava iç dolaşım sistemi istenen ısıtma veya soğutma şartlarına daha hızlı ulaşmayı sağlar. Yağmurlu ve soğuk havalarda özellikle klima devrede değil ise iç hava dolaşımının devreye alınması tavsiye edilmez. Camlar buğulanabilir. Sıkışık trafikte veya tünelde yolcu kabini içine dışarıdan kirli havanın girmesini önlemek için iç hava sirkülasyonu fonksiyonunun kullanılması tavsiye edilir. Özellikle otomobilin kalabalık olması halinde, camların içeriden buğulanmasını önlemek için, bu fonksiyonu uzun süreli olarak kullanmaktan kaçınmak gerekir.

AQS (Hava Kalite Sistemi) fonksiyonunun devreye alınması

AQS fonksiyonu (ekranda AQS görülür), havanın kirli olduğu durumlarda (sıkışık trafikte, tünellerde) otomatik olarak iç hava sirkülasyonunu devreye alır.

DİKKAT AQS fonksiyonu devrede iken, iç hava sirkülasyonunun çalışmasından 15 dakika sonra, klima sistemi içerideki havanın değişmesi için yaklaşık 1 dakika dışardan hava girişi sağlar. Bu dışarıdaki havanın kirlilik derecesine göre değişmez.


SICAKLIK AYARLARININ EŞİTLENMESİ (MONO fonksiyonu)

Sürücü ve yolcu tarafındaki hava sıcaklığını eşitlemek için MONO butonuna basınız.



Her iki bölgedeki hava sıcaklıklarını eşit miktarda artırmak/azaltmak için AUTO veya MONO düğmesini çeviriniz.

Fonksiyonu devreden çıkartmak için tekrar MONO butonuna basınız.



KLİMA KOMPRESÖRÜNÜN DEVREYE ALINMASI/DEVREDEN ÇIKARILMASI


Klima kompresörünü açmak için  butonuna basınız.


Kompresör açık

-  butonu üzerindeki LED yanar;
- ekranda  sembolü görüntülenir.



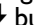
Kompresör kapalı



-  butonu üzerindeki LED yanar;
- ekranda  sembolü görüntülenir.
- iç hava dolaşımı devreden çıkar;
- AQS fonksiyonu kapanır.

Klima kompresörü kapalı iken, düşük sıcaklıkta dışarıdan içeriye hava giremez; bu durumda ekrandaki sembol  yanıp söner.

Klima kompresörünün devreden çıkarılması motor kapatıldıktan sonra bile hafızaya kaydedilir. Klima kompresörünü devreye almak için  veya AUTO butonuna tekrar basınız: AUTO butonuna basarsanız diğer manuel ayarlar iptal olur.

HAVA DAĞITIMININ AYARI

Yolcu kabinindeki 7 muhtemel hava dağıtım ayarından birini manuel olarak seçmek için // butonlarından birine veya daha fazlasına basınız.

-  Hava akımının, buğu giderme ve buz çözme amacı ile, ön cama ve ön yan camlara gönderilmesi.
-  Ön ve arka alt bölümüne hava akışı. Bu hava dağıtımı yolcu bölmesini hızlı ısıtır.

OTOMOBİLİN
TANITIMI

GÜVENLİK
SİSTEMLERİ

OTOMOBİLİN
KULLANILIŞI

UYARI LAMBALARI
VE MESAJLAR

AÇIL DURUMDA
YAPILACAKLAR

OTOMOBİLİN
BAKIMI

TEKNİK
ÖZELLİKLER

İNDEKS

**OTOMOBİLİN
TANITIMI****GÜVENLİK
SİSTEMLERİ****OTOMOBİLİN
KULLANILIŞI****UYARI LAMBALARI
VE MESAJLAR****ACİL DURUMDA
YAPILACAKLAR****OTOMOBİLİN
BAKIMI****TEKNİK
ÖZELLİKLER****İNDEKS**

Hava akımının ön/arka hava difüzörlerine, ön paneldeki orta/yan hava difüzörlerine, arka hava difüzörlerine ön ve ön yan cam buğu giderme hava difüzörlerine gönderilmesi.



Hava akımının ön paneldeki orta/yan hava difüzörlerine (yolcunun gövdesine) gönderilmesi



Hava akımının alt hava difüzörleri ve ön cam ve ön yan cam buz çözme/buğu giderme hava difüzörlerine gönderilmesi. Bu havalandırma, yolcu kabininin uygun şekilde ısıtılmasını sağlar ve camların buğulanmasını önler.



Hava akımının alt hava difüzörlerine (daha sıcak hava) ve ön panel orta/yan ve arka (serin hava) hava difüzörlerine yönlendirilmesi.



Hava akımının ön panel orta/yan difüzörlerine, arka hava difüzörlerine, ön cam ve ön yan cam buz çözme/buğu giderme hava difüzörlerine gönderilmesi. Bu hava dağıtımı, yolcu kabininin uygun şekilde havalandırılmasını sağlar ve camların buğulanmasını önler.

DİKKAT Klima sisteminin çalışması için, aşağıdaki butonların birisinin kullanılması gerekir: //. Sistem // butonlarının tümünü kapatmaya izin vermez.

DİKKAT Klima sistemini tekrar çalıştırmak için OFF butonuna basınız: bu şekilde daha önceki kaydedilen işlemler klima kapatılmadan önce sıfırlanacaktır.

Manuel yapılan bir hava dağılım düzenlemesinden sonra, otomatik kontrole geçmek için AUTO düğmesine basınız.

EK ISITICI

(öngörülen pazarlarda/versiyonlarda)

Bu cihaz, aşırı derecede soğuk olduğunda yolcu bölmesinin ısıtılmasını hızlandırmak için kullanılır.

Bu koşullarda, motor çalıştırıldığında ve fan açık olduğunda ek ısıtıcı otomatik olarak devreye alınır.

Ek ısıtıcı, istenilen konfor koşullarına erişilince otomatik olarak devre dışı kalır.

DİKKAT Akü voltajı düşük ise ısıtıcı devreye alınmaz.

KLİMA KONTROL SİSTEMİNİN KAPATILMASI

OFF butonuna basınız.

Ekranda aşağıdaki bilgiler gösterilmektedir:

- OFF ibaresi;
- dış hava sıcaklığı;
- iç hava sirkülasyonu devrede ibaresi (butonu üzerindeki LED yanar).

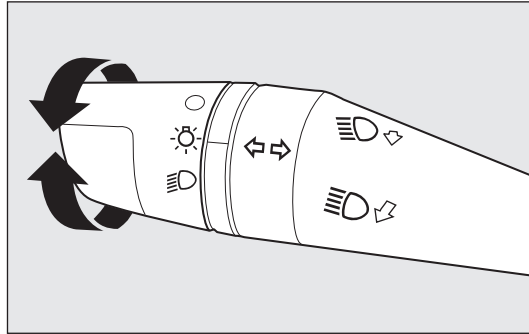
DIŐ LAMBALAR

Sol kumanda kolu diŐ lambaları kumanda eder. DiŐ lambalar sadece kontak anahtarı MAR konumunda iken devreye alınabilir. Gösterge paneli ve paneldeki farklı kumandalar, diŐ lambalarla birlikte yanarlar.

GÜNDÜZ SÜRÜŐ FURLARI (D.R.L) (Őekil 49)

(öngörülen pazarlarda/versiyonlarda)

Kontak anahtarı MAR'da ve entikli halka   konumunda iken, gündüz farları otomatikman devreye girer; diŐer aydınlatma ve i aydınlatmalar kapalı kalır. Gündüz sürüŐ farları ekran menülerini kullanarak devreye alınıp/devreden ıkarılabilir (bu bölümdeki “ok fonksiyonlu gösterge ve ayarlanabilir ok fonksiyonlu gösterge” paragraflarına bakınız). EĐer gündüz sürüŐ farları devreden ıkarılmış ise, entikli halka   konumuna getirildiĐinde hibir aydınlatma yanmaz.



Őekil 49

F0U0042m

KISA FURLAR/PARK LAMBALARI (Őekil 49)

Kontak anahtarı MAR konumundayken, entikli halkayı   konumuna eviriniz. EĐer kısa farlar devreye alınırsa, gündüz sürüŐ farları sönecektir, park lambaları ve kısa farlar yanacaktır. Gösterge panelindeki lamba 3 yanar. Kontak anahtarı STOP konumuna evrildiĐinde veya anahtar yerinden ıkarıldıĐında ve entikli halka   konumundan   konumuna evrildiĐinde, bütün park lambaları, arka lambalar ve plaka lambaları yanar. Gösterge panelindeki   uyarı lambası yanacaktır.

UZUN FURLAR (Őekil 49)

entikli halka   konumundayken kolu ön panele doĐru itiniz. Gösterge paneli üzerindeki   uyarı lambası yanar. Kumanda kolu direksiyon simidine doĐru ekildiĐinde, uzun farlar söner (kısa farlar yanar).

SELEKTÖR (Őekil 49)

entikli halkanın konumuna baĐlı olmaksızın farlar, kolun direksiyon simidine doĐru ekilmesi ile (sabit olmayan konum) selektör yaparlar. Gösterge panelindeki   uyarı lambası yanar.



UYARI

Gündüz sürüŐ farları, gündüz farların yakılmasının mecbur olduĐu veya olmadıĐı  lkelerde kısa farlara alternatif olarak kullanılabilir. Gündüz sürüŐ farları gece ve t nellerde kısa farların yerine kullanılamaz. Gündüz sürüŐ farlarının kullanılması, bulunduĐunuz  lkenin Karayolları Kanunu ile d zenlenmiŐtir. Yasalara uyunuz.

OTOMOBİLİN
TANITIMI

GÜVENLİK
SİSTEMLERİ

OTOMOBİLİN
KULLANILIŐI

UYARI LAMBALARI
VE MESAJLAR

ACİL DURUMDA
YAPILACAKLAR

OTOMOBİLİN
BAKIMI

TEKNİK
ÖZELLİKLER

İNDEKS

OTOMOBİLİN
TANITIMIGÜVENLİK
SİSTEMLERİOTOMOBİLİN
KULLANILIŞIUYARI LAMBALARI
VE MESAJLARACİL DURUMDA
YAPILACAKLAROTOMOBİLİN
BAKIMITEKNİK
ÖZELLİKLER

İNDEKS

62

SİNYALLER (şekil 50)

Kolu aşağıdaki sabit konumlara itiniz:

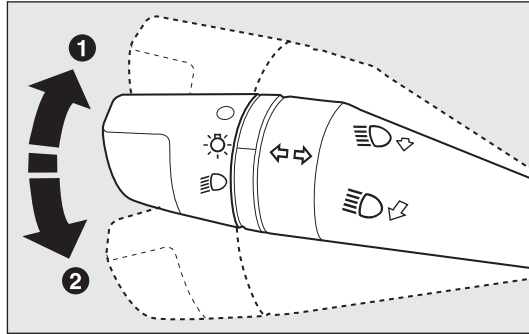
Yukarı konum (1): sağa sinyal verilir;

Aşağı konum (2): sola sinyal verilir.

Gösterge panelinde → veya ← lambaları yanıp-sönecektir. Direksiyon simidi düz konuma getirildiğinde sinyal lambaları otomatik olarak söner.

Şerit değiştirme fonksiyonu

Şerit değiştirme işareti vermek isterseniz, şerit değiştirmek üzere olduğunu göstermek için sol kumanda kolunu yarım saniyeden az bir süre geçici pozisyonda tutunuz. Seçilen yöndeki sinyal lambası üç kez yanıp sönecek ve sonra otomatik olarak kapanacaktır.



şekil 50

FOU0043m

“FOLLOW ME HOME” FONKSİYONU

Bu fonksiyon, otomobilin ön tarafının ayarlanan bir süre boyunca aydınlatılmasını sağlar.

Devreye alınması

Kontak anahtarı STOP konumunda veya yerinden çıkartılmış iken kumanda kolunun, motor durdurulduktan sonra 2 dakika içinde, direksiyon simidine doğru çekilmesi ile devreye alınır.

Kolun her bir hareketi ile lambaların yanma süreleri 30 saniyeden 210 saniyeye kadar uzatılmaktadır, daha sonra lambalar otomatik olarak sönmektedir.

Kumanda kolu direksiyon simidine doğru her çekildiğinde, gösterge paneli üzerinde yer alan →← uyarı lambası ekranda bir mesaj ile birlikte görüntülenir (“Uyarı Lambaları ve Mesajlar” kısmına bakınız). Kol ilk çalıştırıldığında uyarı lambası yanar ve otomatik fonksiyon otomatik olarak devreden çıkıncaya kadar yanık kalır. Kolun her hareketi, lambaların açık kalma süresini uzatır.

Devre dışı bırakılması

Kolu direksiyon simidine doğru çekilmiş olarak 2 saniyeden uzun bir süre tutunuz.

ÖN SİS FARLARI VİRAJ AYDINLATMA FONKSİYONU

Kısa farlar devrede ve aracın hızı 40 km/s'in altında iken, direksiyon dönüş açısı geniş ise veya sinyal lambaları yanıyor ise otomobilin yan tarafındaki görüş açısını daha iyi seviyeye getirmek için dönüş tarafındaki sis lambası yanar. Bu fonksiyon ekrandaki menü ile devreye alınır/devreden çıkartılır ("Ekran" konusuna bakınız).

CAM YIKAMA

Sağ kumanda kolu (şekil 51) ön cam sileceğini/yıkayıcısını ve ısıtmalı arka cam sileceğini/yıkayıcısını kumanda eder.

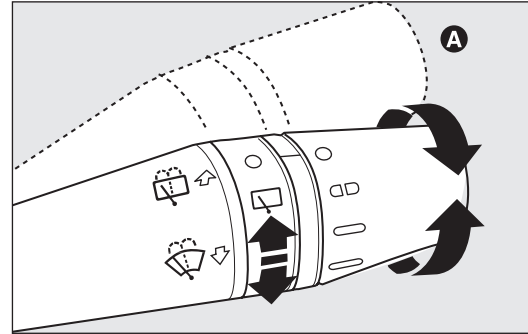
ÖN CAM YIKAMA/SİLME

Bu fonksiyon sadece kontak anahtarı MAR konumunda iken çalışır.

Bu kumanda kolu dört ayrı konuma getirilebilir:

- ön cam sileceği kapalı;
- ⏏ fasıllı çalışma;
- sürekli yavaş;
- sürekli hızlı.

A (sabit olmayan konum) konumundaki çalışma, kol bu konumda tutulduğu süre boyunca devam eder.



şekil 51

F0U0044m

OTOMOBİLİN
TANITIMI

GÜVENLİK
SİSTEMLERİ

OTOMOBİLİN
KULLANILIŞI

UYARI LAMBALARI
VE MESAJLAR

ACİL DURUMDA
YAPILACAKLAR

OTOMOBİLİN
BAKIMI

TEKNİK
ÖZELLİKLER

İNDEKS

**OTOMOBİLİN
TANITIMI****GÜVENLİK
SİSTEMLERİ****OTOMOBİLİN
KULLANILIŞI****UYARI LAMBALARI
VE MESAJLAR****ACİL DURUMDA
YAPILACAKLAR****OTOMOBİLİN
BAKIMI****TEKNİK
ÖZELLİKLER****İNDEKS**

Kumanda kolunu serbest bıraktığınızda, kol orijinal konumuna döner ve ön cam sileceği otomatik olarak durur.

Çentikli halka **AD** konumundayken silme hızı (sileceklerin hızı) otomatik olarak otomobilin hızına göre ayarlanır.

DİKKAT Silecek kollarını "Otomobilin bakımı" bölümünde açıklandığı gibi değiştiriniz.



Ön cam sileceğini kesinlikle cam üzerinde biriken kar ve buzu temizlemek amacıyla ile kullanmayınız. Bu şartlarda silecek aşırı şekilde zorlanır ve motor koruma sisteminin devreye girmesine ve silme işleminin birkaç saniye süresince durmasına neden olur. Eğer yeniden çalışmaya başlamaz ise yetkili bir Fiat servisi ile temasa geçiniz.

"Akıllı yıkama" fonksiyonu

Kol direksiyon simidine doğru çekilmesi (sabit olmayan konum), ön cam yıkayıcısını çalıştırır.

Eğer kumanda kolu yarım saniyeden daha uzun bir süre için direksiyon simidine doğru çekilir ise, silme ve yıkama işlemi otomatik olarak gerçekleşir.

Kumanda kolu serbest bırakıldıktan sonra, ön cam sileceği üç silme hareketi yaparak durur. İlave bir silme hareketi 6 saniye sonra silme işlemini tamamlar.

YAĞMUR SENSÖRÜ

(öngörülen pazarlarda/versiyonlarda)

Yağmur sensörü, iç dikiz aynasının arkasına monte edilen, ön cam sileceği ile kombine, elektronik bir tertibat olup; fasıllı çalışma esnasında, yağmurun şiddetine bağlı olarak, silme sayısını otomatik olarak ayarlar.

DİKKAT Sensörün bulunduğu bölgeyi temiz tutunuz.

Devreye alma

Sağ kumanda kolunu şekil 51'deki **AD** işarete doğru hareket ettiriniz. Yağmur sensörünün devreye girmesi sileceğin bir silme hareketi ile bildirilir. Çentikli halkayı döndürmek suretiyle yağmur sensörünün hassasiyetini arttırmak mümkündür. Yağmur sensörü hassasiyetinin artması sileceğin bir "silme" hareketi ile bildirilir. Ön cam yıkamanın, yağmur sensörü devrede iken çalıştırılması halinde; normal yıkama fonksiyonu, yağmur sensörü normal otomatik çalışma fonksiyonuna döndükten sonra gerçekleşir.

Devre dışı bırakılması

Kumanda kolunu şekil 51'deki **AD** işaretinin ters yönüne doğru hareket ettiriniz ve kontak anahtarını **STOP** konumuna çeviriniz. Daha sonra motor çalıştırıldığında (**MAR** konumu), kumanda kolu **AD** (şekil 51) konumunda kalsa bile tekrar devreye girmez. Yağmur sensörünü devreye almak için kumanda kolunu **AD** konumundan başka bir konuma hareket ettirdikten sonra **AD** konumuna geri getiriniz. Yağmur sensörü bu şekilde tekrar devreye alındıktan sonra; ön cam kuru olsa bile, silecek en az bir silme hareketi yaparak, sensörün devreye girdiğini bildirir.

Yağmur sensörü farklı bir hassasiyet gerektiren aşağıdaki şartları tanyacaktır:

- kontrol yüzeyi üzerinde yer alan pislikler (tuz, kirler, vb.);
- gece ile gündüz arasındaki fark.

DİKKAT Su darbeleri sileceklerin istem dışı hareket etmesine neden olabilir.

ARKA CAM YIKAMA/SİLME

Sistem, sadece kontak anahtarı MAR konumunda iken çalışır. İşlem, kumanda kolu bırakıldığında durur. Çentikli halkayı **O** konumundan **□** konumuna almak arka cam sileceğini aşağıdaki işlemleri yaptırır:

- ön cam sileceği kapalıysa fasıllı çalışma;
- ön cam sileceğiyle beraber senkronize çalışma (fakat ön sileceğin yarı hızında);
- geri vites takılı ve ön cam sileceği açıkken sürekli çalışma.

Ön cam sileceği açıkken ve geri vites takılıyken, arka cam sileceği sürekli çalışır.

Kolun ön panele doğru itilmesi (sabit olmayan konum) arka cam yıkayıcıyı devreye sokacaktır.

Kolun yarım saniyeden daha uzun süre itilmesi arka cam sileceğini de çalıştıracaktır.

Kolun bırakılması akıllı yıkama fonksiyonunun ön cam sileceği için açıklandığı şekilde devreye sokacaktır.



Arka cam sileceğini kesinlikle cam üzerinde biriken kar ve buzu temizlemek amacıyla kullanmayınız. Bu şartlarda silecek aşırı şekilde zorlanır ve motor koruma sisteminin devreye girmesine ve silme işleminin birkaç saniye süresince durmasına neden olur. Yeniden çalışmaya başlamaz ise Fiat servisiyle temasa geçiniz.

OTOMOBİLİN
TANITIMI

GÜVENLİK
SİSTEMLERİ

OTOMOBİLİN
KULLANILIŞI

UYARI LAMBALARI
VE MESAJLAR

ACİL DURUMDA
YAPILACAKLAR

OTOMOBİLİN
BAKIMI

TEKNİK
ÖZELLİKLER

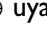
İNDEKS

**OTOMOBİLİN
TANITIMI****GÜVENLİK
SİSTEMLERİ****OTOMOBİLİN
KULLANILIŞI****UYARI LAMBALARI
VE MESAJLAR****ACİL DURUMDA
YAPILACAKLAR****OTOMOBİLİN
BAKIMI****TEKNİK
ÖZELLİKLER****İNDEKS****66****CRUISE CONTROL (Hız sabitleyici)**

(öngörülen pazarlarda/versiyonlarda)

30 km/saat hızın üzerinde otomobilin, gaz pedalına basmadan, uzun, kuru ve düz yollarda (örneğin otobanda) seçilen hızda kullanılmasını sağlar. Bu sistem şehir dışında, sıkışık trafik olmayan bölgelerde kullanılması tavsiye edilir. Şehir içinde kullanmayınız.

DEVREYE ALINMASI

Kolu (A-şekil 52) ON konumuna çeviriniz. Hız sabitleyici 1. viteste veya geri viteste devreye alınmaz. Sadece 4. ve daha büyük viteslerde devreye alınması tavsiye edilir. Sistem devrede iken yokuş aşağı otomobil kullanılması durumunda, otomobilin hızı kaydedilen hızdan daha fazla olabilir. Sistem devrede iken, gösterge paneli üzerindeki  uyarı lambası ilgili mesaj ile yanar (bazı tiplerde).

HIZIN AYARLANMASI

Aşağıdaki işlemleri yapınız:

- A (şekil 52) kumandasını ON konumuna getiriniz ve gaz pedalına basarak otomobilin istenilen hıza ulaşmasını sağlayınız;

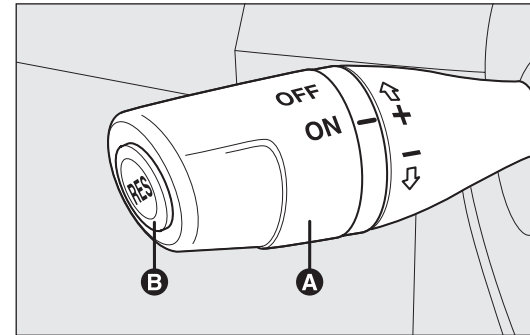
- kolu en az üç saniye süresince (+) konumuna getirin ve sonra bırakınız. Otomobilin hızı kaydedilir, dolayısıyla da gaz pedalı serbest bırakılabilir.

Gereken durumlarda (örneğin sollama yapılırken), sadece gaz pedalına basılarak hızlanılabilir. Gaz pedalı bırakıldığı zaman otomobil daha önce kaydedilmiş olan hız değerinde yoluna devam eder.

KAYDEDİLEN HIZ DEĞERİNİN SIFIRLANMASI

Eğer tertibat; fren veya debriyaj pedalına basılarak devre dışı bırakılır ise, kaydedilen hız değeri, aşağıda açıklanan şekilde eski haline getirilebilir:

- kaydedilen hız değerine yaklaşıncaya kadar yavaşça hızlanınız;
- hız değerinin kaydedildiği anda seçilmiş olan vitese takınız;
- RES (B-şekil 52) butonuna basınız.



şekil 52

FOU0047m

KAYDEDİLEN HIZ DEĞERİNİN ARTTIRILMASI

Hafızaya alınan hız iki şekilde artırılabilir:

- gaz pedalına basılıp daha sonra ulaşılan yeni hız değerini kaydederek;

veya

- kolu (+) konumuna getirerek.

Kumandanın her kademesinde hız değeri yaklaşık 1 km/saat artar, kumanda sürekli olarak çevrildiğinde ise, hız değeri sürekli olarak artar.

KAYDEDİLEN HIZ DEĞERİNİN AZALTILMASI

Hafızaya alınan hız iki şekilde azaltılabilir:

- tertibat devre dışı bırakılarak ve daha sonra yeni hız değerini kaydederek;

veya

- kolu, otomatik olarak hafızaya alınacak yeni hıza ulaşmaya kadar, aşağıya (-) doğru hareket ettirerek.

Kolun her kademesinde hız değeri yaklaşık 1 km/saat azalır, kumanda sürekli olarak çevrildiğinde ise, hız değeri sürekli olarak azalır.

DEVREDEN ÇIKARTILMASI

Sistem aşağıdaki işlemlerle devreden çıkartılabilir;

- A düğmesi OFF konumuna çevrildiğinde;
- motor durdurulduğunda;
- fren pedalına basıldığında;

- debriyaj pedalına basıldığında;
- gaz pedalına basılması; bu durumda sistem gerçekten devre dışı bırakılmamış olur fakat hızlanma talebine sistem üzerinde öncelik verilir. Hız sabitleyici (Cruise Control) etkin konumdadır ve hızlanma sona erdiğinde önceki şartları etkinleştirmek için RES (B-şekil 52) butonuna basmaya gerek yoktur.

Aşağıdaki durumlarda cihaz otomatik olarak devreden çıkmaktadır:

- ABS veya ESP sistemlerinin devreye alınmasında;
- otomobilin hızı ayarlanmış limitin altındayken;
- sistem hatası oluşursa.



UYARI

Cruise control devredeyken, vites kolunu boşa almayınız.



UYARI

Eğer sistem arızalı veya çalışmaz durumda ise, A kumandasını OFF konumuna getiriniz ve yetkili bir Fiat servisi ile temasa geçiniz.

OTOMOBİLİN
TANITIMI

GÜVENLİK
SİSTEMLERİ

OTOMOBİLİN
KULLANILIŞI

UYARI LAMBALARI
VE MESAJLAR

ACİL DURUMDA
YAPILACAKLAR

OTOMOBİLİN
BAKIMI

TEKNİK
ÖZELLİKLER

İNDEKS

**OTOMOBİLİN
TANITIMI****GÜVENLİK
SİSTEMLERİ****OTOMOBİLİN
KULLANILIŞI****UYARI LAMBALARI
VE MESAJLAR****ACİL DURUMDA
YAPILACAKLAR****OTOMOBİLİN
BAKIMI****TEKNİK
ÖZELLİKLER****İNDEKS****68****TAVAN LAMBALARI****HAREKETLİ LENSLERE SAHİP ÖN TAVAN
LAMBASI**

Lamba, sağdaki veya soldaki hareketli lenslere basılarak açılır/kapanır (şekil 53).

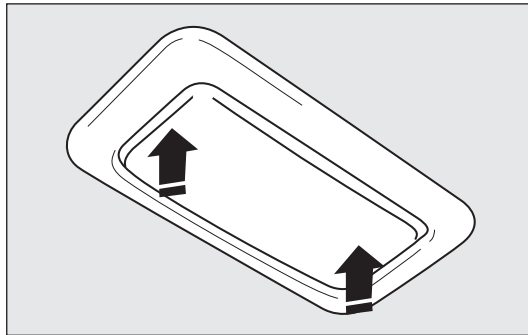
**SPOT LAMBALARINA SAHİP ÖN TAVAN
LAMBASI**

A düğmesi (şekil 54) bu lambaların açılıp/kapatılmasını sağlar.

A orta konumda (şekil 54) iken, kapılar kapanırken/açılırken C ve D lambaları yanar.

A düğmesi (şekil 54) sol tarafa basılı iken, C ve D lambası sürekli sönmük kalır.

A düğmesi (şekil 54) sağ tarafa basılı iken, kapılar kapanırken/açılırken C ve D lambası sürekli yanar.



şekil 53

FOU0048m

Lambalar yavaş yavaş açılıp/kapanma özelliğine sahiptir.

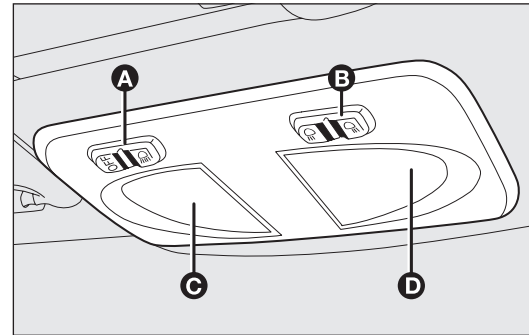
Tavan lambası kapalı iken B (şekil 54) düğmesi aşağıdaki lambaları devreye alır:

eğer sol tarafa basılırsa C lambasını;

eğer sağ tarafa basılırsa D lambasını.

DİKKAT Otomobilden ayrılmadan önce, her iki butonunda orta konumda olduğundan emin olunuz. Bu durumda, kapılar kapandığında her iki tavan lambası da sönecektir.

Yine de, düğme istenmeden on (açık) konumunda bırakılmışsa, tavan lambası otomatik olarak motor durduktan 15 dakika sonra söneceklerdir.



şekil 54

FOU0049m

Tavan lambası zamanlayıcısı

Bazı tiplerde, otomobilin içine girerken ve dışarı çıkarken kullanılmak üzere iki zamanlama modu mevcuttur.

OTOMOBİLİN İÇİNE GIRERKEN TAVAN LAMBASI ZAMANLAMASI

Tavan lambası aşağıdaki durumlarda yanar:

- ön kapı kilitleri açıldığında yaklaşık 10 saniye;
- yan kapılardan birisi açıldığında yaklaşık 3 dakika;
- kapılardan birisi kapandığında yaklaşık 10 saniye;

Kontak anahtarı MAR konumuna çevrildiğinde zamanlama devreden çıkar.

OTOMOBİLDEN ÇIKARKEN TAVAN LAMBASI ZAMANLAMASI

Tavan lambası, kontak anahtarı yerinden çıkartıldığında aşağıdaki durumlarda yanar:

- motor stop edildikten sonra iki dakika içinde yaklaşık 10 saniye;
- yan kapılardan birisi açıldığında yaklaşık 3 dakika;
- kapılardan birisi kapandığında yaklaşık 10 saniye;

Kapılar kilitlendiğinde zamanlama otomatik olarak devreden çıkar.

OTOMOBİLİN
TANITIMI

GÜVENLİK
SİSTEMLERİ

OTOMOBİLİN
KULLANILIŞI

UYARI LAMBALARI
VE MESAJLAR

ACİL DURUMDA
YAPILACAKLAR

OTOMOBİLİN
BAKIMI

TEKNİK
ÖZELLİKLER

İNDEKS

**OTOMOBİLİN
TANITIMI****GÜVENLİK
SİSTEMLERİ****OTOMOBİLİN
KULLANILIŞI****UYARI LAMBALARI
VE MESAJLAR****ACİL DURUMDA
YAPILACAKLAR****OTOMOBİLİN
BAKIMI****TEKNİK
ÖZELLİKLER****İNDEKS****70****BAGAJ LAMBASI (şekil 55)**

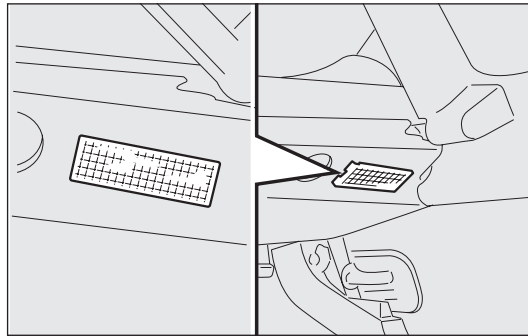
(öngörülen pazarlarda/versiyonlarda)

Bagaj lambasına sahip tiplerde bagaj kapağı açıldığında otomatik olarak yanar ve kapatıldığında da söner.

KAPI EŞİĞİ LAMBALARI (şekil 56)

(öngörülen pazarlarda/versiyonlarda)

Bu lambalar (A) kapılarda bulunmaktadır ve ilgili kapı açıldığında kontak anahtarının konumuna bakmaksızın yanarlar.



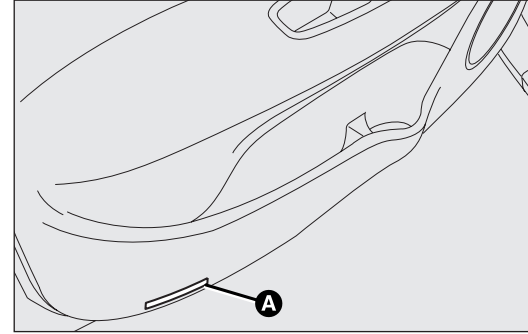
şekil 55

FOU0051m

MAKYAJ AYNASI LAMBALARI (şekil 57)

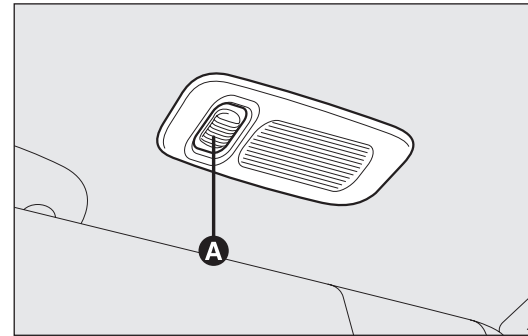
(öngörülen pazarlarda/versiyonlarda)

Bazı tiplerde, yolcu tarafındaki güneşliklerin arkasında bir makyaj aynası lambası bulunur. Işığı yakmak/söndürmek için A butonuna basınız (şekil 57).



şekil 56

FOU0052m



şekil 57

FOU0053m

KUMANDALAR

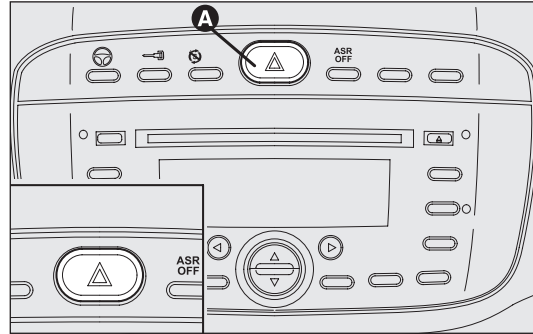
DÖRTLÜ FLAŞÖR (şekil 58)

A butonuna basıldığında; flaşör, kontak anahtarının konumundan bağımsız olarak çalışır.

Dörtlü flaşör devrede iken buton üzerindeki lamba yanıp söner, gösterge paneli üzerindeki \leftarrow ve \rightarrow uyarı lambaları yanar. Flaşörü kapatmak için düğmeye tekrar basınız. Dörtlü flaşörlerin kullanılması, bulunduğunuz ülkenin Yol Trafik Kanunu ile düzenlenmiştir. Bu kuralları gözetiniz.

Acil durum freni

Acil frenleme durumunda, dörtlü flaşörler ve gösterge panelindeki \leftarrow ve \rightarrow lambaları otomatikman yanacaktır. Bu fonksiyon, acil frenleme durumu ortadan kalktıktan sonra otomatik olarak söner.



şekil 58

FOU0054m

PARK LAMBALARI

Bu lambalar yalnızca kontak anahtarı STOP konumunda veya çıkarılmışken, sol kumanda kolundaki çentikli halkayı önce \odot ve ardından \odot veya \odot konumuna hareket ettirdiğinizde devreye alınır.

Gösterge paneli üzerindeki \rightarrow uyarı lambası yanar.

ÖN SIS FARLARI (şekil 59)

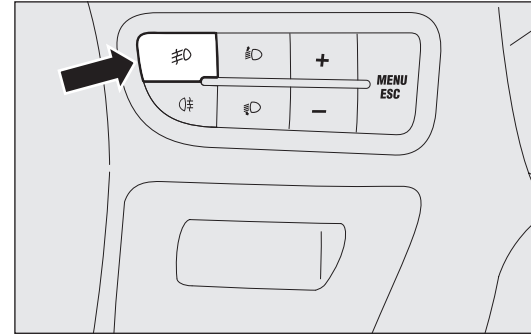
(öngörülen pazarlarda/versiyonlarda)

Bu lambaları devreye almak için, park lambaları da devredeyken \rightarrow butonuna basınız.

Gösterge panelindeki \rightarrow uyarı lambası yanar.

Ön sis farlarını kapamak için düğmeye tekrar basınız.

Sis farlarının kullanılması, bulunduğunuz ülkenin Yol Trafik Kanunu ile düzenlenmiştir. Bu kuralları gözetiniz.



şekil 59

FOU0055m

OTOMOBİLİN
TANITIMI

GÜVENLİK
SİSTEMLERİ

OTOMOBİLİN
KULLANILIŞI

UYARI LAMBALARI
VE MESAJLAR

ACİL DURUMDA
YAPILACAKLAR

OTOMOBİLİN
BAKIMI

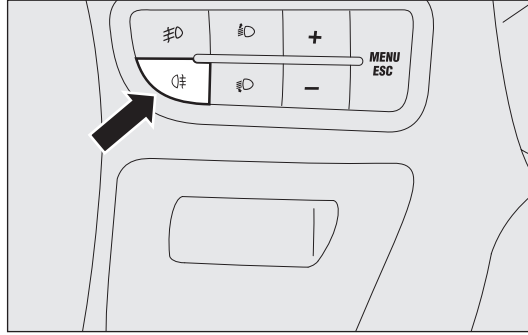
TEKNİK
ÖZELLİKLER

İNDEKS

**OTOMOBİLİN
TANITIMI****GÜVENLİK
SİSTEMLERİ****OTOMOBİLİN
KULLANILIŞI****UYARI LAMBALARI
VE MESAJLAR****ACİL DURUMDA
YAPILACAKLAR****OTOMOBİLİN
BAKIMI****TEKNİK
ÖZELLİKLER****İNDEKS****72****ARKA SİS LAMBALARI (şekil 60)**

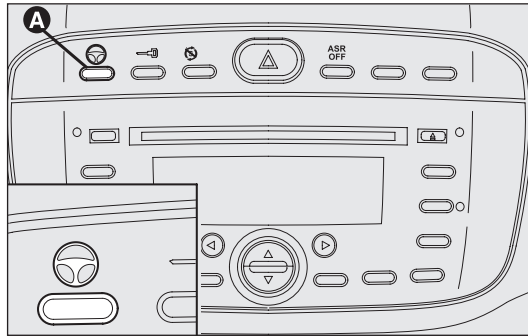
☰ butonuna basınız, bu lambaların yanması için kısa farların yanıyor olması veya (bazı tiplerde) ön sis farlarının devrede olması gerekmektedir.

Gösterge panelindeki ☰ uyarı lambası yanar. Lambaları söndürmek için yeniden butona basınız veya kısa farları ve/veya ön sis farlarını (bazı tiplerde) söndürünüz.



şekil 60

FOU0056m



şekil 61

FOU0057m

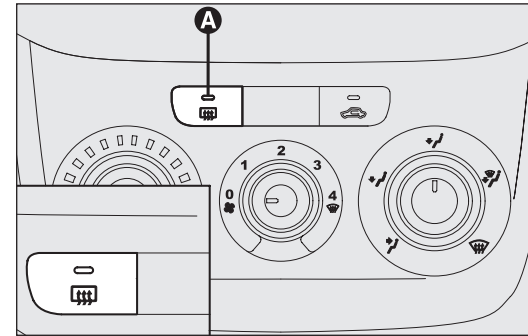
Arka sis lambalarının kullanımı bulunduğunuz ülkedeki Yol trafik kanunu tarafından düzenlenmektedir. Bu kuralları gözetiniz.

**“DUAL DRIVE” ELEKTRİK DESTEKLİ
DİREKSİYON SİSTEMİ (şekil 61)**

“CITY” fonksiyonunu devreye almak için A butonuna basınız (bu bölümdeki “Dualdrive elektrik destekli direksiyon” paragrafına bakınız). Bu fonksiyon devredeyken gösterge panelinde CITY uyarı lambası yanar. Fonksiyonu devre dışı bırakmak için yeniden aynı butona basınız.

ISITMALI ARKA CAM (şekil 62)

Bu fonksiyonu devreye almak için A butonuna basınız. Bu fonksiyon yaklaşık 20 dakika sonra otomatik olarak devre dışı kalacaktır.



şekil 62

FOU0038m

KAPI KİLİDİ (şekil 63)

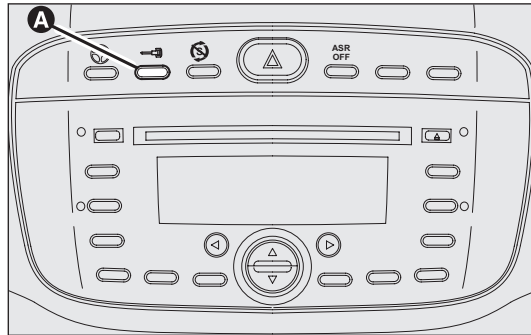
Aynı anda kapıların tümünü kilitlemek için kontak anahtarının konumuna bakmaksızın orta konsol kumanda panelinde bulunan A butonuna basınız.

YAKIT KESME SİSTEMİ

Bir kaza anında aşağıdakileri devreye alır:

- motorun durması ile yakıt beslemesini kapatır;
- kapı kilitleri otomatik olarak açılır;
- otomobilin içindeki tüm aydınlatmalar yanar.

Sistem devreye alındığında ekranda bir mesaj görüntülenir. Otomobilde herhangi bir sızıntı olmadığını (motor bölümünde, otomobilin altında veya yakıt deposu yakınında) dikkatle kontrol ediniz. Kaza sonrasında, akünün boşalmasını önlemek için kontak anahtarını STOP konumuna getiriniz.



şekil 63

FOU0005m



UYARI

Eğer herhangi bir kaza sonrasında yakıt kokusu duyar veya yakıt sisteminde sızıntı görürseniz, yangın tehlikesinden kaçınmak için düğmeye basmayınız.

Çarpışma esnasında kapı kilitlerinin açılması

Yakıt kesme anahtarını tetikleyen bir çarpışmanın ardından otomobile girilebilmesini kolaylaştırmak için kapılar otomatik olarak açılır ve aynı zamanda yolcu bölgesi lambaları devreye girer. Ancak kapı iç kolları kullanılarak yolcu bölmesinin içerisinden kapıları açmak her zaman mümkündür. Eğer bir çarpışma sonrasında herhangi bir yakıt sızıntısı yoksa ve otomobil çalıştırılabilirse yakıt kesme anahtarını devreye alıp, aşağıda verilen talimatları uygulayınız.

Sıfırlama işlemi için aşağıdakileri uygulayınız:

- kontak anahtarını MAR konumuna çeviriniz;
- sağ sinyal lambasını yakınız;
- sağ sinyal lambasını kapatınız;
- sol sinyal lambasını yakınız;
- sol sinyal lambasını kapatınız;
- sağ sinyal lambasını yakınız;
- sağ sinyal lambasını kapatınız;
- sol sinyal lambasını yakınız;
- sol sinyal lambasını kapatınız;
- kontak anahtarını STOP konumuna çeviriniz.

OTOMOBİLİN
TANITIMI

GÜVENLİK
SİSTEMLERİ

OTOMOBİLİN
KULLANILIŞI

UYARI LAMBALARI
VE MESAJLAR

ACİL DURUMDA
YAPILACAKLAR

OTOMOBİLİN
BAKIMI

TEKNİK
ÖZELLİKLER

İNDEKS

OTOMOBİLİN
TANITIMIGÜVENLİK
SİSTEMLERİOTOMOBİLİN
KULLANILIŞIUYARI LAMBALARI
VE MESAJLARACİL DURUMDA
YAPILACAKLAROTOMOBİLİN
BAKIMITEKNİK
ÖZELLİKLER

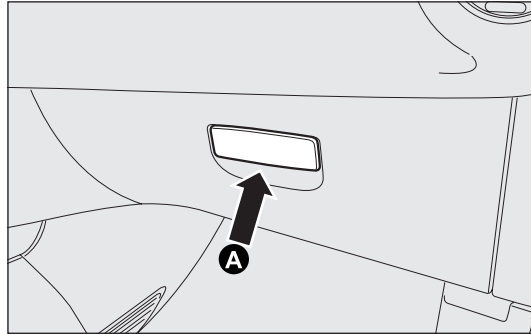
İNDEKS

74

İÇ DONANIMLAR

TORPİDO GÖZÜ (şekil 64)

Torpedo gözünü açmak için A (şekil 64) ile gösterilen tutamağı kullanınız.
Torpedo gözünde bir doküman rafı bulunur.

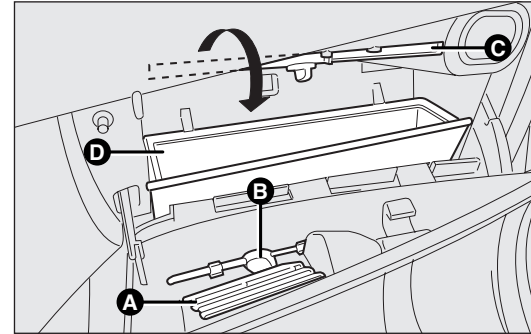


şekil 64

F0U0058m

TORPİDO GÖZÜNDEKİ BÖLMELER

Öngörülen pazarlarda/versiyonlarda torpedo gözünde bir kart taşıyıcı A-şekil 65, bir kalem taşıyıcı B, bir doküman rafı C ve ufak eşyalar için bir bölme D bulunmaktadır.
Doküman rafına ulaşmak için, şekil 65'te gösterilen yönde tutamağı çekiniz.



şekil 65

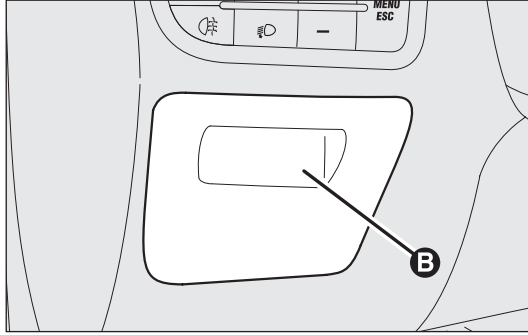
F0U0272m

YAN TARAFDAKİ EŞYA GÖZÜ

Eşya gözü (A-şekil 67), direksiyonun sol tarafında bulunmaktadır.

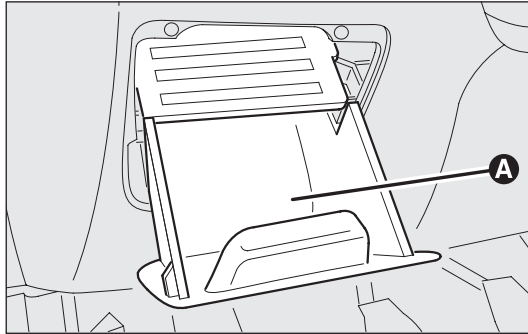
Ön panelin içinde bulunmaktadır.

Açmak ve kapatmak için, kapak üzerinde yer alan B tutamağını kullanınız (şekil 66).



şekil 66

F0U0060m

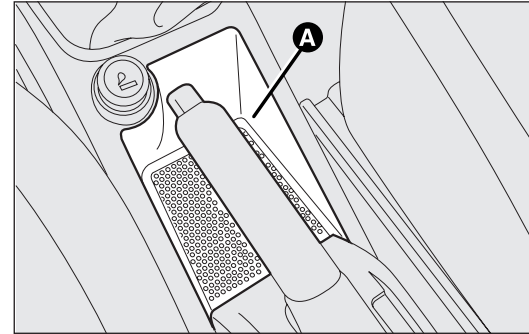


şekil 67

F0U0061m

ORTA KONSOLDAKİ BÖLÜM

Bu bölme (A-şekil 68) orta konsolda el freninin önünde bulunmaktadır.



şekil 68

F0U0062m

OTOMOBİLİN
TANITIMI

GÜVENLİK
SİSTEMLERİ

OTOMOBİLİN
KULLANILIŞI

UYARI LAMBALARI
VE MESAJLAR

ACİL DURUMDA
YAPILACAKLAR

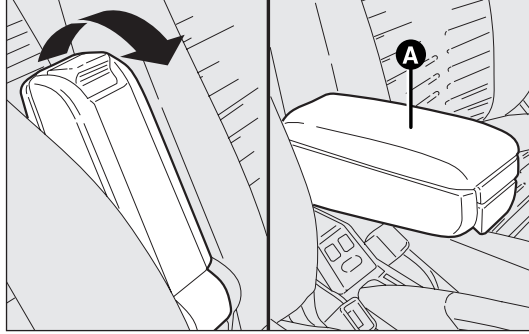
OTOMOBİLİN
BAKIMI

TEKNİK
ÖZELLİKLER

İNDEKS

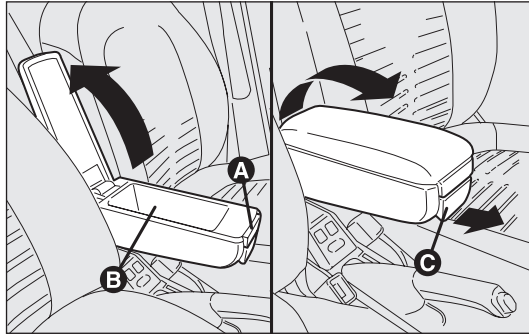
**OTOMOBİLİN
TANITIMI****GÜVENLİK
SİSTEMLERİ****OTOMOBİLİN
KULLANILIŞI****UYARI LAMBALARI
VE MESAJLAR****ACİL DURUMDA
YAPILACAKLAR****OTOMOBİLİN
BAKIMI****TEKNİK
ÖZELLİKLER****İNDEKS****76****EŞYA GÖZÜNE SAHİP ÖN KOL DESTEĞİ**
(öngörülen pazarlarda/versiyonlarda)

Bazı tiplerde ön koltuklar arasında kol desteği bulunur (A-şekil 69).



şekil 69

FOU0064m



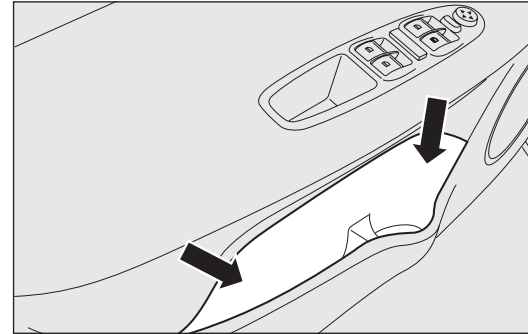
şekil 70

FOU0065m

Kullanmak için, şekil 69'de gösterildiği gibi aşağıya çekiniz. B eşya saklama gözünü kullanmak üzere kol desteğinin üstünü kaldırmak için A (şekil 70) butonuna basınız. Normal kullanım konumuna göre kol desteğini yatırmak için C kolunu kullanınız.

KAPI CEPLERİ (şekil 71)

Tüm kapı panellerinde belge/harita cepleri ve şişe tutucu bulunmaktadır.

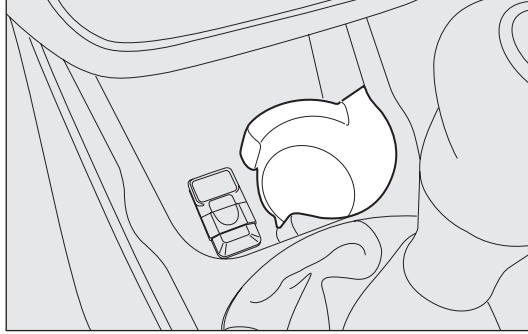


şekil 71

FOU0063m

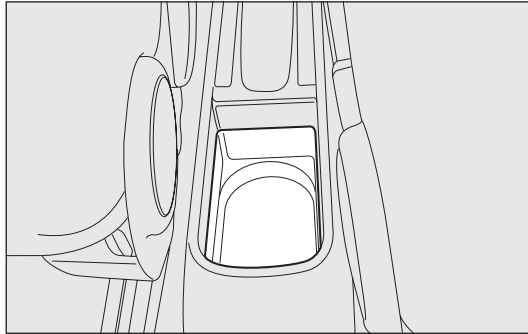
BARDAK TUTUCU – İÇECEK KUTUSU TUTUCU (şekil 72-73)

Orta konsolda bardaklar ve içecek kutuları için (ikisi el frenin önünde biri arkada olmak üzere) boşluklar bulunmaktadır.



şekil 72

F0U0066m

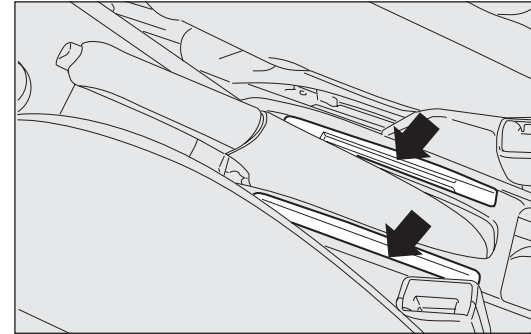


şekil 73

F0U0067m

KART TUTUCU - CD TUTUCU (şekil 74)

Orta konsolda kart veya CD'ler için muhafaza bulunmaktadır.



şekil 74

F0U0068m

OTOMOBİLİN
TANITIMI

GÜVENLİK
SİSTEMLERİ

OTOMOBİLİN
KULLANILIŞI

UYARI LAMBALARI
VE MESAJLAR

ACİL DURUMDA
YAPILACAKLAR

OTOMOBİLİN
BAKIMI

TEKNİK
ÖZELLİKLER

İNDEKS

OTOMOBİLİN
TANITIMIGÜVENLİK
SİSTEMLERİOTOMOBİLİN
KULLANILIŞIUYARI LAMBALARI
VE MESAJLARACİL DURUMDA
YAPILACAKLAROTOMOBİLİN
BAKIMITEKNİK
ÖZELLİKLER

İNDEKS

78

ÇAKMAK (şekil 75)

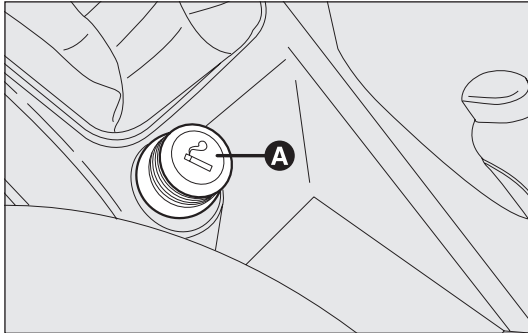
(öngörülen pazarlarda/versiyonlarda)

Orta konsolda el freninin önünde bulunmaktadır. Kontak anahtarı MAR konumundayken çakmağı devreye almak için A butonuna basınız. Yaklaşık 15 saniye sonra buton yeniden ilk konumuna dönecektir ve kullanıma hazır olacaktır.

DİKKAT Çakmağın kapalı olduğunu her zaman kontrol ediniz.

**UYARI**

Çakmak aşırı derecede ısınır. Dikkatle kullanınız ve çocuklar tarafından kullanılmadığından emin olunuz: yangın ve/veya yanık tehlikesi.



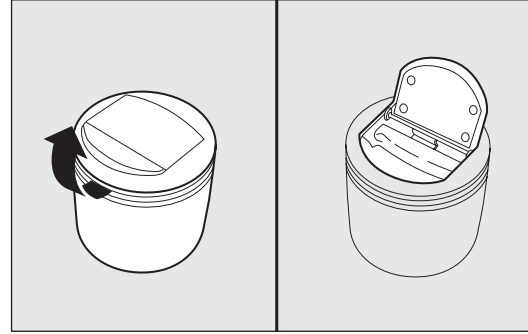
şekil 75

FOU0069m

KÜLLÜK (şekil 76-77)

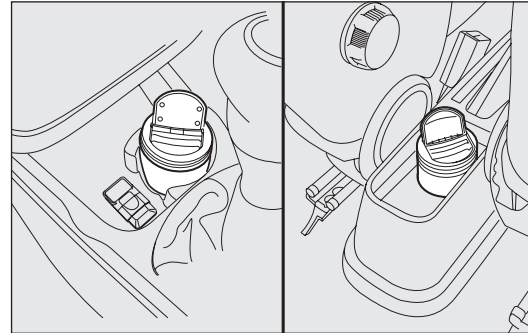
(öngörülen pazarlarda/versiyonlarda)

Küllük, orta konsol üzerindeki bardak/içecek kutusu yuvalarına takılabilen çıkartılabilir bir plastik muhafazadır.



şekil 76

FOU0070m



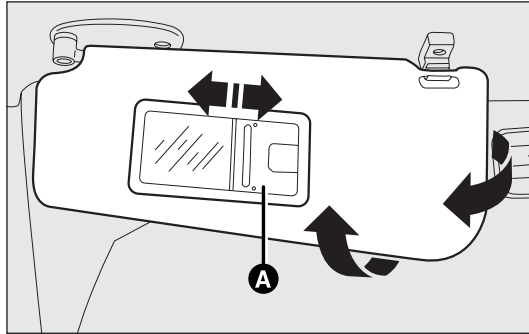
şekil 77

FOU0071m

DİKKAT Küllüğü atık kağıt sepeti olarak kullanmayınız: sigara izmaritleriyle temas ederek alev alabilir.

GÜNEŞLİKLER (şekil 78)

Güneşlikler dikiz aynasının yanlarında bulunmaktadır. Bunlar aşağıya veya yukarıya ve yanlara döndürülebilir. Güneşliklerin arkasına ayna mevcut olabilir. Bazı tiplerde mevcut aynayı kullanmak için A kapağını açınız.



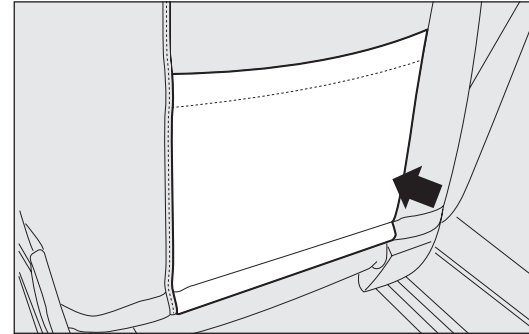
şekil 78

FOU0072m

KOLTUK CEBİ

(öngörülen pazarlarda/versiyonlarda)

Bazı tiplerde koltuk sırtlığının arkasında bir koltuk cebi bulunmaktadır (şekil 79).



şekil 79

FOU0073m

**OTOMOBİLİN
TANITIMI**

**GÜVENLİK
SİSTEMLERİ**

**OTOMOBİLİN
KULLANILIŞI**

**UYARI LAMBALARI
VE MESAJLAR**

**ACİL DURUMDA
YAPILACAKLAR**

**OTOMOBİLİN
BAKIMI**

**TEKNİK
ÖZELLİKLER**

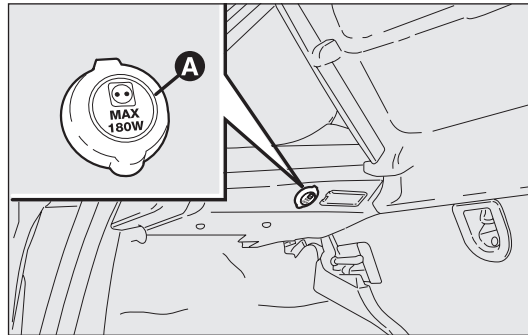
İNDEKS

**OTOMOBİLİN
TANITIMI****GÜVENLİK
SİSTEMLERİ****OTOMOBİLİN
KULLANILIŞI****UYARI LAMBALARI
VE MESAJLAR****ACİL DURUMDA
YAPILACAKLAR****OTOMOBİLİN
BAKIMI****TEKNİK
ÖZELLİKLER****İNDEKS****80****ELEKTRİK SOKETİ**

(öngörülen pazarlarda/versiyonlarda)

Bagajın içinde, arka şapkalık plastik desteğinin sol tarafında bulunmaktadır (şekil 80).

Kullanmak için A kapağını açınız.



şekil 80

F0U0074m

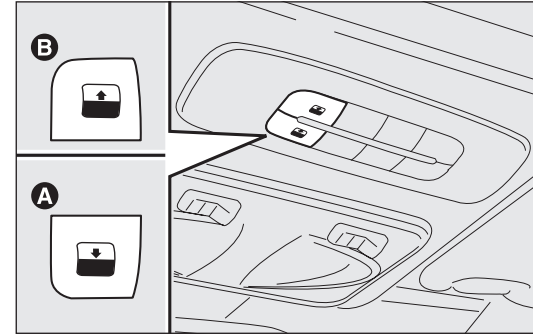
PANORAMİK AÇILABİLİR CAM TAVAN (SKY-DOME)

(öngörülen pazarlarda/versiyonlarda)

Panoramik açılabilir cam tavan iki adet cam panelden (biri sabit, diğeri hareketli) ve iki adet güneşlikten oluşmaktadır. Güneşlikler “tamamen açık” ve “tamamen kapalı” konumlarında kullanılabilirler (sabit ara konumlar bulunmamaktadır). Güneşlikleri açmak için: A tuşuna (şekil 82) ok yönünde basarak, güneşlikleri “tamamen açık” konumuna getiriniz. Güneşlikleri kapatmak için bu prosedürün tersini uygulayınız. Panoramik açılabilir cam tavan sadece kontak anahtarı MAR konumunda iken çalışır. İlgili kumanda panelinde bulunan ön tavan lambası yakınındaki kumanda tuşları (A-B şekil 82) açılabilir tavanın açılması/kapanması için kullanılırlar.

Açmak için

B tuşunu (şekil 81) basılı tutunuz, ön cam panel “spoiler” konumuna gelecektir; yeniden B tuşuna (şekil 81) yarım saniye kadar basarak açılabilir tavanın tamamen açık konuma hareket etmesini sağlayabilirsiniz; panoramik açılabilir cam tavanı herhangi bir ara konumda durdurmak için butona basınız.



şekil 81

FOU0075m

OTOMOBİLİN
TANITIMI

GÜVENLİK
SİSTEMLERİ

OTOMOBİLİN
KULLANILIŞI

UYARI LAMBALARI
VE MESAJLAR

ACİL DURUMDA
YAPILACAKLAR

OTOMOBİLİN
BAKIMI

TEKNİK
ÖZELLİKLER

İNDEKS

81

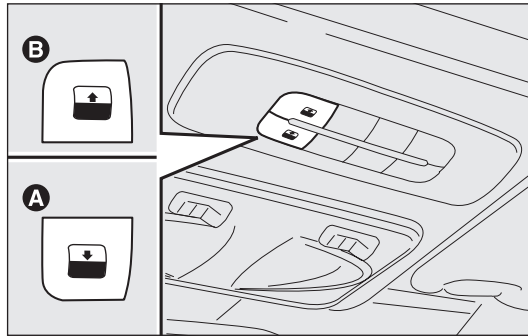
OTOMOBİLİN
TANITIMIGÜVENLİK
SİSTEMLERİOTOMOBİLİN
KULLANILIŞIUYARI LAMBALARI
VE MESAJLARACİL DURUMDA
YAPILACAKLAROTOMOBİLİN
BAKIMITEKNİK
ÖZELLİKLER

İNDEKS

82

Kapatmak için

Tamamen açık konumda, ön cam paneli “spoiler” konumuna getirmek için yarım saniyelik A butonuna (şekil 82) basınız; açılabilir tavanı herhangi bir ara konumda durdurmak için yeniden A tuşuna (şekil 83) basınız ve panoramik açılabilir cam tavanı tamamen kapatmak için tuşu basılı tutunuz.



şekil 82

FOU0075m



Otomobilinize çapraz portbagajlar takılmışsa panoramik açılabilir cam tavanı yalnızca “spoiler” konumunda kullanınız.



Panoramik açılabilir cam tavan üzerinde kar ve buz varken açmayınız; aksi takdirde zarar verebilirsiniz.

**UYARI**

Otomobilden ayrılırken, panoramik açılabilir cam tavanın yanlışlıkla açılmasını ve otomobil içinde bulunanlara zarar vermesini önlemek için, anahtar otomobil üzerinde bırakılmamalıdır. Panoramik açılabilir cam tavanı açıp kapatırken yolcuların direkt olarak Panoramik açılabilir cam tavadan veya şahsi eşyalarının açma-kapama mekanizmasına sıkışması sonucu zarar görmeyeceklerinden emin olunuz.

SIKIŞMAYI ÖNLEYİCİ GÜVENLİK SİSTEMİ

Panoramik açılabilir cam tavan kenarında bulunan sıkışmayı önleyici güvenlik sistemi panelin yatay ve düşey kapanması sırasında etkindir ve herhangi bir engel tespit ettiğinde açılabilir tavan tekrar geri açılır.

YENİDEN DEVREYE ALMA PROSEDÜRÜ

Akü bağlantısı kesildikten ve koruma sigortası yandıktan sonra, panoramik açılabilir cam tavan devreye alınabilir.

Aşağıdaki işlemleri yapınız:

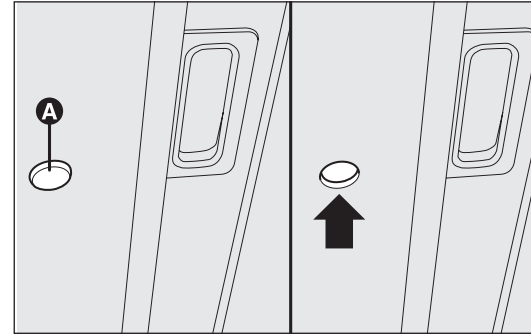
- kapalı konumda (şekil 82) A tuşuna basınız;
- panoramik açılabilir cam tavanı aşamalı olarak tamamen kapatmak için tuşu basılı tutunuz;
- panoramik açılabilir cam tavanı tamamen kapattıktan sonra, motorunun durmasını bekleyiniz.

Otomobilden ayrılırken, panoramik açılabilir cam tavanın (Sunroof) yanlışlıkla açılmasını ve otomobil içinde bulunanlara zarar vermesini önlemek için, anahtar otomobil üzerinde bırakılmamalıdır. Açılabilir tavanın yanlış kullanılması tehlikeli olabilir. Açılır tavanı kullanırken veya kullanmadan önce herhangi bir yolcunun kendisinin veya eşyasının hareket eden tavan mekanizmasında sıkışmamasına dikkat ediniz.

ACİL DURUMDA ÇALIŞTIRMA

Kumanda tuşlarının çalışmaması halinde tavan camı aşağıdaki şekilde manuel olarak hareket ettirilebilir:

- iki güneşliğin arasında bulunan koruyucu kapağı çıkartınız;
- bagajdaki alet çantasında bulunan allen anahtarını alınız (standart olarak temin edilmiştir);
- anahtarı A (şekil 83) noktasına sokup çeviriniz:
 - açılır tavanı açmak için saat yönünde
 - açılır tavanı kapamak için saat yönü tersine.



şekil 83

FOU0077m

OTOMOBİLİN
TANITIMI

GÜVENLİK
SİSTEMLERİ

OTOMOBİLİN
KULLANILIŞI

UYARI LAMBALARI
VE MESAJLAR

ACİL DURUMDA
YAPILACAKLAR

OTOMOBİLİN
BAKIMI

TEKNİK
ÖZELLİKLER

İNDEKS

OTOMOBİLİN
TANITIMIGÜVENLİK
SİSTEMLERİOTOMOBİLİN
KULLANILIŞIUYARI LAMBALARI
VE MESAJLARACİL DURUMDA
YAPILACAKLAROTOMOBİLİN
BAKIMITEKNİK
ÖZELLİKLER



İNDEKS


84

KAPILAR


Merkezi kapı kilitleme/açma sistemi

Kapıların kilitlenmesi


Kapılar kapalı haldeyken, uzaktan kumandanın (şekil 84)  butonuna basınız veya metal ucu (şekil 85) sürücü kapısının kilidine takıp çeviriniz. Kapının kilitlenmesi A butonundaki ledin sönmesiyle bildirilir (şekil 86). Merkezi kapı kilidi sadece bütün kapılar uygun bir şekilde kapatıldığında devreye girecektir. Uzaktan kumandanın üzerindeki (şekil 84)  veya (şekil 86) A butonuna basılarak bir veya daha fazla kapının açılması, sinyal lambalarının ve butonun ledinin hızlı bir şekilde yaklaşık 3 saniye hızlı bir şekilde yanmasıyla bildirilir.

Kapılardan biri veya birkaçı açıksa sadece sürücü kapısı ledi 3 saniye kadar hızlı bir şekilde yanıp sönecektir. Kapılar kapalı fakat bagaj kapağı açıkken kapıların kilitleme işlemi devreye alınacaktır: sinyal lambaları (yalnızca  (şekil 85) butonuna basılarak yapılan kilitleme işlemi için) ve butonun üzerindeki led (A-şekil 87) yaklaşık 3 saniyeliğine yanıp söner.

Bu fonksiyon devredeyken orta konsolda bulunan A (şekil 87) butonuna basılarak diğer kapıların kilidinin açılması mümkündür.

Uzaktan kumandanın üstündeki (şekil 85)  butonuna kısaca iki kere basılırsa Dead Lock fonksiyonu devreye alınır (bkz. “Dead Lock fonksiyonu” paragrafı).

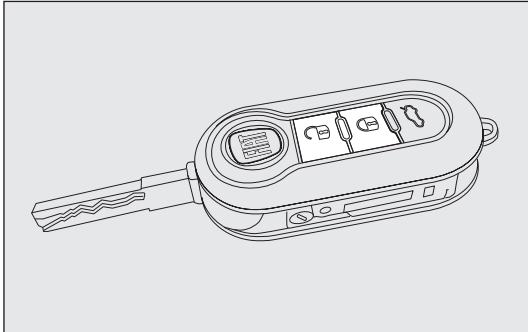
Kapının dışardan açılması

 butonuna kısaca basınız (şekil 85). Uzaktan kapı kilidi açma işlemi, zaman ayarlı tavan lambalarının yanmasını, sinyal lambalarının iki kere yanıp sönmesini gerçekleştirmek için, metal ucu sürücü tarafındaki kapının kilidine takıp saat yönünün tersine şekilde (şekil 86) gösterildiği gibi çeviriniz.

Kapının içerden kilitlemesi/açılması

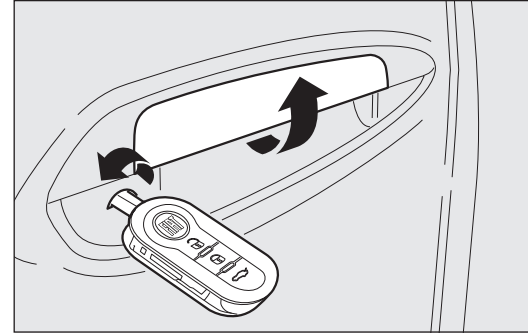
Bütün kapıları kilitlemek/kilit açmak için A (şekil 86) butonuna basınız. Butonun üzerinde otomobilin durumunu (kapılar kilitli veya kapılar açık) gösteren yuvarlak bir led bulunmaktadır. Kapılar kapandığında led yanar; bu durumda butona tekrar bastığınızda kapıların kilidi açılacak ve led sönecektir. Kapıların kilidi açıldığında led söner; butona basmak bütün kapıları kilitleyecektir. Merkezi kapı kilidi sadece bütün kapılar uygun bir şekilde kapatıldığında devreye girecektir.

Öngörülen pazarlarda/versiyonlarda, dış lambalar yandığında, iç kapı kolu bir LED ile aydınlanacaktır.



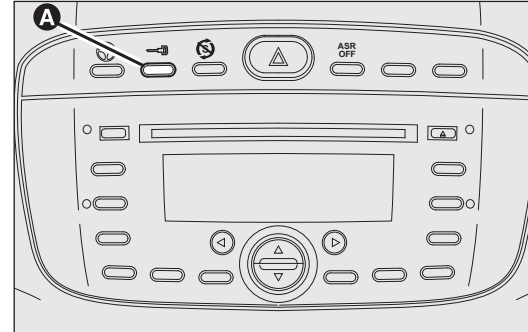
şekil 84

FOU0078m



şekil 85

FOU0079m



şekil 86

FOU0005m

Kapıları:

- uzaktan kumanda;
- kapı kilidi;

kullanarak kilitledikten sonra ön panelde bulunan A (şekil 86) butonuna basarak kapıları açmak mümkün olmayacaktır.

OTOMOBİLİN
TANITIMI

GÜVENLİK
SİSTEMLERİ

OTOMOBİLİN
KULLANILIŞI

UYARI LAMBALARI
VE MESAJLAR

ACİL DURUMDA
YAPILACAKLAR

OTOMOBİLİN
BAKIMI

TEKNİK
ÖZELLİKLER

İNDEKS

85

OTOMOBİLİN
TANITIMIGÜVENLİK
SİSTEMLERİOTOMOBİLİN
KULLANILIŞIUYARI LAMBALARI
VE MESAJLARACİL DURUMDA
YAPILACAKLAROTOMOBİLİN
BAKIMITEKNİK
ÖZELLİKLER

İNDEKS

DİKKAT Merkezi kapı kilitleme sistemi devredeyken ön kapılardan bir tanesinin iç tutamağını çekmek, kapıların açılmasına neden olur. Arka kapılardan herhangi bir tanesinin iç tutamağını çekmek sadece ilgili kapının açılmasına neden olur.

Güç eksikliğinde (sigortanın yanması, akü bağlantısının kesilmesi, vb.) yine de kapıları manuel olarak kilitlemek mümkündür.

20 km/s hız değerini aştıktan sonra, ayar menüsünden ilgili fonksiyonu seçilmişse kapılar otomatik olarak kilitlenir (bu bölümdeki “Çok fonksiyonlu gösterge” paragrafına bakınız).

DEAD LOCK FONKSİYONU

(öngörülen pazarlarda/versiyonlarda)

Bu güvenlik cihazı aşağıdakilerin çalışmasını engeller:

- kapı iç açma kolları;
- kilitleme/kilit açma butonu (A-şekil 86);

Bu yüzden herhangi bir hırsızlık girişimine (örneğin camların kırılması) karşı kapıların yolcu bölmesinin içinden açılmasını önler.


Dead Lock fonksiyonu istenmeyen girişlere karşı en iyi koruma sağlar. Bu yüzden otomobil her park edildiğinde ve içinde yolcu olmadan bırakıldığında etkinleştirilmelidir.



UYARI

Dead Lock fonksiyonu devreye alındığında, kapılar hiçbir şekilde yolcu bölmesinden açılmaz. Bu nedenle, otomobilin içinde kimse kalmadığından emin olunuz. Eğer uzaktan kumandaya sahip anahtarın pili yetersizse, dead lock fonksiyonu devreden yalnızca anahtarın metal ucu her iki ön kapının döner yuvasına takılması ile çıkarılabilir. Bu durumda dead lock yalnızca arka kapılarda etkin olarak kalacaktır.

Cihazın devreye alınması

Dead lock fonksiyonu uzaktan kumanda butonuna  iki kere kısaca basıldığında her kapıda otomatik olarak devreye alınır (şekil 84).

Fonksiyonun devreye alınması sinyal lambalarının 3 defa yanıp sönmeleriyle ve ön paneldeki A butonunun ledinin (şekil 86) yanıp sönmeleriyle bildirilir.

Kapılardan herhangi bir tanesinin düzgün kapatılmamış olması durumunda, dead lock fonksiyonu devreye alınmaz, bu yüzden hırsızlık girişiminde bulunan kişinin açık kapıyı kapatması durumunda otomobilden dışarı çıkması engellenmez.

Cihazın devreden çıkarılması

Fonksiyon otomatik olarak her kapı için aşağıdaki durumlarda devreden çıkar:

- uzaktan kumanda kullanmaksızın anahtarın sürücü kapısını açmada kullanılması;
- uzaktan kumanda kullanılarak kapıların açılması;
- kontak anahtarının MAR konumuna getirilmesi.

ÇOCUK EMNİYET KİLİDİ (5 kapılı tipler) (şekil 88)

Arka kapılar içeriden açılmalarını engelleyecek bir emniyet kilidi ile donatılmıştır.

Emniyet kilitleri, sadece kapılar açık iken devreye alınabilir:

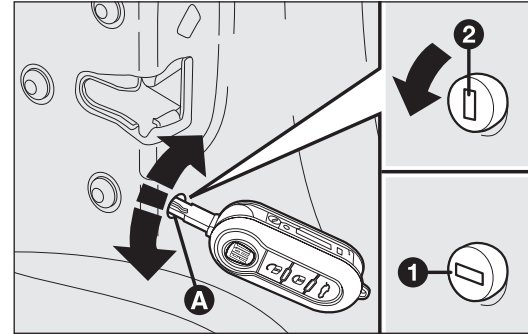
- konum 1 - emniyet kilidi devrede (kapılar kilitli);
- konum 2 - emniyet kilidi devre dışı (kapı içerden açılabilir).

A (şekil 88) kilidi kapılar merkezi kilitleme sistemi tarafından açılmış dahi olsalar devrede kalır.



UYARI

Otomobilde çocuk taşırken, bu kilitleri daima kullanınız.



şekil 87

FOU0080m

OTOMOBİLİN
TANITIMI

GÜVENLİK
SİSTEMLERİ

OTOMOBİLİN
KULLANILIŞI

UYARI LAMBALARI
VE MESAJLAR

ACİL DURUMDA
YAPILACAKLAR

OTOMOBİLİN
BAKIMI

TEKNİK
ÖZELLİKLER

İNDEKS

OTOMOBİLİN
TANITIMIGÜVENLİK
SİSTEMLERİOTOMOBİLİN
KULLANILIŞIUYARI LAMBALARI
VE MESAJLARACİL DURUMDA
YAPILACAKLAROTOMOBİLİN
BAKIMITEKNİK
ÖZELLİKLER

İNDEKS

88



UYARI

Her iki kapıdaki çocuk emniyet kilidini devreye aldıktan sonra, kapı iç açma kollarını çekerek, kapıların açılmadığını kontrol ediniz.

ARKA KAPILARIN ACİL DURUM KİLİTLEME
MEKANİZMASI

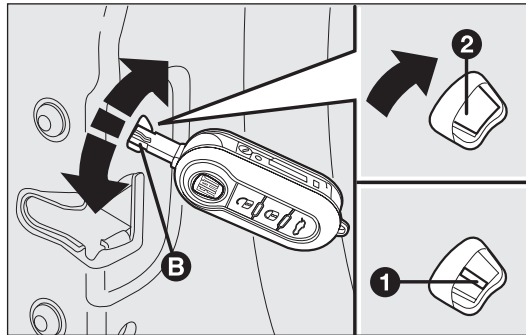
(5 kapılı tiplerde) (şekil 88)

Arka kapılar elektrik akımı eksikliğine karşı kapıların kilitlemesine yarayan acil durum kilitleme sistemi ile donatılmışlardır.

Bu durumda, aşağıdaki işlemleri yapınız:

- kontak anahtarını döner yuvaya B takınız;
- cihazı 2 konumundan 1 konumuna çevirip kapatınız.

Cihaz etkinken arka kapıların açılması için kapı iç açma kollarını kullanınız.



şekil 88

F0U0081m



UYARI

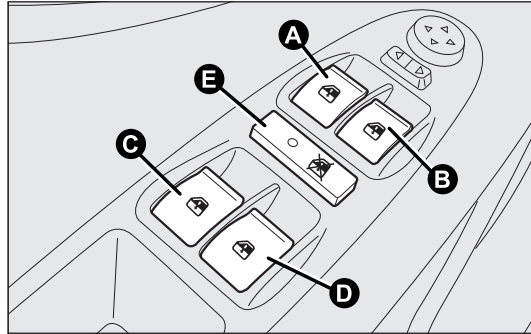
Eğer arka kapı acil durum kilidi devreye alınmış ise, çocuk emniyet kilidini devreye almayınız. Eğer her iki kilit de devrede ise, arka kapı acil durum kilidini devreden çıkarmak için kapı içindeki tutamağı hareket ettiriniz ve dış kapı kolu ile kapıyı açınız.

ELEKTRİK KUMANDALI CAMLAR

AÇMA

Elektrik kumandalı camlar, kontak anahtarı MAR konumunda iken sürücü tarafı kapı paneli üzerinde bulunan iki (şekil 90) veya (öngörülen pazarlarda/versiyonlarda) beş (şekil 89) adet düğme vasıtası ile çalışır:

- A ön sol camı açıp kapatmak için;
- B ön sağ camı açıp kapatmak için;
- C arka sol camı açıp kapatmak için (öngörülen pazarlarda/versiyonlarda);
- D arka sağ camı açıp kapatmak için (öngörülen pazarlarda/versiyonlarda);
- E arka kapı kumandalarının çalışmasını önlemek için (öngörülen pazarlarda/versiyonlarda).



şekil 89

FOU0082m

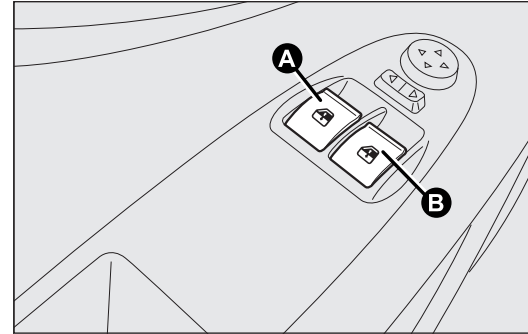
Otomatik sürekli işletim

Elektrikli ön camlara sahip tipler sürücü tarafında otomatik cam açma/kapama cihazıyla donatılmıştır.

Elektrikli ön ve arka camlara sahip tipler tüm kapılarda otomatik cam açma/kapama cihazıyla donatılmıştır.

Kumanda düğmelerini yarım saniyeden fazla basılı tutmak otomatik sürekli işletimi devreye alır. Cam tamamen açıldığında/kapandığında veya düğmeye tekrar basıldığında cam hareketi sonlanacaktır.

4 elektrik kumandalı cama (ön ve arka) sahip tipler camın kapanma yönünde herhangi bir engelin varlığını tespit eden sıkışmayı önleyici güvenlik cihazıyla donatılmıştır. Herhangi bir engel tespit edilirse, güvenlik sistemi camın kapanmasını durduracak ve konumuna bağlı olarak camın geri hareket etmesini de sağlayacaktır.



şekil 90

FOU0083m

OTOMOBİLİN
TANITIMI

GÜVENLİK
SİSTEMLERİ

OTOMOBİLİN
KULLANILIŞI

UYARI LAMBALARI
VE MESAJLAR

ACİL DURUMDA
YAPILACAKLAR

OTOMOBİLİN
BAKIMI

TEKNİK
ÖZELLİKLER

İNDEKS

**OTOMOBİLİN
TANITIMI****GÜVENLİK
SİSTEMLERİ****OTOMOBİLİN
KULLANILIŞI****UYARI LAMBALARI
VE MESAJLAR****ACİL DURUMDA
YAPILACAKLAR****OTOMOBİLİN
BAKIMI****TEKNİK
ÖZELLİKLER****İNDEKS****90**

DİKKAT Sıkışma önleme fonksiyonunun 1 dakika içinde 5 defa çalıştırılması veya arıza durumunda sistem koruma (recovery) moduna otomatik olarak girecektir (otomatik koruma). Camın kademeli olarak çalışması koruma (recovery) moduna girmiş olduğunun belirtisidir.

Bu durumda sistemi tekrar devreye almak için gerekli düzeltme prosedürü aşağıdaki gibidir:

camları açınız;

veya



kontak anahtarını STOP konumuna getirin ve tekrar MAR konumuna çeviriniz.

Herhangi bir arıza tespit edilemiyorsa, cam otomatik olarak normal çalışmasına döner.

DİKKAT Kontak anahtarı STOP konumunda veya çıkarılmış vaziyetteyken, elektrik kumandalı camlar yaklaşık 2 dakikalığına devrede kalacaktır ve herhangi bir kapının açılması durumunda devreden çıkacaktır.

**UYARI**

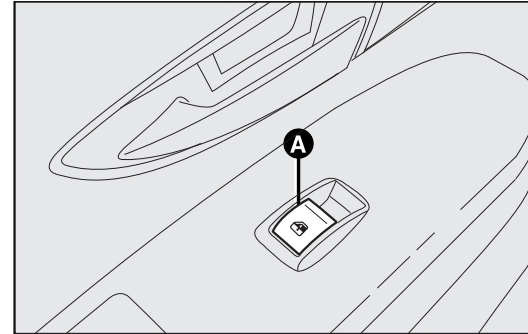
Sistem, yolcu bölmesinin dışına sarkan yolcuların güvenliği konusundaki 2000/4/EC standardına uygundur.

DİKKAT Bazı tiplerde, uzaktan kumandanın  butonuna 2 saniyeden daha uzun bir süre basılması camların açılmasına neden olurken uzaktan kumandanın  butonuna 2 saniyeden daha uzun bir süre basılması camları kapatacaktır.

Ön ve arka yolcu kapısı camları
(öngörülen pazarlarda/versiyonlarda)

Ön yolcu kapısının kol dayanağı ve arka kapının kol dayanaklarında bulunan A (şekil 91) düğmeleri ilgili camın kumandasında kullanılır.

Arka kapı düğmelerinin çalışmasını önlemek için A (şekil 92) tuşuna basınız (öngörülen pazarlarda/versiyonlarda).



şekil 91

FOU0084m

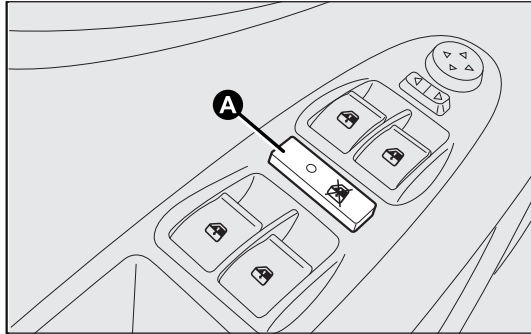


UYARI

Elektrik kumandalı camların hatalı kullanımı tehlikelidir. Kullanım öncesinde ve kullanım esnasında araç içindeki şahısların hareket eden cam veya cama sıkışabilecek nesnelere sebebiyle yaralanma riskine maruz kalmadığından emin olunuz. Otomobilin dışına çıkacağınız zaman elektrik kumandalı camların yanlışlıkla çalıştırılmasını engellemek ve otomobil içerisindeki yolculara bir tehlike oluşturması için mutlaka kontak anahtarını çıkarınız.

Cam güvenlik sisteminin devreye alınması

Güvenlik sistemi, akü bağlantısı kesildikten veya ilgili koruma sigortası yandıktan sonra yeniden devreye alınmalıdır.



şekil 92

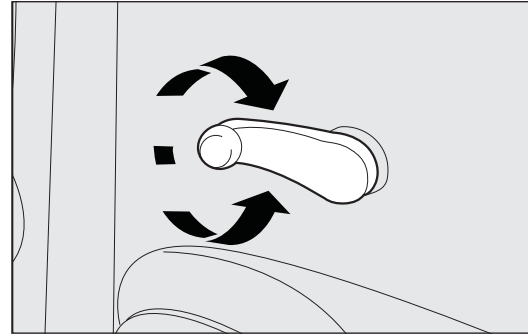
FOU0085m

Devreye alma prosedürü:

- devreye almak için camı manuel olarak tamamen kapatınız;
- camın durmasından sonra, en az 1 saniye müddetle kapatma kumandasına basmaya devam ediniz.

ARKA CAM MANUEL AÇMA KOLLARI (5 kapılı tiplerde) (şekil 93) (öngörülen pazarlarda/versiyonlarda)

Camı açmak veya kapamak için ilgili cam kolunu kullanınız.



şekil 93

FOU0086m

OTOMOBİLİN
TANITIMI

GÜVENLİK
SİSTEMLERİ

OTOMOBİLİN
KULLANILIŞI

UYARI LAMBALARI
VE MESAJLAR

ACİL DURUMDA
YAPILACAKLAR

OTOMOBİLİN
BAKIMI

TEKNİK
ÖZELLİKLER

İNDEKS


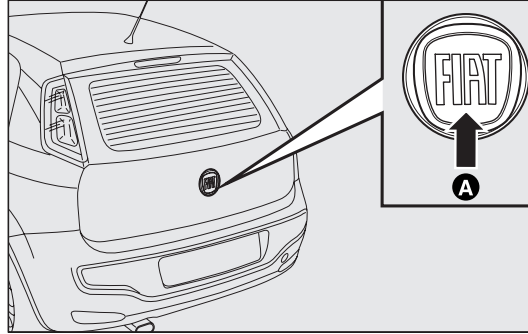
OTOMOBİLİN
TANITIMIGÜVENLİK
SİSTEMLERİOTOMOBİLİN
KULLANILIŞIUYARI LAMBALARI
VE MESAJLARACİL DURUMDA
YAPILACAKLAROTOMOBİLİN
BAKIMITEKNİK
ÖZELLİKLER

İNDEKS

92

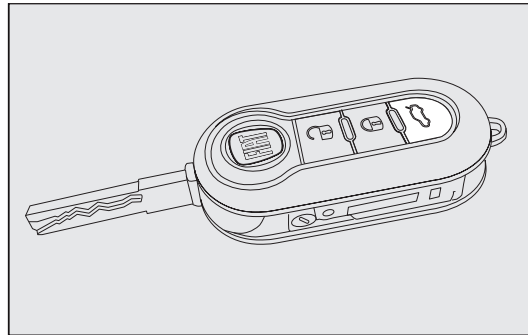
BAGAJ**BAGAJ KAPAĞININ AÇILMASI**
(öngörülen pazarlarda/versiyonlarda)

Bagaj kapağını A tuşuna (şekil 94) basarak açabilirsiniz.

Bagaj kapağını dışardan açmak için uzaktan kumandanın  butonuna basınız (şekil 95).

şekil 94

F0U0088m



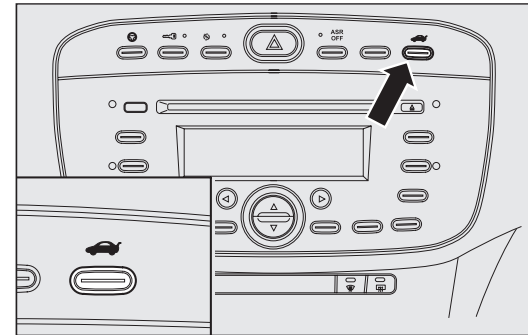
şekil 95

F0U0087m

Kapağın uzaktan kumanda ile açılması sinyal lambalarının iki kez yanıp sönmesi ile bildirilir.

**ÖN PANELDEKİ KUMANDA TUŞU İLE
AÇILMASI** (öngörülen pazarlarda/versiyonlarda)

Bazı tiplerde, ön paneldeki A tuşu ile bagaj kapağının kilidini açabilirsiniz (şekil 96).



şekil 96

F0U0273m



Arka şapkalık kısmına veya bagaj kapağına ilave parçaların (spoiler, hoparlör gibi) takılması (üretici tarafından izin verilenler hariç), gazlı amortisörlerin doğru olarak çalışmalarını engelleyebilir ve bagajın kullanımını açısından sakıncalı olabilir.



UYARI

Bagajı kullanırken izin verilen maksimum yük kapasitesini kesinlikle geçmeyiniz ("Teknik Özellikler" bölümüne bakınız). Ayrıca, ani fren yapmanız halinde öne doğru gelerek yolcuları incitmesini önlemek için yüklerin uygun bir şekilde yerleştirildiğinden emin olunuz.

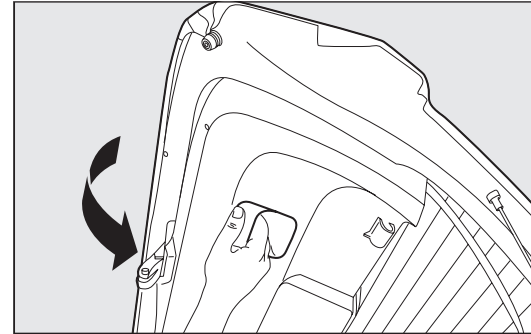


UYARI

Bir kaza veya sert frenleme sırasında ön tarafa fırlayarak yolcuların yaralanmasını önlemek için, arka şapkalık üzerinde herhangi bir eşya bulundurmuyunuz.

BAGAJ KAPAĞININ KAPATILMASI

Kilitlenme sesini duyana kadar bagaj kapağını kilide doğru indirip bastırınız (şekil 97).



şekil 97

FOU0089m

OTOMOBİLİN
TANITIMI

GÜVENLİK
SİSTEMLERİ

OTOMOBİLİN
KULLANILIŞI

UYARI LAMBALARI
VE MESAJLAR

ACİL DURUMDA
YAPILACAKLAR

OTOMOBİLİN
BAKIMI

TEKNİK
ÖZELLİKLER

İNDEKS

OTOMOBİLİN
TANITIMIGÜVENLİK
SİSTEMLERİOTOMOBİLİN
KULLANILIŞIUYARI LAMBALARI
VE MESAJLARACİL DURUMDA
YAPILACAKLAROTOMOBİLİN
BAKIMITEKNİK
ÖZELLİKLER

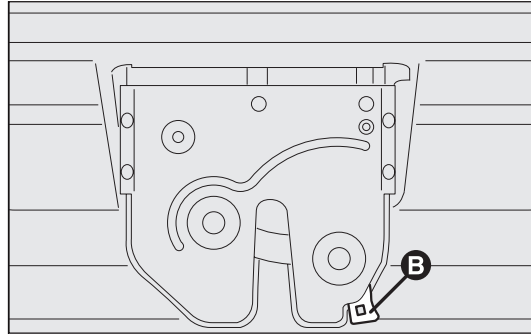
İNDEKS

94

**BAGAJ KAPAĞININ ACİL DURUMDA
AÇILMASI (şekil 98)**

Akü bağlantısı kesilmişse veya arka kapının elektrikli kilidinde bir arıza varsa yolcu bölümünden aşağıda gösterildiği gibi açılabilir:

- arka koltukları öne yatırınız (bkz. bu bölümde “Bagajın Genişletilmesi” kısmı);
- bagajın içindeki B koluna basınız.



şekil 98

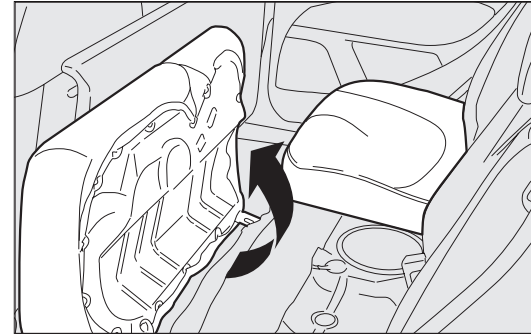
F0U0090m

BAGAJ BÖLÜMÜNÜN GENİŞLETİLMESİ**Kısmi genişleme (1/3 veya 2/3) (şekil 99)**
(öngörülen pazarlarda/versiyonlarda)

Bagaj kısmi olarak (1/3 veya 2/3) veya arka koltuklar sökülerek tamamen genişletilebilir.

Aşağıdaki işlemleri yapınız:

- arka koltuk başlıklarının yüksekliğini en alt konuma getiriniz;
- emniyet kemerinin dönmediğinden emin olunuz;
- oklarla gösterildiği gibi minderleri yaslayınız (şekil 99);
- sırtlığın sırasıyla sol veya sağ tarafının kilidini açmak için A veya B (şekil 100) tutamaklarını kullanınız ve ardından sırtlığın minderin üstüne yatırınız.



şekil 99

F0U0091m

Sağ tarafa doğru bagaj genişletme işlemi arka koltuğun sol tarafında iki yolcu taşınmasını mümkün kılar. Sol tarafa doğru bagaj genişletme işlemi arka koltuğun sağ tarafında bir yolcu taşınmasını mümkün kılar.

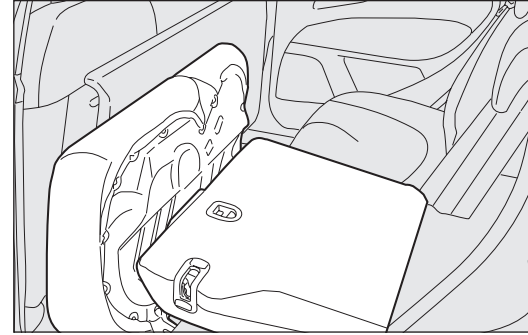
Tam genişletme (şekil 102)

Azami şekilde bagaj genişletmeyi sağlamak için arka koltuğu tümüyle öne yatırınız.

Aşağıdaki işlemleri yapınız:

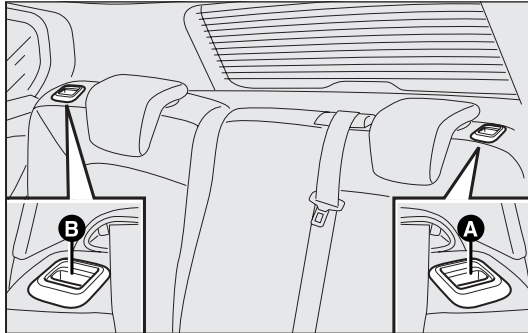
- arka koltuk başlıklarını tamamen indiriniz;
- emniyet kemerinin dönmediğinden emin olunuz;

- oklarla gösterildiği gibi minderleri yaslayınız (şekil 101);
- sırtlığı serbest bırakmak için A ve B tutamaklarını kaldırınız (şekil 100) ve bunları yastığa yöneltiniz.



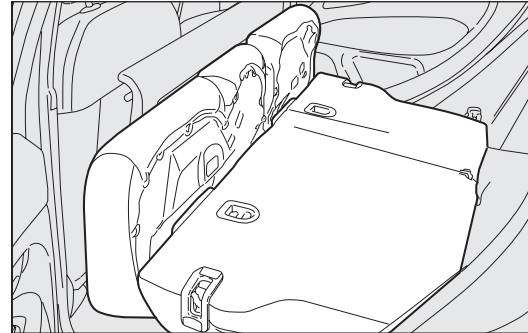
şekil 101

FOU0093m



şekil 100

FOU0092m



şekil 102

FOU0094m

OTOMOBİLİN
TANITIMI

GÜVENLİK
SİSTEMLERİ

OTOMOBİLİN
KULLANILIŞI

UYARI LAMBALARI
VE MESAJLAR

ACİL DURUMDA
YAPILACAKLAR

OTOMOBİLİN
BAKIMI

TEKNİK
ÖZELLİKLER

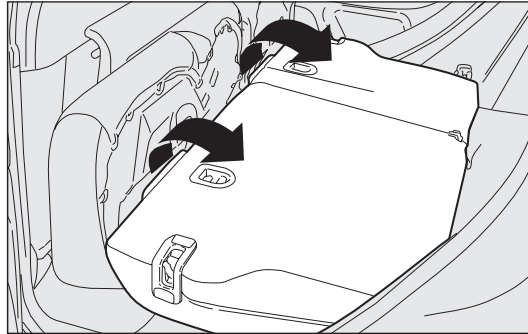
İNDEKS

**OTOMOBİLİN
TANITIMI****GÜVENLİK
SİSTEMLERİ****OTOMOBİLİN
KULLANILIŞI****UYARI LAMBALARI
VE MESAJLAR****ACİL DURUMDA
YAPILACAKLAR****OTOMOBİLİN
BAKIMI****TEKNİK
ÖZELLİKLER****İNDEKS****96****Arka koltuğu orijinal konumuna geri getirmek için (şekil 103)**

Koltuğun sırtlığını kaldırınız ve her iki tutucunun kilitlenme sesini duyuncaya kadar bastırınız.

Emniyet kemerinin kopçalarını yukarı doğru yerleştirin ve minderi normal kullanım konumuna ayarlayınız.

DİKKAT Koltuk sırtlığı düzgün olarak emniyetli bir şekilde yuvasına yerleştiğinde, kilitlerin üzerindeki kırmızı bölüm görünmeyecektir. Kırmızı bölüm koltuk sırtlığının kilit mekanizmasının emniyetli bir şekilde yuvasına yerleşmediğini gösterir. Başlıkların uygun şekilde yerleşmiş olduğundan emin olunuz.



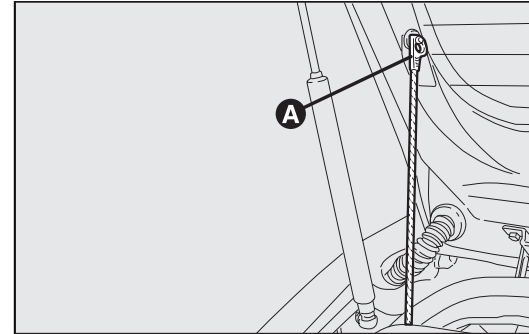
şekil 103

FOU0095m

Ani frenlemelerde ileri doğru hareket ederek yolcuların yaralanmasını önlemek için sırtlığın her iki taraftan da uygun şekilde emniyetli bir şekilde yuvasına yerleşmiş olup olmadığını kontrol ediniz.

ARKA ŞAPKALIĞIN ÇIKARILMASI

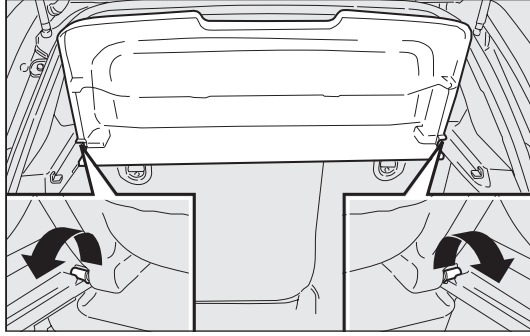
Bagajın genişletilmesi için arka şapkalığı çıkarmak ancak üst uçlarını (A-şekil 104) pimlerden çıkararak serbest bırakarak mümkündür, arka şapkalığı serbest bırakmakla yuvasında döndürünüz ve ardından yan yuvalardan her iki pimi de serbest bırakınız (şekil 105).



şekil 104

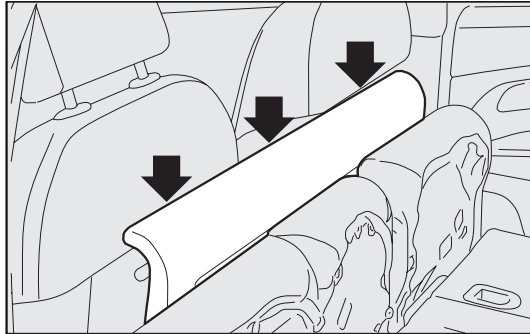
FOU0097m

Çıkarıldıktan sonra, arka şapkalık ön koltuk sırtlıkları ile arka koltuğun katlanmış minderi arasında konulabilir (şekil 106).



şekil 105

FOU0098m



şekil 106

FOU0096m

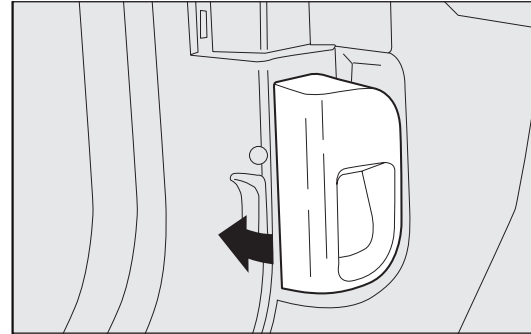
MOTOR KAPUTU

MOTOR KAPUTUNUN AÇILMASI

Aşağıdaki işlemleri yapınız:

- kolu (şekil 107) ok yönüne çeviriniz;
- A kolunu şekilde gösterildiği gibi çekiniz (şekil 108);
- motor kaputunu kaldırınız ve aynı zamanda D çubuğunu (şekil 109) tutacağından çıkartınız, ardından çubuğun ucunu (C-şekil 110) motor kaputundaki yuvasına (E) takınız.

DİKKAT Motor kaputunu açmadan önce, ön cam sileceklerinin kaldırılmamış olduğunu kontrol ediniz.



şekil 107

FOU0100m

OTOMOBİLİN
TANITIMI

GÜVENLİK
SİSTEMLERİ

OTOMOBİLİN
KULLANILIŞI

UYARI LAMBALARI
VE MESAJLAR

ACİL DURUMDA
YAPILACAKLAR

OTOMOBİLİN
BAKIMI

TEKNİK
ÖZELLİKLER

İNDEKS

OTOMOBİLİN
TANITIMIGÜVENLİK
SİSTEMLERİOTOMOBİLİN
KULLANILIŞIUYARI LAMBALARI
VE MESAJLARACİL DURUMDA
YAPILACAKLAROTOMOBİLİN
BAKIMITEKNİK
ÖZELLİKLER

İNDEKS

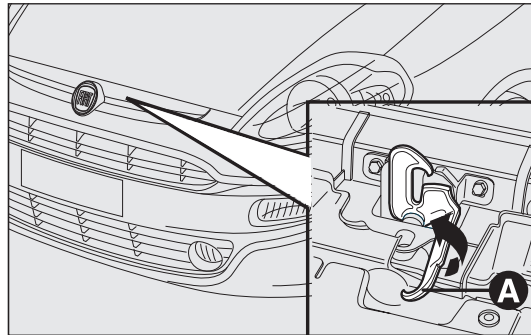
98

MOTOR KAPUTUNUN KAPATILMASI

Aşağıdaki işlemleri yapınız:

- tek elinizle motor kaputunu yukarıda tutunuz ve diğer elinizle de C (şekil 110) çubuğunu yuvadan (E) çıkartıp yeniden tutucusuna D (şekil 109) geri yerleştiriniz;
- motor kaputunu motor bölmesinden yaklaşık 20 cm kadar alçaltınız ve ardından bırakınız, tamamen kapandığından ve yalnızca emniyet tutacaklarından tutulmadığından emin olunuz. Eğer motor kaputu düzgün kapanmıyorsa aşağıya doğru bastırmayıp yeniden yukarı kaldırınız ve prosedürü tekrarlayınız.

DİKKAT Seyahat esnasında yeniden açılmaması için uygun şekilde kapatılmalıdır.

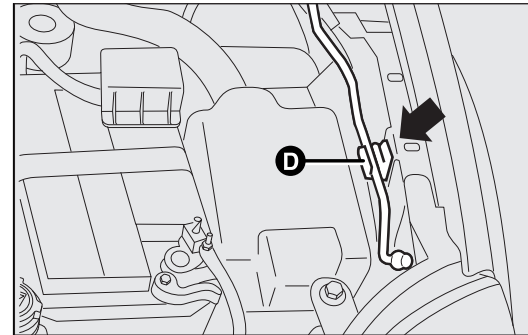


şekil 108

FOU0101m

**UYARI**

Güvenlik nedenlerinden dolayı, seyahat esnasında yeniden açılmaması için motor kaputu uygun şekilde kapatılmalıdır. Bu yüzden, her zaman düzgün şekilde kapatılıp kapatılmadığını ve tutucunun devrede olup olmadığını kontrol ediniz. Seyahat esnasında tutucunun düzgün şekilde devreye alınmadığını tespit eder seniz, otomobili hemen durdurunuz ve motor kaputunu kapatınız.



şekil 109

FOU0102m



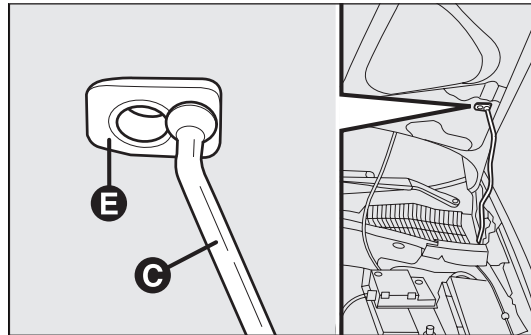
UYARI

Destek çubuğu doğru şekilde konumlandırılmamışsa kaput şiddetli bir şekilde kapanabilir.



UYARI

Bakım işlemleri araç hareketsiz konumdayken yapılmalıdır.



şekil 110

FOU0103m

PORT BAGAJ/KAYAK TAŞIYICISI

3 kapılı tiplerde

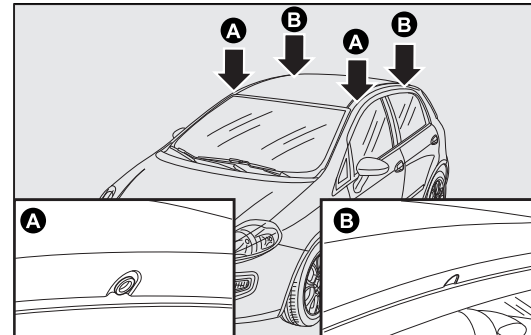
Ön bağlantılar A noktalarında bulunmaktadır (şekil 111).

Arka bağlantılar ise üst kapı açıklıklarındaki (▼) işareti ile belirtilen B noktalarındadır.

5 kapılı tiplerde

Ön bağlantılar A noktalarında bulunmaktadır (şekil 111).

Arka bağlantılar ise üst kapı açıklıklarındaki belirtilen B noktalarındadır.



şekil 111

FOU0104m

OTOMOBİLİN
TANITIMI

GÜVENLİK
SİSTEMLERİ

OTOMOBİLİN
KULLANILIŞI

UYARI LAMBALARI
VE MESAJLAR

ACİL DURUMDA
YAPILACAKLAR

OTOMOBİLİN
BAKIMI

TEKNİK
ÖZELLİKLER

İNDEKS

**OTOMOBİLİN
TANITIMI**

**GÜVENLİK
SİSTEMLERİ**

**OTOMOBİLİN
KULLANILIŞI**

**UYARI LAMBALARI
VE MESAJLAR**

**ACİL DURUMDA
YAPILACAKLAR**

**OTOMOBİLİN
BAKIMI**

**TEKNİK
ÖZELLİKLER**

İNDEKS

100



UYARI

Birkaç kilometre sonra, tutma vidalarının sıkı olup olmadığını kontrol ediniz.



UYARI

Otomobili sürerken yükü eşit dağıtınız, yan rüzgarlardan dolayı hassasiyetin fazlaşacağını unutmayınız.



Azami toplam boyutla ilgili mevcut yasal düzenlemeleri gözetiniz.



İzin verilen azami yük sınırını hiçbir şekilde aşmayınız (bkz. bölüm "Teknik bilgiler").

DİKKAT Kite bulunan montaj talimatlarını mutlaka takip ediniz. Montaj kalifiye personel tarafından yapılmalıdır.

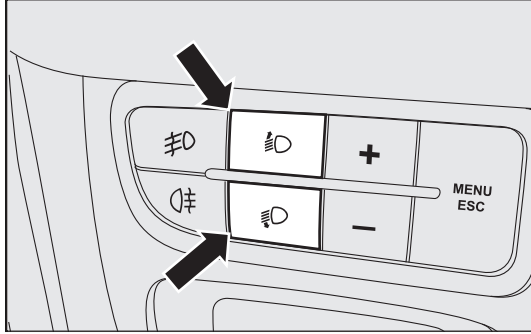
FARLAR

FARLARIN AYARLANMASI

Far huzmesinin düzgün ayarı sizin ve aynı zamanda diğer sürücülerin güvenlik ve konforu için hayati öneme sahiptir. Farlar açık durumda seyir halindeyken sizin ve diğer sürücülerin en iyi görüş şartlarına sahip olmasını sağlamak için farların doğru ayarlanması gerekir. Farları düzgün bir şekilde ayarlatmak için yetkili bir Fiat servisi ile temasa geçiniz.

FAR YÜKSEKLİK AYARI

Anahtar MAR konumunda ve kısa farlar yanıkken devrededir. Araç yüklü iken geriye doğru yatar. Bu, far huzmesinin yükselmesi demektir. Bu durumda, doğru konuma geçilmesi önemlidir.



şekil 112

F0U0105m

Far eğiminin ayarlanması (şekil 112)

Kumanda panelindeki  ve  butonlarına basınız

Ayarlama işlemi sırasında ekranda konumların görsel göstergesi görüntülenir.

Konum 0 - ön koltuklarda bir veya iki kişi.

Konum 1 - beş yolcu.

Konum 2 - beş yolcu + bagajda yük var;

Konum 3 - sürücü + bagaj izin verilen maksimum yük ile yüklenmiş.

DİKKAT Taşınan yükün her değişikliğinde far yüksekliğini kontrol ediniz.

ÖN SİS FARI AYARI

(öngörülen pazarlarda/versiyonlarda)

Farları düzgün bir şekilde ayarlatmak için yetkili bir Fiat servisi ile temasa geçiniz.

OTOMOBİLİN
TANITIMI

GÜVENLİK
SİSTEMLERİ

OTOMOBİLİN
KULLANILIŞI

UYARI LAMBALARI
VE MESAJLAR

ACİL DURUMDA
YAPILACAKLAR

OTOMOBİLİN
BAKIMI

TEKNİK
ÖZELLİKLER

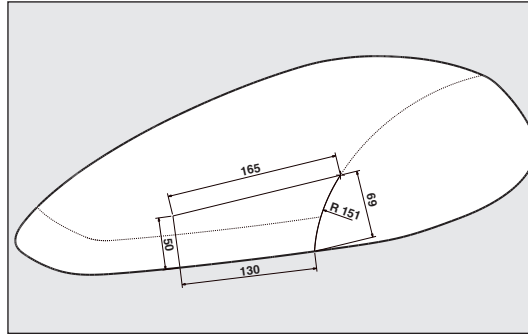
İNDEKS

101

**OTOMOBİLİN
TANITIMI****GÜVENLİK
SİSTEMLERİ****OTOMOBİLİN
KULLANILIŞI****UYARI LAMBALARI
VE MESAJLAR****ACİL DURUMDA
YAPILACAKLAR****OTOMOBİLİN
BAKIMI****TEKNİK
ÖZELLİKLER****İNDEKS****102****YURT DIŞINDA FAR YÜKSEKLİK AYARI
(şekil 113-114)**

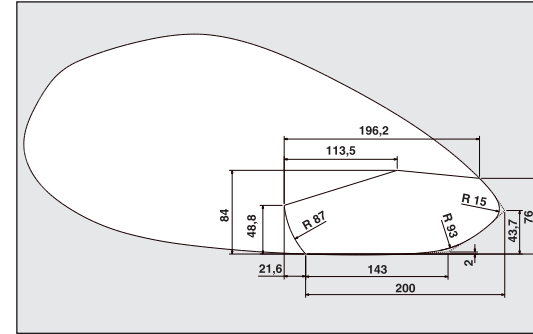
Kısa farlar otomobilin satışa sunulduğu ülkenin kanunlarına göre ayarlanmaktadır. Trafikğin ters şeritten aktığı ülkelerde, karşıdan gelen aracın gözleri kamaştırmasını engellemek için, farların kapsama alanının aşağıda gösterildiği şekilde ayarlanması gerekir:

Uygun yapışkan bant Fiat servislerinden temin edilebilir. Şekiller soldan sürüşten, sağdan sürüşe geçmek için referans olması için verilmiştir.



şekil 113

F0U0506m



şekil 114

F0U0346m

ABS SİSTEMİ

Daha önce ABS sistemine sahip bir otomobil kullanmadıysanız güvenlik koşullarında ve bulunduğunuz ülkenin trafik kurallarını gözeterek kaygan zeminlerde test amaçlı sürüşler yapmanız tavsiye edilir. Aşağıdaki açıklamaları dikkatle okuyunuz.

Araçta fren yapıldığı zaman tekerleklerin kilitlenmesini önleyen ve yolu daha iyi kavrayarak acil durumlarda ve zorlu koşullar altında fren yapıldığı zaman daha iyi direksiyon hakimiyeti sağlayan ABS fren sistemi vardır.

ABS fren sistemine, fren işlemini ön ve arka tekerlere dağıtan elektronik frenleme sistemi (EBD) entegre edilmiştir.

DİKKAT Fren sisteminden en yüksek verimi almak için, yaklaşık 500 km'lik ayar periyodu gereklidir: bu süre boyunca, sert, üst üste ve uzun süreli fren yapmaktan kaçınılmalıdır.



UYARI

ABS fonksiyonu lastik-yol arasındaki tutuştan en iyi şekilde yararlanılmasını sağlar, fakat bunu iyileştiremez; bu yüzden kaygan yol yüzeylerinde seyahat ederken gereksiz tehlikelerden kaçınıp her türlü dikkati göstermelisiniz.

ABS SİSTEMİNİN DEVREYE GİRMESİ

Sürücü ABS sisteminin devreye girdiğini fren pedalındaki titremeden ve sistemin gürültülü çalışmasından anlayabilir: bu durum, yol yüzey tipine uymak için otomobilin hızının değiştirilmesi gerektiği anlamına gelir.



UYARI

ABS sisteminin devreye girmesi, yol yüzeyi ile lastik arasındaki tutuşun sınıra ulaştığının işaretidir: yol tutuşunu iyileştirmek için yavaşlamalısınız.

ARIZA UYARILARI

ABS arızası

Ayarlanabilir çok fonksiyonlu göstergedeki mesaj ile birlikte uyarı lambasının yanması, ABS fren sisteminde bir arıza olduğunu belirtir (bazı tiplerde), ("Uyarılar ve mesajlar" bölümüne bakınız).

Bu durumda frenleme sistemi ABS sisteminin yardımı olmaksızın hala etkindir. Sistemi kontrol ettirmek için, otomobilinizi en yakın yetkili bir Fiat servisine kadar çok dikkatli bir şekilde kullanınız.

EBD arızası

Ayarlanabilir çok fonksiyonlu göstergedeki mesaj ile birlikte ve uyarı lambaları aynı anda yanarsa, EBD sisteminde bir arıza var demektir (bazı tiplerde), ("Uyarılar ve mesajlar" bölümüne bakınız).

OTOMOBİLİN
TANITIMI

GÜVENLİK
SİSTEMLERİ

OTOMOBİLİN
KULLANILIŞI

UYARI LAMBALARI
VE MESAJLAR

ACİL DURUMDA
YAPILACAKLAR

OTOMOBİLİN
BAKIMI

TEKNİK
ÖZELLİKLER

İNDEKS

**OTOMOBİLİN
TANITIMI****GÜVENLİK
SİSTEMLERİ****OTOMOBİLİN
KULLANILIŞI****UYARI LAMBALARI
VE MESAJLAR****ACİL DURUMDA
YAPILACAKLAR****OTOMOBİLİN
BAKIMI****TEKNİK
ÖZELLİKLER****İNDEKS****104**

Sistemi kontrol ettirmek için, otomobilinizi en yakın bir Fiat servisine kadar çok dikkatli bir şekilde kullanınız.

**UYARI**

Eğer (1) uyarı lambası yanarsa (çok fonksiyonlu göstergede mesajla birlikte) (bazı tiplerde), otomobili durdurunuz ve en yakın yetkili bir Fiat servisi ile temasa geçiniz. Hidrolik sistemindeki yağ kaçaqları hem klasik fren sistemlerinde hem de ABS'li sistemlerde fren verimini düşürür.

FREN YARDIMI

(acil durum frenleme yardımcısı ESP ile bir bütündür)

(öngörülen pazarlarda/versiyonlarda)

Devre dışı bırakılmayan bu sistem acil durum frenini algılayarak (fren pedalı işletim hızından) fren devresine gelen basıncı belirgin şekilde artırır.

Fren Yardımı, ESP sistemi ile donatılmış tiplerde ESP sisteminin bir arızası durumunda devre dışı bırakılır, gösterge panelindeki uyarı lambası ile bildirilir (öngörülen pazarlarda/versiyonlarda ekranda ilgili mesaj da gösterilir).

**UYARI**

ABS devreye girdiği ve fren pedalında titreşim hissettiğiniz zaman ayağınızı pedaldan çekmeyiniz ve basmaya devam ediniz, böylece mevcut yol şartlarına göre mümkün olan en kısa mesafede durursunuz.

ESP SİSTEMİ (Elektronik Denge Programı) (öngörülen pazarlarda/versiyonlarda)

ESP sistemi lastiğin yol tutuşunda azalma olması halinde araç dengesini kontrol eden elektronik bir sistemdir. Bundan dolayı ESP sistemi değişen yol yüzeylerinin tutuş şartlarında özellikle faydalıdır. ESP, ASR sistemine ve Hill Holder (öngörülen pazarlarda/versiyonlarda) fonksiyonuna ek olarak, ayrıca MSR sistemi (motorun frenleme torkunu ayarlar) ve HBA sistemi (acil durum frenleme işlemi sırasında frenleme kuvvetini geliştirir) bulunmaktadır.

SİSTEMİN DEVREYE GİRMESİ

Sürücüye aracın kritik denge ve yol tutuş şartlarında bulunduğu bildirilir ve gösterge panelindeki (A) uyarı lambası yanar.

SİSTEMİN DEVREYE ALINMASI

ESP sistemi motor çalıştırıldığında otomatik olarak devreye girer.

ARIZA UYARILARI

Arıza durumunda ESP sistemi otomatik olarak devreden çıkar ve gösterge paneli üzerindeki (A) lambası ayarlanabilir çok fonksiyonlu göstergede mesaj (öngörülen pazarlarda/versiyonlarda) ("Uyarı lambaları ve mesajlar" bölümüne bakınız) ve buton üzerinde bulunan ASR OFF ledi yanar. Bu durumda mümkün olan en kısa sürede yetkili bir Fiat servisine başvurunuz.

OTOMOBİLİN
TANITIMI

GÜVENLİK
SİSTEMLERİ

OTOMOBİLİN
KULLANILIŞI

UYARI LAMBALARI
VE MESAJLAR

ACİL DURUMDA
YAPILACAKLAR

OTOMOBİLİN
BAKIMI

TEKNİK
ÖZELLİKLER

İNDEKS

OTOMOBİLİN
TANITIMIGÜVENLİK
SİSTEMLERİOTOMOBİLİN
KULLANILIŞIUYARI LAMBALARI
VE MESAJLARACİL DURUMDA
YAPILACAKLAROTOMOBİLİN
BAKIMITEKNİK
ÖZELLİKLER

İNDEKS

106

**UYARI**

ESP sisteminin güvenlik performansı, sürücünün anlamsız ve gereksiz riskler almasına sebep olmamalıdır. Sürüş tarzı daima yol yüzeyine, görüş mesafesine ve trafik koşullarına uygun olmalıdır. Yol güvenliği her zaman sürücünün sorumluluğundadır.

YOKUŞTA KAYMAYI ÖNLEYİCİ SİSTEM (HILL HOLDER)

Kayma önleyici sistem ESP sisteminin bir parçası olup yokuş başlangıcında devreye girer.

Aşağıdaki durumlarda otomatik olarak devreye girer:


- yokuş yukarı: eğimi %5'den daha fazla olan bir yolda hareketsiz halde bulunan otomobilde motor çalışıyor, debriyaj ve fren pedalları basılı, vites boşta veya geri vites hariç herhangi bir vitesteyken;
- yokuş aşağı: eğimi %5'den daha fazla olan bir yolda hareketsiz halde bulunan otomobilde motor çalışıyor, debriyaj ve fren pedalları basılı, vites boşta veya geri vites takılıyken.

ESP sistemi aracın çekişi için gerekli olan tork motor sisteminde oluşuncaya kadar veya fren pedalından gaz pedala geçişe kadarki 2 saniyelik sürede yeterli fren kuvvetini uygulayacaktır.

Eğer araç bu zaman içinde kalkış yapmazsa, sistem fren kuvvetini yavaşça boşaltacaktır.

Serbest bırakıldığında, frenin devreden çıkarıldığına ve otomobilin hareket edeceğine dair bir ses işitilecektir.

Arıza uyarıları

Sistem arızası durumunda dijital ekranda gösterge panelindeki uyarı lambası ve çok fonksiyonlu göstergede  uyarı lambası (bazı tiplerde) yanar ("Uyarı lambaları ve mesajlar" bölümüne bakınız).

DİKKAT Yokuşta kayma önleyici sistem park freni değildir, otomobilinizi kesinlikle el freni çekili değilken, motor stop edilmeden ve 1. vitese alınmadan terketmeyiniz.



UYARI

ESP sisteminin düzgün çalışması için lastikler tüm tekerleklerde kesinlikle aynı marka ve tipte, mükemmel durumda ve en önemlisi belirtilen tipte, markada ve boyutta olmalıdır.

ASR SİSTEMİ (Anti Patinaj Sistemi)

ASR fonksiyonu aracın çekişini kontrol altında tutar ve dinamik tekerleklerden biri veya ikisi kaydığı anda otomatik olarak müdahalede bulunur.

Kayma koşulları altında, iki farklı kumanda sistemi devreye girer:

- eğer fazla güç aktarımı sebebi ile her iki dinamik tekerlekte de kayma söz konusu ise, ASR sistemi müdahalede bulunur ve motor tarafından aktarılan gücü azaltır;

- eğer kayma sadece bir çekiş tekerleğini içeriyorsa, ASR sistemi kayan tekerleği frenleyerek otomatik olarak devreye girer.

ASR sistemi, özellikle aşağıdaki durumlarda faydalıdır:

- iç taraftaki tekerleğin, dinamik yükteki değişimin etkisi ile veya aşırı hızlanma sebebi ile kayması;
- yol tutuş koşullarına göre tekerleklere çok fazla güç aktarılması;
- kaygan, karlı veya donmuş yüzeylerde hızlanma;
- ıslak yüzeylerde yol tutuşunun azalması (aquaplaning (su yastığı) oluşması).



UYARI

ESP ve ASR sistemlerinin düzgün çalışması için lastikler tüm tekerleklerde kesinlikle aynı marka ve tipte, mükemmel durumda ve en önemlisi belirtilen tipte, markada ve boyutta olmalıdır.

OTOMOBİLİN
TANITIMI

GÜVENLİK
SİSTEMLERİ

OTOMOBİLİN
KULLANILIŞI

UYARI LAMBALARI
VE MESAJLAR

AÇIL DURUMDA
YAPILACAKLAR

OTOMOBİLİN
BAKIMI

TEKNİK
ÖZELLİKLER

İNDEKS

107

**OTOMOBİLİN
TANITIMI****GÜVENLİK
SİSTEMLERİ****OTOMOBİLİN
KULLANILIŞI****UYARI LAMBALARI
VE MESAJLAR****ACİL DURUMDA
YAPILACAKLAR****OTOMOBİLİN
BAKIMI****TEKNİK
ÖZELLİKLER****İNDEKS****108****MSR sistemi (motor frenlemesi tork kontrolü)**

Bu sistem, ASR sisteminin entegre bir parçasıdır ve ani vites değiştirmelerde motora gerekli tork kuvvetini vermek ve dolayısıyla özellikle zayıf tutuş şartlarında stabilite kayıplarına yol açan çekiş tekerleklerinin aşırı yüklenmesini önlemek üzere devreye girer.

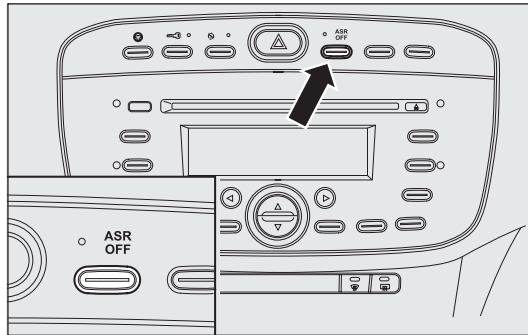
ASR sisteminin devreye alınması /devreden çıkartılması (şekil 115)

ASR fonksiyonu, motor her çalıştırıldığında otomatik olarak devreye girer.

ASR fonksiyonu, sürüş esnasında devre dışı bırakılır ve orta konsoldaki A butonuna basılarak tekrar devreye alınabilir (şekil 115).

ASR devre dışı bırakıldığında buton üzerindeki led yanar ve bazı tiplerde çok fonksiyonlu göstergede ilgili mesaj görünür.

Eğer ASR sürüş esnasında devre dışı bırakılır ise motor yeniden çalıştırıldığında otomatik olarak devreye girer.



şekil 115

FOU0106m

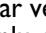
Karlı yollarda kar zincirleri ile seyahat ederken ASR sisteminin devre dışı bırakılması uygun olur. Bu koşullarda, otomobilin kalkışı esnasında dinamik tekerleklerin kayması, çekişin daha iyi olmasını sağlar.

**UYARI**

Sistemin, aktif güvenlik açısından sağladığı performans, sürücünün lüzumsuz riskler almasını gerektirmez. Sürüş tarzı; daima yol yüzeyine, görüş mesafesine ve trafik koşullarına uygun olmalıdır. Yol güvenliği ile ilgili sorumluluk daima sürücüye aittir.


ASR sisteminin doğru çalışması için, bütün lastiklerin mükemmel durumda, aynı marka ve tipte olmaları gerekir; hepsinden de önemli lastikler belirtilen tip, marka ve boyutta olmalıdır.

ARIZA UYARILARI

Arıza durumunda ESP sistemi otomatik olarak devreden çıkar ve gösterge paneli üzerindeki  lambası çok fonksiyonlu göstergede mesaj (bazı tiplerde) ile beraber yanar ("Uyarı lambaları ve mesajlar" bölümüne bakınız). Bu durumda en kısa zamanda yetkili bir Fiat servisi ile temasa geçiniz.

EOBD SİSTEMİ

EOBD sistemi, emisyon sistemi ile ilgili elemanların sürekli test edilmesini sağlar.

Bu koşullar gösterge panelindeki  uyarı lambasını yakarak çok fonksiyonlu göstergedeki mesajla birlikte sürücüyü uyarır ("Uyarı lambaları ve mesajlar" bölümüne bakınız).

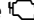

Burada amaç şudur:

- sistemin verimini kontrol altında tutmak;
- emisyonların verilen limitlerin dışına çıkmasına neden olan arızaları bildirmek;
- aşınmış parçaların değiştirilmesini önermek.

Sistemin ayrıca, elektronik kontrol ünitesinin hafızasında bulunan arıza kodlarının diyagnostik bir konnektör ile bağlantısı olan uygun bir gösterge üzerinde motorun çalışması ile ilgili spesifik parametreler doğrultusunda okunmasını sağlamaktır. Bu kontrol trafik polisi tarafından yapılabilir.

DİKKAT Arıza giderildikten sonra sistemin komple kontrol edilmesi için yetkili Fiat servisleri test cihazları ile gerekli kontrolleri yapar.



Eğer kontak anahtarı MAR konumuna çevrildiğinde  uyarı lambası yanmaz veya sürüş esnasında sabit olarak yanar veya yanıp söner ise (bazı tiplerde çok fonksiyonlu göstergedeki mesajla birlikte), derhal bir Fiat servisi ile temasa geçiniz.  uyarı lambasının çalışması özel ekipmanlar ile kontrol edilebilir. Her zaman seyahat ediyor olduğunuz ülkedeki trafik kurallarını dikkate alınız.

OTOMOBİLİN
TANITIMI

GÜVENLİK
SİSTEMLERİ

OTOMOBİLİN
KULLANILIŞI

UYARI LAMBALARI
VE MESAJLAR

ACİL DURUMDA
YAPILACAKLAR

OTOMOBİLİN
BAKIMI

TEKNİK
ÖZELLİKLER

İNDEKS

109

OTOMOBİLİN
TANITIMIGÜVENLİK
SİSTEMLERİOTOMOBİLİN
KULLANILIŞIUYARI LAMBALARI
VE MESAJLARACİL DURUMDA
YAPILACAKLAROTOMOBİLİN
BAKIMITEKNİK
ÖZELLİKLER

İNDEKS

110

**"DUAL DRIVE" ELEKTRİK DESTEKLİ
DİREKSİYON SİSTEMİ**

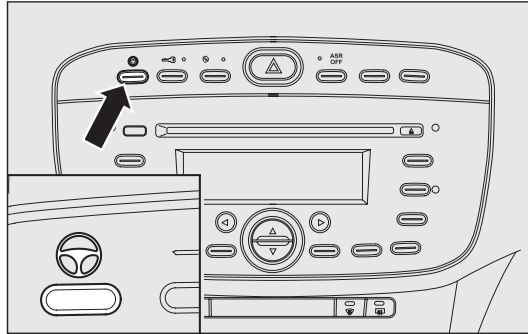
Otomobil "Dual Drive" olarak adlandırılan elektrikli direksiyon sistemi ile donatılmıştır ve sürüş şartlarına göre sürücünün gereksinmelerine göre ayarlanabilir. Bu sistem sadece kontak anahtarı MAR konumunda ve motor çalışıyor iken devreye alınır.

**DEVREYE ALMA / DEVREDEN ÇIKARMA
(CITY fonksiyonu)**

CITY fonksiyonunu devreye almak/devreden çıkartmak için kumanda paneli üzerindeki butona basınız.

Devreye alınması aşağıdakilerin yanmasıyla bildirilir:

- gösterge panelinde CITY sembolü (çok fonksiyonlu göstergeye sahip tiplerde);
- basıldıktan sonra butonda CITY sembolü (şekil 116).



şekil 116

F0U0107m

CITY fonksiyonu ile direksiyon daha hafif hale gelir ve otomobilin park edilmesi esnasında daha az kuvvet gerektirir. Bu sistem şehir içinde kullanımda faydalıdır. İlave olarak, Sport tiplerde, bu fonksiyon gaz pedalının konumuna göre ayarlanmaktadır.

ARIZA UYARILARI

Herhangi bir arıza, çok fonksiyonlu göstergedeki mesaj ile birlikte göstergedeki ⚠ uyarı lambasının yanması ile belirtilir ("Uyarı lambaları ve mesajlar" bölümüne bakınız). Sistemin arızası durumunda, otomobil mekanik direksiyon sistemi ile kullanılabilir.

DİKKAT Bazı durumlarda, elektrik destekli direksiyon dışındaki bağımsız faktörler ⚠ uyarı lambasının yanmasına neden olurlar.

Otomobilinizi derhal durdurmanızı, motoru yaklaşık 20 saniye stop etmenizi ve sonra tekrar çalıştırmanızı tavsiye ederiz. Çok fonksiyonlu göstergedeki mesaj ile birlikte ⚠ uyarı lambası yanar (öngörülen pazarlarda/versiyonlarda) ise yetkili bir Fiat servisi ile temasa geçiniz.

DİKKAT Direksiyon park manevralarından sonra sertleşebilir. Bu normaldir ve motorun aşırı ısınmasını önleyen bir sistemden kaynaklanır. Herhangi bir bakım gerektirmez. Motor otomobilin bir sonraki kullanımında normal çalışmasına geri dönecektir.

**UYARI**

Direksiyon sistemini ilgilendiren herhangi bir satış sonrası işlemi veya direksiyon kolon modifikasyonu yapmak kesinlikle yasaktır (örn.: hırsızlığa karşı koruma cihazı), bunlar performansı ve emniyeti olumsuz yönde etkiler, garantinin geçersiz kalmasına neden olur ve ayrıca otomobilin ülkenin yasalarına göre uygunsuz olmasına sebebiyet verirler.

**UYARI**

Herhangi bir bakım işleminden önce, özellikle tekerlekler yerden yükseltilmiş ise, daima motoru durdurunuz, anahtarı yerinden çıkartınız ve direksiyon kilidini devreye alınız. Bunun mümkün olmadığı durumlarda (örneğin kontak anahtarının MAR konumunda bulunması veya motorun çalışması zorunluluğunda), bakım işleminden önce elektrik destekli direksiyonun koruyucu ana sigortasını yerinden çıkartınız.

LASTİK BASINCI GÖZETLEME SİSTEMİ (TPMS)

(öngörülen pazarlarda/versiyonlarda)

Otomobiliniz T.P.M.S (Tyre Pressure Monitoring System - Lastik Basıncı Gözetleme Sistemi) ile donatılmış olabilir. Sistem, her bir tekerlekte bulunan ve kontrol ünitesine basınç bilgileri yollayan radyo frekansı sensörlerinden oluşur (jant üzerinde lastiğin içinde).

**UYARI**

Lastikleri kontrol ederken veya şişirirken azami dikkat gösteriniz. Aşırı lastik basıncı yol tutuşunu azaltır, süspansiyonu ve tekerlek gerilimini artırır ve lastiklerin aşırı şekilde aşınmasına neden olur.

**UYARI**

Lastik basıncı kontrolü, lastikler soğukken gerçekleştirilmelidir. Herhangi bir nedenden dolayı lastik basıncı lastikler sıcakken kontrol edilmesi gerektiğinde, basınç belirtilen değerden daha yüksek olmasına rağmen basıncı azaltmayınız ve lastikler soğuduğunda kontrol işlemini tekrarlayınız.

OTOMOBİLİN TANITIMI**GÜVENLİK SİSTEMLERİ****OTOMOBİLİN KULLANILIŞI****UYARI LAMBALARI VE MESAJLAR****AÇIL DURUMDA YAPILACAKLAR****OTOMOBİLİN BAKIMI****TEKNİK ÖZELLİKLER****İNDEKS**

OTOMOBİLİN
TANITIMIGÜVENLİK
SİSTEMLERİOTOMOBİLİN
KULLANILIŞIUYARI LAMBALARI
VE MESAJLARACİL DURUMDA
YAPILACAKLAROTOMOBİLİN
BAKIMITEKNİK
ÖZELLİKLER

İNDEKS

112

**UYARI**

TPMS sistemi sürücünün lastik basıncını izlemesine yardım eder, lastiklerin ve yedek lastiğin uygun şekilde şişirilmemesinden sürücü sorumludur (bkz. "Otomobilin Bakımı" bölümünde "Lastikler" kısmı).

TPMS SİSTEMİ HAKKINDA ÖNEMLİ NOTLAR

Arıza gösterimleri kaydedilmemektedir ve bu yüzden motor durdurulup yeniden çalıştırıldığında ekranda gösterilmez. Eğer hata giderilemiyorsa otomobil hareket ettikten birkaç saniye sonra kontrol ünitesi gösterge paneline uyarı gönderecektir.

DİKKAT Güçlü radyo frekans düzensizlikleri TPMS sisteminin düzgün şekilde çalışmasını engelleyebilir. Bu durum ekranda ilgili mesaj ile gösterilir. Bu bildirim radyo frekansı düzensizlikleri sona erdiğinde yok olacaktır.

**UYARI**

TPMS ani basınç düşüşlerini bildirememektedir (örn.: lastik patlaması). Bu durumda, otomobili dikkatle frenleyin ve ani direksiyon manevralarından kaçınınız.

**UYARI**

Standart lastiklerin kış lastikleriyle ve tersi şekilde değiştirilmesi TPMS sisteminin ayarlanmasını gerektirir ve sadece yetkili bir Fiat servisi tarafından gerçekleştirilebilir.

**UYARI**

TPMS sistemi özel donanım gerektirmektedir. Sistem ile hangi aksesuarların uyumlu olup olmadığını öğrenmek için yetkili bir Fiat servisine danışınız (tekerlekler, tekerlek başlıkları vb.). Başka aksesuarların kullanılması sistemin arıza yapmasına sebep olabilir.

**UYARI**

Lastik basıncı dış sıcaklığa bağlı olarak değişir. Bu nedenlerden dolayı TPMS sistemi geçici olarak düşük lastik basıncı işareti gösterir. Bu durumda soğuk lastiklerin basıncını kontrol ediniz ve gerektiğinde uygun şişirme değerlerini uygulayınız.



UYARI

Otomobil TPMS sistemi ile donatılmışsa, herhangi bir lastiği değiştirirken aynı zamanda valfin kauçuk supabını da değiştiriniz. Yetkili bir Fiat servisiyle temasa geçiniz.



UYARI

Otomobil TPMS sistemi ile donatılmışsa lastik ve/veya jant değişikliği ve takılma işlemleri özel tedbirlerin alınmasını gerektirir. Yetkili bir Fiat servisiyle temasa geçiniz.



UYARI

Güçlü radyo frekans düzensizlikleri TPMS sisteminin düzgün çalışmasını engelleyebilir. Bu durum ekranda ilgili mesaj ile gösterilir (bazı tiplerde). Bu bildirim radyo frekansı düzensizlikleri sona erdiğinde yok olacaktır.

OTOMOBİLİN TANITIMI

GÜVENLİK
SİSTEMLERİ

OTOMOBİLİN
KULLANILIŞI

UYARI LAMBALARI
VE MESAJLAR

ACİL DURUMDA
YAPILACAKLAR

OTOMOBİLİN
BAKIMI

TEKNİK
ÖZELLİKLER

İNDEKS

**OTOMOBİLİN
TANITIMI****GÜVENLİK
SİSTEMLERİ****OTOMOBİLİN
KULLANILIŞI****UYARI LAMBALARI
VE MESAJLAR****ACİL DURUMDA
YAPILACAKLAR****OTOMOBİLİN
BAKIMI****TEKNİK
ÖZELLİKLER****İNDEKS**

Sistemin düzgün çalışması için tekerlekler/lastikler değiştirildiğinde aşağıdaki tabloyu kontrol ediniz:

Çalışma şekli	Sensör varlığı	Arıza uyarıları	Yetkili Fiat servis işlemi
–	–	EVET	Fiat servisiyle temasa geçiniz
Küçük boyutlu yedek lastikle tekerlek değişimi	HAYIR	EVET	Hasarlı tekerleği tamir ediniz
Kar lastiklerinde tekerlek değişimi	HAYIR	EVET	Fiat servisiyle temasa geçiniz
Kar lastiklerinde tekerlek değişimi	EVET	HAYIR	–
Diğerleriyle farklı boyutlarda lastik değişimi (*)	EVET	HAYIR	–
Tekerlekleri birbirleriyle yer değiştirmek için (ön/arka (**))	EVET	HAYIR	–

(*) Kullanıcı El Kitabında verilenden farklı bir alternatif oluşturması için verilmiştir ve aksesuar olarak temin edilebilir.

(**) Çaprazlamasına yer değişikliği olmadan (lastikler aynı tarafta kalır).

START&STOP SİSTEMİ

(öngörülen pazarlarda/versiyonlarda)

ÖNSÖZ

Start & Stop sistemi araç her durduğunda otomatik olarak motoru durdurur ve sürücü hareket etmek istediğinde tekrar çalıştırır.

Bu durum yakıt tüketimi, zararlı gaz ve gürültü kirliliğini azaltarak aracın verimliliğini iyileştirir. Sistem otomobilin her çalıştırılışında devreye girer.

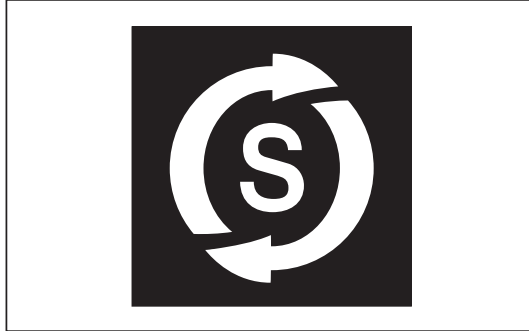
ÇALIŞMA MODLARI

Motor kesme modu

Manuel şanzımanda

(öngörülen pazarlarda/versiyonlarda)

Araç durduğunda, vites boşa ve debriyaj pedalı serbest bırakıldığında motor stop eder.



şekil 117

FOU0200m

Dualogic şanzımanda

(öngörülen pazarlarda/versiyonlarda)

Araç durduğunda fren pedalı basılı iken motor stop eder. Eğer vites kolu N konumundaysa, fren pedalı basılı olmasa bile bu durum muhafaza edilebilir.

NOT: Yürüyüş hızında kullanırken sürekli stop edişleri önlemek için sadece 10 km/s hıza ulaştıktan sonra motor otomatikman stop edebilir.

Konfigürasyona bağlı olarak motor stop ettiğinde gösterge panelinde uyarı lambası yanar (şekil 117).

Motor tekrar çalıştırma modu

Normal şanzımanda

Motorun tekrar çalışması için debriyaj pedalına basınız.



şekil 118

FOU0201m

OTOMOBİLİN
TANITIMI

GÜVENLİK
SİSTEMLERİ

OTOMOBİLİN
KULLANILIŞI

UYARI LAMBALARI
VE MESAJLAR

ACİL DURUMDA
YAPILACAKLAR

OTOMOBİLİN
BAKIMI

TEKNİK
ÖZELLİKLER

İNDEKS

115

**OTOMOBİLİN
TANITIMI****GÜVENLİK
SİSTEMLERİ****OTOMOBİLİN
KULLANILIŞI****UYARI LAMBALARI
VE MESAJLAR****ACİL DURUMDA
YAPILACAKLAR****OTOMOBİLİN
BAKIMI****TEKNİK
ÖZELLİKLER****İNDEKS****116****Dualogic şanzımda**

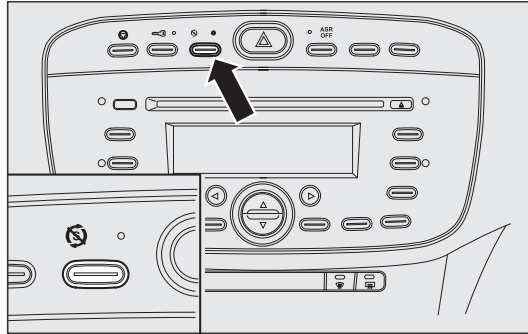
(öngörülen pazarlarda/versiyonlarda)

Eğer vites kolu N konumunda ise, bir başka vitese takınız, yoksa fren pedalını bırakınız veya vites kolunu (+), (-) veya geriye hareket ettiriniz.

**MANUEL DEVREYE ALMA VE DEVREDEN
ÇIKARMA**

Ön paneldeki butona basarak sistemi devreye alıp/çıkartabilirsiniz (şekil 119). Sistemi kapattığınızda ön panelde "Start&Stop OFF" yazısı görülür (şekil 118).

İlave olarak (öngörülen pazarlarda/versiyonlarda) ek işaretler, mesajlar ekranda verilir.



şekil 119

FOU0202m

MOTOR DURDURMA ŞARTLARI

Sistem devreye alındığında, konfor, sınırlı emisyon ve güvenlik sebeplerinden belli şartlarda motor durmaz:

- motor hala soğuk;
- belirli soğuk dış sıcaklık, uygun belirti sağlandığında;
- akünün yeterli şarjı yok;
- arka cam rezistansı devrede;
- ön cam silecekleri maksimum hızda çalışıyor;
- dizel partikül filtre (DPF) temizliği devam ediyor (öngörülen pazarlarda/versiyonlarda);
- sürücü kapısı kapalı değil;
- sürücü emniyet kemeri bağlı değil;
- geri vites takılı (örneğin park manevraları);
- otomatik klima kontrol, konfor sıcaklığına henüz ulaşılmamışsa veya MAX-DEF fonksiyonu devredeyse;
- ilk kullanım periyodu, sistem başlangıçta.

Yukarıdaki durumlarda, bir bilgi mesajı ekranda görülür ve (öngörülen pazarlarda/versiyonlarda) gösterge panelinde bir uyarı mesajı yanıp-söner (şekil 117).

TEKRAR ÇALIŞTIRMA ŞARTLARI

Konfor, zararlı gaz sınırlaması ve güvenlik amaçlarıyla, güç ünitesi hiçbir faaliyet olmaksızın aşağıdaki şartlar oluştuğunda sürücünün yerine aracı çalıştırabilir:

- akü şarjı yeterli olmadığında;
- ön cam sileceği maksimum hızda çalışıyor olduğunda;
- aşırı frenleme basıncı olduğunda (örneğin devamlı fren pedalına basılıyor);
- araç devamlı virajlı yolda olduğunda (örneğin dağ yollarında);
- Start&Stop sistemi ile motor 3 dakikadan fazla stop edildiğinde.
- konfor sıcaklığına ulaşmak için otomatik klima sistemi ve/veya MAX-DEF fonksiyonu etkinleştirildiğinde.

Vites takılı iken sadece debriyaj pedalı tam basılı iken motor otomatikman çalışabilir. Bu işlem gösterge panelindeki bir mesajla sürücünden istenir. Gösterge panelindeki uyarı lambası yanıp sönmeye başlar (şekil 121).

NOT: Motor kapalı durumda 3 dakika geçmiş ve debriyaj pedalı basılı değilse bu durumda motor sadece anahtar kullanılarak çalıştırılabilir.

NOT: Motor istenmeden durmuşsa, örneğin vites takılıyken debriyaj pedalı hızla bırakılmışsa, Start&Stop sistemi debriyaj pedalına tam basılarak veya vitesi boşa alarak motoru çalıştırabilir.

GÜVENLİK FONKSİYONLARI

Motor Start&Stop sistemi ile durmuşsa, sürücünün emniyet kemerinin bağlı olmadığı, sürücünün veya yolcunun kapısının açık olduğu durumlarda motor sadece anahtarla çalıştırılabilir.

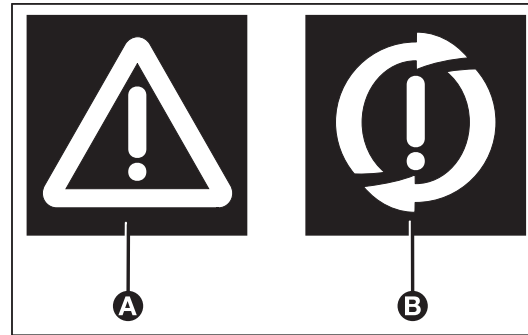
Sürücü bu durumdan bir uyarı sesi ve ekrandaki bilgi mesajı ve öngörülen pazarlarda/versiyonlarda gösterge panelinde bir uyarı lambasının (şekil 120) yanıp sönmeye başlar.

ENERJİ TASARRUFU FONKSİYONU

(öngörülen pazarlarda/versiyonlarda)

Motor otomatikman çalıştıktan sonra, sürücü 3 dakika boyunca hiçbir faaliyette bulunmazsa Start&Stop Sistemi, yakıt tüketimini önlemek için otomatikman motoru durdurur. Bu durumda motor sadece anahtar ile çalıştırılabilir.

NOT: Herhangi bir durumda Start&Stop sistemi devre dışı bırakılarak motorun çalışması devam ettirilebilir.



şekil 120

FOU0203m

OTOMOBİLİN
TANITIMIGÜVENLİK
SİSTEMLERİOTOMOBİLİN
KULLANILIŞIUYARI LAMBALARI
VE MESAJLARACİL DURUMDA
YAPILACAKLAROTOMOBİLİN
BAKIMITEKNİK
ÖZELLİKLER

İNDEKS

117

OTOMOBİLİN
TANITIMIGÜVENLİK
SİSTEMLERİOTOMOBİLİN
KULLANILIŞIUYARI LAMBALARI
VE MESAJLARACİL DURUMDA
YAPILACAKLAROTOMOBİLİN
BAKIMITEKNİK
ÖZELLİKLER

İNDEKS

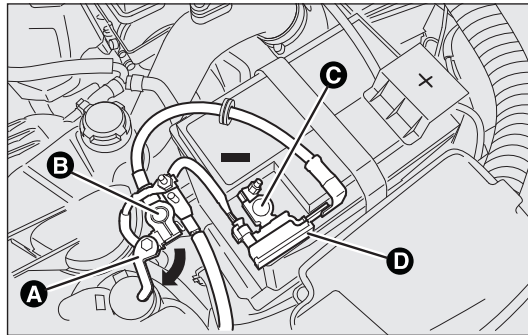
118

ÇALIŞMA DÜZENSİZLİKLERİ

Arıza durumunda Start&Stop sistemi devre dışı kalır. Sürücü genel arıza uyarı lambası ile arıza hakkında bilgilendirilir (A-şekil 120), bazı tiplerde kontrol panelinde bir bilgi mesajı ve arıza sembolü (B-şekil 120) belirir. Bu durumda yetkili bir Fiat servisi ile temasa geçiniz.

OTOMOBİLİN ÇALIŞMAMASI HALİNDE
(şekil 121)

Otomobil çalışmaz ise, özel bir dikkatle akü elektrik kablosu sökülmalıdır. Bu prosedür negatif A ucunun, negatif kutup B'den hızlı bir şekilde sökülmesiyle gerçekleştirilir. Çünkü bir akü durum gözlem sensörü D, sadece akü değişimi sırasında sökülebilen negatif kutup C üzerinde yer alır.



şekil 121

FOU0204m

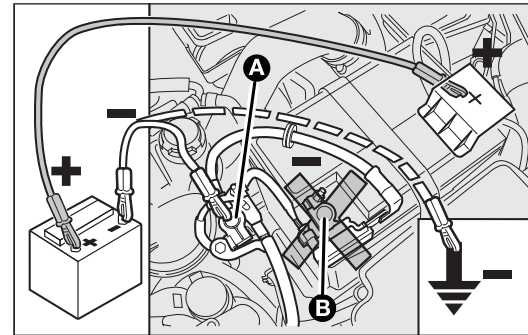


UYARI

Aküyü değiştireceğiniz zaman daima bir Fiat yetkili servisine gidiniz. Aküyü aynı tip (Zor Çalışma Şartları) ve özelliklerdeki yenisi ile değiştiriniz.

ACİL DURUMDA ÇALIŞTIRMA (şekil 122)

Akü takviyesi esnasında yedek akünün (-) ucunu akünün negatif kutbuna (B) değil, A kutbuna veya motor/vites kutusu şase (topraklama) noktasına bağlayınız.

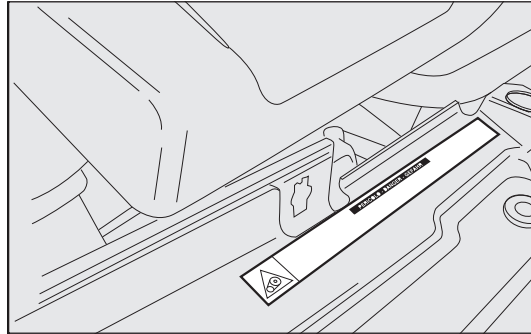


şekil 122

FOU0205m

ÖNEMLİ**UYARI**

Motor kaputunu açmadan önce motorun kapalı ve anahtarın OFF konumunda olduğuna dikkat ediniz. Ön travers üzerindeki plakada yazan talimatlara uyunuz (şekil 123). Aracın içinde başka bir kişi varsa anahtarı çıkartmanız tavsiye edilir. Daima anahtar çıkarıldıktan veya OFF konumuna çevrildikten sonra araçtan çıkılmalıdır. Yakıt alırken anahtarın çıkarılmış veya OFF konumunda olduğundan emin olunuz.



şekil 123

FOU0206m

**UYARI**

Robotize vites kutulu araçlarda, eğimli bir yolda motor otomatikman durursa, fren pedalını bırakmadan vites kolunu (+) veya (-)'ye hareket ettirerek motorun çalıştırılması tavsiye edilir. Hill Holder fonksiyonuna sahip ve Dualogic vitesli araçlarda bir yokuşta araç stop ederse vites kolunu (+) veya (-)'ye doğru hareket ettirerek motorun çalıştırılması dolayısıyla Hill Holder fonksiyonunun devrede olması sağlanmalıdır.

**UYARI**

Klima konforuna öncelikle önem veriyorsanız, Start&Stop sistemi devre dışı bırakılarak klimanın kesintisiz çalışması sağlanabilir.

OTOMOBİLİN TANITIMI

GÜVENLİK SİSTEMLERİ

OTOMOBİLİN KULLANILIŞI

UYARI LAMBALARI VE MESAJLAR

ACİL DURUMDA YAPILACAKLAR

OTOMOBİLİN BAKIMI

TEKNİK ÖZELLİKLER

İNDEKS

119

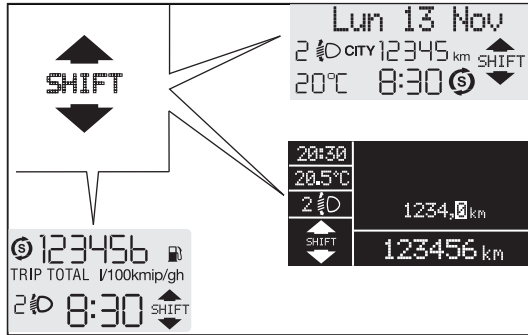
**OTOMOBİLİN
TANITIMI****GÜVENLİK
SİSTEMLERİ****OTOMOBİLİN
KULLANILIŞI****UYARI LAMBALARI
VE MESAJLAR****ACİL DURUMDA
YAPILACAKLAR****OTOMOBİLİN
BAKIMI****TEKNİK
ÖZELLİKLER****İNDEKS****120****VİTES DEĞİŞİM İKAZ SİSTEMİ**

(öngörülen pazarlarda/versiyonlarda)

GSI (Vites Değişim İkazı) sistemi, gösterge panelindeki bir sinyal ile vitesin değiştirilmesini sürücüye tavsiye eder (şekil 124).

GSI vasıtasıyla, yakıt tüketimini azaltmak amacıyla sürücüye vites değiştirme tavsiyesi yapılır.

Göstergede VİTES YÜKSELT sembolü (▲ SHIFT) belirdiğinde, GSI sürücüye daha yüksek bir vitesi seçmesini tavsiye eder, VİTES KÜÇÜLT sembolü (▼ SHIFT) ise daha küçük bir vites geçilmesi için tavsiyede bulunur.



şekil 124

FOU0270m

PARK SENSÖRLERİ

(öngörülen pazarlarda/versiyonlarda)

Park sensörleri otomobilin arka kısmında bulunur (şekil 125), otomobilin arkasında bulunan engelleri algılar ve sürücüyü uyarır (akustik sinyal ile).

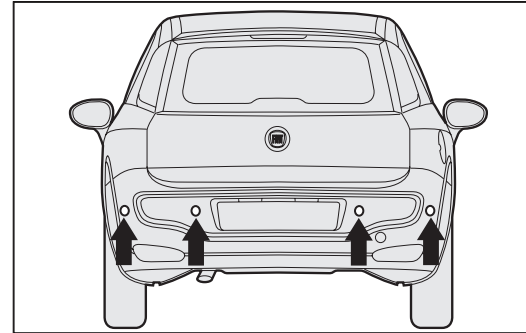
DEVREYE ALINMASI

Otomobil geri vitese takıldığında sensörler otomatik olarak devreye girerler.

Sesli sinyal, otomobil ile engel arasındaki mesafe azaldığı zaman artar.

AKUSTİK SİNYAL

Geri vitese takıldığında fasıllı sesli sinyal otomatik olarak devreye girer.



şekil 125

FOU0108m

Akustik sinyal:

- otomobil ve engel arasındaki mesafe azaldığında sinyal artar;
- otomobil ve engel arasındaki mesafe 30 cm'den daha az kaldığında süreklilik kazanır ve bu mesafe artınca durur;
- mesafe değişmezse sabittir; eğer durum yan sensörlerle ilgiliyse, örneğin duvar boyunca manevra işlemi durumunda uyarı sinyallerini önlemek için sesli uyarıcı yaklaşık 3 saniye sonra devreden çıkacaktır.

Algılama mesafeleri

Eğer birkaç engel tespit edilirse, kontrol ünitesi en yakın olanını gösterir.

ARIZA UYARILARI

“Uyarı lambaları ve mesajlar” bölümüne bakınız.

RÖMORK İLE ÇALIŞMA ŞEKLİ

Park sensörleri, römork elektrik kablosunun otomobildeki çeki kancası soketine takılması ile otomatik olarak devreden çıkar.

Sensörler kablunun çıkartılması ile tekrar devreye alınır.

Yıkama istasyonlarında, sensörleri en az 10 cm mesafeden basınçlı su veya buhar tutarak temizleyiniz.



Sistemin düzgün çalışması için, sensörler üzerindeki çamur, kir, kar ve buz temizlenmelidir. Sensörleri temizlerken, onlara zarar vermeye azami dikkat gösteriniz; buna yol açacak kuru veya sert bezler kullanmayınız. Sensörler, gerektiğinde temiz su ve araç deterjanı ile yıkanmalıdır.



UYARI

Bununla beraber park manevraları daima sürücünün sorumluluğundadır; sürücü her zaman manevra sahasındaki insanların (özellikle çocukların) veya hayvanların mevcudiyetini kontrol etmelidir. Bu sistem sadece sürücüye yardımcı olur, ancak sürücü çok düşük hızlarda bile olsa tehlikeli manevralar yaparken asla dikkatini kaybetmemelidir.

OTOMOBİLİN
TANITIMI

GÜVENLİK
SİSTEMLERİ

OTOMOBİLİN
KULLANILIŞI

UYARI LAMBALARI
VE MESAJLAR

AÇIL DURUMDA
YAPILACAKLAR

OTOMOBİLİN
BAKIMI

TEKNİK
ÖZELLİKLER

İNDEKS

**OTOMOBİLİN
TANITIMI****GÜVENLİK
SİSTEMLERİ****OTOMOBİLİN
KULLANILIŞI****UYARI LAMBALARI
VE MESAJLAR****ACİL DURUMDA
YAPILACAKLAR****OTOMOBİLİN
BAKIMI****TEKNİK
ÖZELLİKLER****İNDEKS****122****GENEL UYARILAR**

- Otomobili park ederken, sensörlerin üzerinde veya altındaki engellere dikkat ediniz.
- Otomobilin önünde veya arkasında bulunan bazı nesneler algılanamayabilir ve bu nedenle de otomobilin hasar görmesine neden olabilir.
- Sensörler tarafından gönderilen belirtiler, sensörlerin üzerinde kir, kar, buz veya ses ötesi sistemler (örneğin kamyon havalı frenleri veya pnömatik çekiçler) tarafından değiştirilebilir.

SES SİSTEMİ

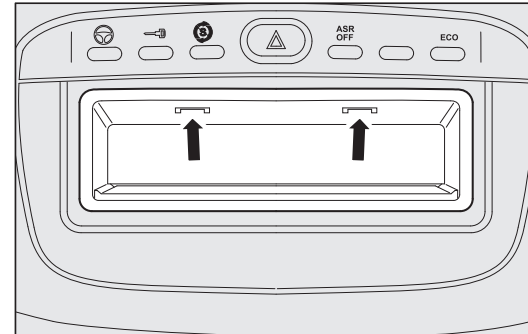
(öngörülen pazarlarda/versiyonlarda)

Radyo veya CD/MP3 çalar (bazı tiplerde) mevcut ses sistemi için ilave el kitabına bakınız.

SES SİSTEMİ BAĞLANTILARI
(öngörülen pazarlarda/versiyonlarda)

Sistemde aşağıdaki parçalar bulunur:

- ses sistemi elektrik kabloları;
- ön ve arka hoparlör elektrik kabloları;
- anten güç kabloları;
- ön kapılarda 2 adet tweeter (her biri 30W);



şekil 126

FOU0109m

- ön kapılarda 2 adet orta woofer (çap 165 mm, her biri 40W);
- arka kapılarda 2 adet full-range hoparlör (çap 130 mm, her biri 40W max);
- radyo anten kablosu.
- anten.

Ses sistemi montajı

Ses sistemi, eşya muhafazasında bulunan iki tutucu mandala basılarak çıkarılmasıyla uzaklaştırılabilen eşya muhafazasının tuttuğu yere uygun bir şekilde kurulmalıdır: burada aynı zamanda güç kablolarını da bulacaksınız.

Eşya muhafaza bölümünü çıkarmak için, resimde gösterilen bölümü elinizle yukarı doğru bastırınız.



UYARI

Mevcut otomobil tesisatına bağlantı kurulması ve otomobilin emniyetini azaltabilecek herhangi bir arızayı önlemek için yetkili bir Fiat servisiyle temasa geçiniz.

CD CHANGER (Çoklu CD Çalar)

(öngörülen pazarlarda/versiyonlarda)

Sistemde aşağıdaki parçalar bulunur:

- elektrik kabloları
- bağlantı kabloları.



UYARI

Mevcut otomobil tesisatına bağlantı kurulması ve otomobilin emniyetini azaltabilecek herhangi bir arızayı önlemek için yetkili bir Fiat servisiyle temasa geçiniz.

OTOMOBİLİN
TANITIMI

GÜVENLİK
SİSTEMLERİ

OTOMOBİLİN
KULLANILIŞI

UYARI LAMBALARI
VE MESAJLAR

ACİL DURUMDA
YAPILACAKLAR

OTOMOBİLİN
BAKIMI

TEKNİK
ÖZELLİKLER

İNDEKS

123

OTOMOBİLİN
TANITIMIGÜVENLİK
SİSTEMLERİOTOMOBİLİN
KULLANILIŞIUYARI LAMBALARI
VE MESAJLARACİL DURUMDA
YAPILACAKLAROTOMOBİLİN
BAKIMITEKNİK
ÖZELLİKLER

İNDEKS

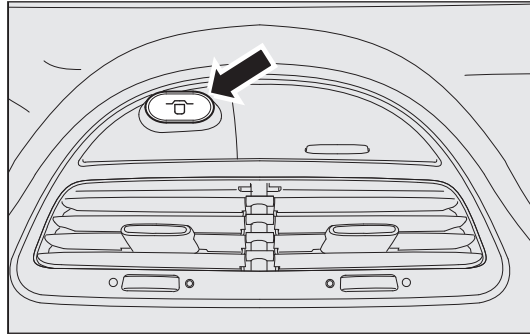
124

UYDU NAVİGASYON SİSTEMİ

(öngörülen pazarlarda/versiyonlarda)

Blue&Me™ sistemi bulunan araçlarda, isteğe bağlı olarak Blue&Me™ Tom-Tom® uydu navigasyon sistemi aksesuar olarak satın alınabilir.

Navigasyon sistemini bağlamak için şekil 127'de gösterilen yuvasına özel destek soketinin takılması gerekir.



şekil 127

F0U0110m

ARAÇ SAHİBİ TARAFINDAN SATIN ALINAN AKSESUARLAR

Otomobili satın aldıktan sonra sürekli elektrik kaynağına ihtiyaç duyan elektrikli donanımlar (alarm, ahizesiz telefon, uydudan hırsızlık önleme fonksiyonu, vs) veya her zaman elektrik beslemesine fazla yük bindiren aksesuarlar takmak isterseniz en uygun aksesuar ve cihazları önermenin yanı sıra elektrik sisteminin gereken gücü kaldırıp kaldıramayacağını veya daha güçlü bir aküyle donatılıp donatılmayacağını kontrol ederek toplam güç tüketimini değerlendirecek nitelikli personele sahip yetkili bir Fiat servisine danışınız.



UYARI

İlave spoiler, saç jant ve standart olmayan jant kapağı takarken dikkat ediniz: bunlar frenlerin havalandırmasını azaltabilir; bu nedenle ani ve ard arda yapılan frenlemelerde ve yokuş aşağı kullanımlarda frenleme etkisini azaltabilir. Frenlere basıldığında engel olabilecek nesnelerin pedalın altında bulunmadığından emin olunuz.

ELEKTRİKLİ/ELEKTRONİK CİHAZLARIN MONTAJI

Otomobil satın alındıktan sonra veya satış sonrasında montaj yapılmış elektrikli/elektronik cihazlar:



Fiat Auto S.p.A. alıcı verici montajının özel servislerde, Üretici spesifikasyonları ile uyumlu bir şekilde yapılmasına izin verir.

DİKKAT Otomobilin üzerinde değişikliklere neden olabilecek cihaz montajları, yetkililer tarafından sürücü ehliyetinin geçersiz kılınmasına ve bu değişikliklerin direkt veya indirekt olarak hatalar/arızalar meydana getirebileceği için de garantinin geçersiz olmasına neden olabilecektir.

Orijinal olmayan veya Tofaş tarafından önerilmeyen aksesuarların kullanılmasından ve uygun olmayan montaj işlemlerinden kaynaklanan hasarlardan Tofaş sorumlu değildir.

RADYO VERİCİLERİ VE CEP TELEFONLARI

Otomobilin dış kısmına monte edilmiş ayrı bir anten kullanılmadan, cep telefonları ve diğer radyo vericileri otomobil içinde kullanılamaz.

DİKKAT Yolcu bölmesinde benzer cihazların kullanılması (ayrı anten olmaksızın) rezonans etkisiyle yolcu bölmesindeki etkisi artan radyo frekansında elektromanyetik alanlar yaratır, bu da otomobilde bulunan elektrikli sistemlerin arızalanmasına yol açar. Bu durum, yolcuların güvenliği için potansiyel bir tehlike teşkil eder.

Bunun yanında, bu sistemlerin ses alma ve gönderme fonksiyonları, otomobil gövdesinin koruyucu yapısından da etkilenebilir. AB standartlarına uygun cep telefonları konusunda ise (GSM, GPRS, UMTS), kesin şekilde cep telefonunun üreticisi tarafından verilen talimatlara uyunuz.

YAKIT DEPOSUNUN DOLDURULMASI

BENZİN MOTORLU TİPLER

Sadece kurşunsuz benzin kullanınız.

Yanlışlıkları önlemek için, yakıt deposu doldurma ağzının çapı, kurşunlu benzin pompa tabancası giremeyecek kadar küçüktür. Oktan değeri 95 RON'dan düşük olmayan kurşunsuz benzin kullanınız.

DİKKAT Yetersiz bir katalizör zararlı egzoz emisyonlarına dolayısıyla hava kirliliğine yol açabilir.

DİKKAT Çok az miktarda veya acil bir durumda bile asla kurşunlu benzin kullanmayınız çünkü katalizöre tamir edilemeyecek zararlar verebilir.

DİZEL MOTORLU TİPLER

Eğer dış hava sıcaklığı çok düşük ise, parafin formasyonu nedeniyle dizel yakıtının yoğunluğu artar ve yakıt filtresinin tıkanmasına sebep olur.

Mevcut sıcaklıkta dizel yakıtla yeniden doldurmak mümkün değilse, dizel yakıt TUTELA DIESEL ART katkı maddesiyle ve kutunun üzerinde belirlenen oranlarda depoya önce antifriz ve sonra dizel yakıt koyarak karıştırınız.

OTOMOBİLİN TANITIMI

GÜVENLİK SİSTEMLERİ

OTOMOBİLİN KULLANILIŞI

UYARI LAMBALARI VE MESAJLAR

ACİL DURUMDA YAPILACAKLAR

OTOMOBİLİN BAKIMI

TEKNİK ÖZELLİKLER

İNDEKS

OTOMOBİLİN
TANITIMIGÜVENLİK
SİSTEMLERİOTOMOBİLİN
KULLANILIŞIUYARI LAMBALARI
VE MESAJLARACİL DURUMDA
YAPILACAKLAROTOMOBİLİN
BAKIMITEKNİK
ÖZELLİKLER

İNDEKS

126

Eğer otomobilinizi soğuk/dağlık bölgede uzun süre kullanıyor veya uzun süre park ediyorsanız, depoyu yerel yakıt istasyonlarından doldurunuz.

Bu durumda deponuzu kullandığınız miktardan %50 daha fazla miktarda yakıt ile doldurmanız tavsiye edilir.



Dizel motorlu otomobiller için Avrupa Standardına uygun dizel yakıtı kullanınız (EN 590 standartına uygun 50ppm kükürt seviyesinde). Başka ürünler veya karışımların kullanılması sebep olunan hasardan dolayı garantiyi geçersiz kıldığı gibi motorda da tamir edilemez hasarlara sebep olabilir. Başka bir yakıtın istenmeden doldurulması durumunda, motoru çalıştırmayınız ve depoyu boşaltınız. Motor çok kısa bir süre olsa bile çalıştırılmışsa, depodan başka tüm yakıt devresinin de boşaltılması gereklidir.

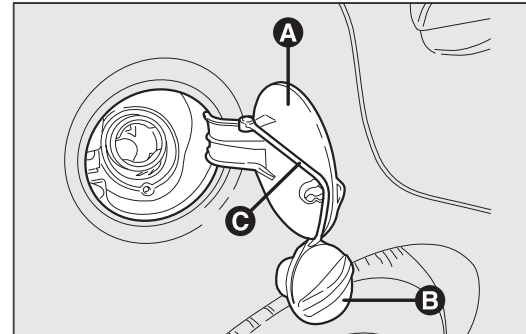
YAKIT DEPOSU KAPAĞI (şekil 128)

Yakıt doldurmak için kapağı (A) açınız ve yakıt depo iç kapağını (B) çıkarınız; iç kapak, kapağa (C) kordonu ile bağlıdır. Böylece kaybedilemez.

Bazı tiplerde, B başlığı bir anahtar kilidiyle donatılmıştır, açmak için A kapağını açınız, ardından kontak anahtarını saat tersi yönünde döndürünüz ve tapayı serbest bırakınız.

Deponun sızdırmazlığı depo içinde biraz basınç oluşmasına sebep olabilir. Depo kapağını gevşetirken biraz hava boşalması kesinlikle normaldir.

Yakıt doldururken, sistemin depo iç kapağını şekilde gösterildiği gibi kapağın iç tarafına yerleştiriniz (şekil 128).



şekil 128

FOU0111m

**UYARI**

Yangın tehlikesinden dolayı yakıt doldurma borusunun yakınına ateşle veya yanan sigaralarla yaklaşmayınız. Zararlı buharları solumamak için dolum borusuna çok yaklaşıp eğilmeyiniz.

Yakıt deposunun doldurulması

Yakıt deposu dolumu için yakıt tabancasındaki ilk klik sesinden sonra iki dolum işlemi uygulayınız. Yakıt sistemine zarar verebileği için depoyu ağzına kadar doldurmayınız.

ÇEVRENİN KORUNMASI

Benzinli motor emisyonlarını azaltma sistemleri şunlardır:

- Üç yollu katalitik konvertör;
- Lambda sensörü;
- Yakıt buharlaşma sistemi.

Buna ilaveten, test amacı ile olsa bile, kesinlikle bir veya daha fazla bujiyi çıkartarak motoru çalıştırmayınız. Dizel motor emisyonlarını azaltma sistemleri şunlardır:

- Oksitleyici katalitik konvertör;
- Egzoz gazları devridaim (E.G.R.) sistemi.
- Dizel partikül filtresi (DPF) (öngörülen pazarlarda/versiyonlarda).

**OTOMOBİLİN
TANITIMI****GÜVENLİK
SİSTEMLERİ****OTOMOBİLİN
KULLANILIŞI****UYARI LAMBALARI
VE MESAJLAR****ACİL DURUMDA
YAPILACAKLAR****OTOMOBİLİN
BAKIMI****TEKNİK
ÖZELLİKLER****İNDEKS****127**

OTOMOBİLİN
TANITIMI

GÜVENLİK
SİSTEMLERİ

OTOMOBİLİN
KULLANILIŞI

UYARI LAMBALARI
VE MESAJLAR

ACİL DURUMDA
YAPILACAKLAR

OTOMOBİLİN
BAKIMI

TEKNİK
ÖZELLİKLER

İNDEKS

128



UYARI

Çalışma esnasında, dizel partikül filtresi yüksek sıcaklığa ulaşır. Bu nedenle, otomobili yanıcı maddeler üzerine park etmeyiniz (çimen, kuru yapraklar, çam yaprakları): yangın tehlikesi.



UYARI

Çalışma esnasında katalizör yüksek sıcaklığa ulaşır. Bu nedenle, otomobili yanıcı maddeler üzerine park etmeyiniz (çimen, kuru yapraklar, çam yaprakları): yangın tehlikesi.

DİZEL PARTİKÜL FİLTRESİ (DPF)

(öngörülen pazarlarda/versiyonlarda)

Dizel Partikül Filtresi, dizel motorlarının egzoz gazlarında bulunan partikülleri fiziksel olarak tutan ve egzoz sisteminin entegre bir parçası olan mekanik bir filtredir.

Dizel partikül filtresi mevcut / gelecek yasalara uygun olarak neredeyse her türlü partikülü tutacak şekilde tasarlanmıştır. Otomobilin normal kullanım koşullarında motor kontrolü belirli bir veri grubunu kaydeder (örneğin seyahat süresi, güzergah tipi, sıcaklıklar, vb) ve filtrenin ne kadar partikül tutmuş olduğunu hesaplar.

Bu filtre fiziksel olarak partikülleri hapsedtiğinden dolayı, düzenli aralıklarla karbon partiküllerin yakılmasıyla temizlenmelidir (ıslah edilmelidir).

Temizleme prosedürü otomatik olarak motor kontrol ünitesi tarafından filtre koşullarına ve otomobilin kullanım koşullarına göre kontrol edilir.

Temizlik işlemi sırasında aşağıdaki olay meydana gelebilir: rölantinin hafifçe artması, fan devreye girmesi, hafifçe duman oluşması, yüksek egzoz sıcaklıkları. Bu durumlar bir arıza olarak görülmemelidir ve otomobil performansı ile çevreyi etkilememektedirler.

İlgili mesajın görüntülenmesi durumunda, "Uyarı lambaları ve mesajlar" bölümüne bakınız.

GÜVENLİK SİSTEMLERİ

EMNİYET KEMERLERİ

EMNİYET KEMERLERİNİN KULLANILMASI (şekil 129)

Emniyet kemeri, göğüs dik olarak koltuk sırtlığına tamamiyle dayanmış durumdayken takılmalıdır.

Emniyet kemerlerini bağlamak için A dilini alarak "klik" sesini duyana kadar B kilidinin içine yerleştiriniz.

Kemeri takarken eğer kemer sıkışır, kısa bir bölümünün geriye sarılmasına izin verip, yavaşça yeniden dışarı doğru çekiniz.

Kemeri serbest bırakmak için butona (C) basınız. Kemerin geriye sarılırken dönmesini önlemek için, kemeri elinizle yönlendiriniz.

Kemer toplayıcıdan çözülüp, yolcunun vücudunu otomatik olarak, ona hareket özgürlüğü sağlayacak şekilde sarar.

Dik yokuşlarda kemer kilitlenebilir. Bu normaldir. Toplayıcı mekanizma, kemer hızla çekildiğinde, ani fren yapıldığında, çarpışma durumunda veya yüksek hızda viraj dönerken kilitlenir.

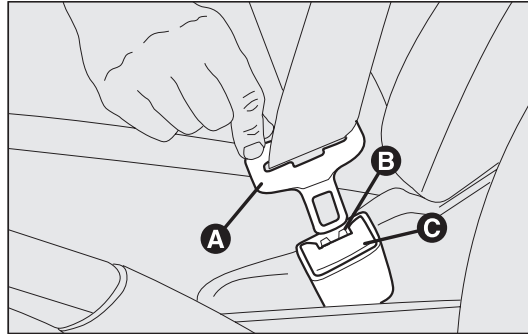
Arka koltukta üç noktalı emniyet kemerleri vardır.



UYARI

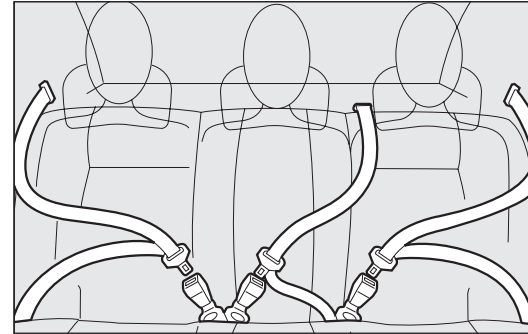
Otomobil hareket halinde iken (C) (şekil 129) butonuna basmayınız.

Arka koltuklardaki emniyet kemerleri şekil 130'da gösterildiği gibi kullanılmalıdır.



şekil 129

FOU0112m



şekil 130

FOU0113m

OTOMOBİLİN
TANITIMI

GÜVENLİK
SİSTEMLERİ

OTOMOBİLİN
KULLANILIŞI

UYARI LAMBALARI
VE MESAJLAR

ACİL DURUMDA
YAPILACAKLAR

OTOMOBİLİN
BAKIMI

TEKNİK
ÖZELLİKLER

İNDEKS

129

OTOMOBİLİN
TANITIMIGÜVENLİK
SİSTEMLERİOTOMOBİLİN
KULLANILIŞIUYARI LAMBALARI
VE MESAJLARACİL DURUMDA
YAPILACAKLAROTOMOBİLİN
BAKIMITEKNİK
ÖZELLİKLER

İNDEKS

130

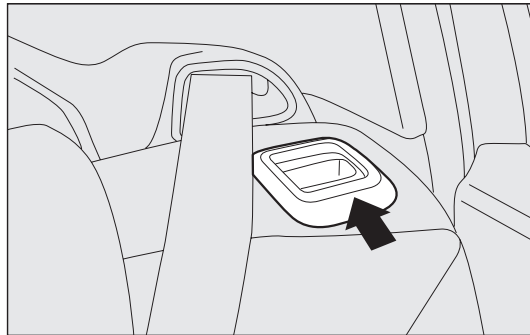
DİKKAT Bazı tiplerde, koltuk sırtlığı emniyetli bir şekilde yuvası yerleştiğinde kilitlerin üzerindeki kırmızı bölüm görünmeyecektir. Kırmızı bölüm koltuk sırtlığının kilit mekanizmasının emniyetli bir şekilde yuvasına yerleşmediğini gösterir. Sırtlığın düzgün şekilde konumlandırıldığından emin olunuz, kilitlenme sesi duyulmalıdır.

DİKKAT Koltukları seyahat konumuna geri getirdikten sonra, bunları kullanıma hazır hale getirmek için emniyet kemeri pozisyonunu düzeltiniz.



UYARI

Şiddetli bir çarpışma halinde, kemer takmamış olan arka koltuktaki yolcuların riske maruz kalmalarının yanı sıra, ön koltuktaki yolcular için de tehlike oluşturduğu unutulmalıdır.



şekil 131

FOU0114m



UYARI

Sırt desteklerinin her iki yanda da uygun şekilde konumlandırılmış olduğundan emin olunuz, aksi halde çarpışma anında öne kayıp yolcuların zarar görmesine yol açar.

S.B.R. SİSTEMİ (EMNİYET KEMERİ HATIRLATMA SİSTEMİ)

(öngörülen pazarlarda/versiyonlarda)

Otomobil, sürücü ile ön yolcu emniyet kemerini takması için uyarı veren bir sesli uyarıcı ile gösterge panelindeki uyarı lambasından oluşan S.B.R. sistemi (Emniyet Kemeri Hatırlatma Sistemi) ile donatılmıştır.

Kalıcı olarak devreden çıkarılması için, yetkili bir Fiat servisine başvurunuz.

Examiner cihazı kullanılarak S.B.R sistemi yalnızca yetkili bir Fiat servisinde tekrar devreye alınabilir.

Çok fonksiyonlu göstergelerde kullanılarak S.B.R sistemi ayrıca ayar menüsü vasıtasıyla tekrar devreye alınabilir.

ÖN GERDİRİCİLER

Otomobiliniz, ön koltuklardaki emniyet kemerlerinin daha etkili koruma sağlaması için gerdirici sistem ile donatılmıştır. Bu sistem, bir sensör yardımı ile şiddetli bir çarpışma olduğunu algılar ve kemerin birkaç santim daha gerilip kılmasını sağlar. Bu şekilde; kemer kullanıcıyı arkada tutmaya başlamadan önce, gerdirici kemerin vücudu boşluksuz bir şekilde sarmasını sağlar.

Emniyet kemeri kilitlendiğinde, gerdiricinin devreye girdiği anlaşılır ve emniyet kemeri el ile bile çekilmez.

DİKKAT Gerdiricinin maksimum koruma sağlaması için emniyet kemeri göğüs ve kalçaları saracak şekilde bağlanmalıdır.

Küçük bir miktar duman ortaya çıkabilir. Bu duman hiç bir şekilde zehirli değildir ve bir yangın tehlikesi oluşturmaz.

Ön gerdiriciler herhangi bir bakım veya yağlama gerektirmez.

Orijinal konumunda yapılan tüm değişiklikler, etkinliğini geçersiz kılar.

İstisnai doğal afetler (sel, deniz fırtınaları gibi) sonucunda sistem ıslanır veya çamurlanır ise, değiştirilmesi zorunludur.



UYARI

Gerdirici sadece bir kez kullanılabilir. Devreye girdiği bir çarpışmadan sonra yetkili bir Fiat servisinde değiştirilmelidir. Ön gerginin geçerlilik tarihi torpido gözünün içindeki etiket ile belirtilmiştir: ön gergiler bu tarihe yaklaşıldığında yetkili bir Fiat servisinde değiştirilmelidir.



Ön gerdirici etrafındaki bölgede oluşan patlama, titreşim veya lokal ısınmaya (6 saate kadar 100°C üzerinde) yol açan işlemler sistemin hasar görmesine veya devreye girmesine sebep olabilir. Bu cihazlar yol yüzeyindeki bozuklukların veya kaldırım taşı gibi alçak engellerin sebep olduğu sarsıntılardan etkilenmez. Herhangi bir yardım için yetkili bir Fiat servisine başvurunuz.

YÜK SINIRLAYICILARI

Yolcunun güvenliğini arttırmak için, ön koltuk emniyet kemeri makaraları önden çarpma halinde, kemer kilitleme sırasında omuzlara ve göğüseye uygulanan kuvvetin miktarını kısıtlayan bir yük sınırlayıcısı içerir.

OTOMOBİLİN
TANITIMI

**GÜVENLİK
SİSTEMLERİ**

OTOMOBİLİN
KULLANILIŞI

UYARI LAMBALARI
VE MESAJLAR

ACİL DURUMDA
YAPILACAKLAR

OTOMOBİLİN
BAKIMI

TEKNİK
ÖZELLİKLER

İNDEKS

OTOMOBİLİN
TANITIMIGÜVENLİK
SİSTEMLERİOTOMOBİLİN
KULLANILIŞIUYARI LAMBALARI
VE MESAJLARACİL DURUMDA
YAPILACAKLAROTOMOBİLİN
BAKIMITEKNİK
ÖZELLİKLER

İNDEKS

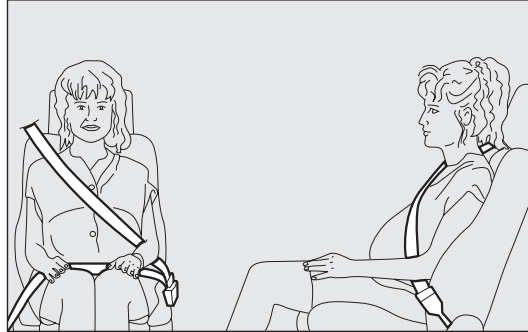
132

EMNİYET KEMERLERİNİN KULLANIMI İLE İLGİLİ GENEL BİLGİLER

Sürücü emniyet kemerlerinin kullanımı ile ilgili yerel trafik kurallarına uymak ve bunu otomobilin içerisindeki diğer yolculara bildirmekle yükümlüdür. Emniyet kemerini her zaman hareket etmeden önce takınız.

Hamile bayanlar da emniyet kemeri takmak zorundadırlar. Kemer takmamaları halinde kendileri ve doğacak çocukları için kaza durumunda yaralanma riski daha fazladır.

Hamile bayanlar, emniyet kemerinin alt kısmı karın bölgesinin altından geçecek şekilde ayarlamalıdır (şekil 132).



şekil 132

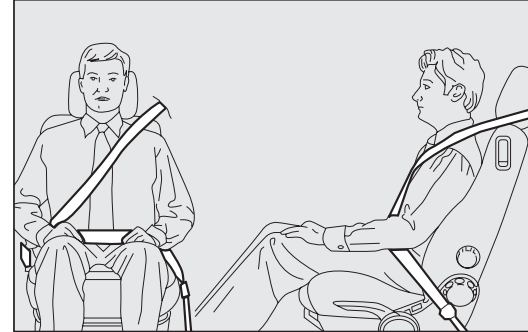
FOU0115m

**UYARI**

Kemer kıvrılmış olmamalıdır. Üst kısım, omuzun üzerinden göğsü çaprazlamasına geçmelidir. Alt kısım kullanıcının öne doğru kaymasını önlemek için karın üzerinden değil kalça üzerinden bağlanmalıdır (şekil 133), kemerin yolcunun vücudunu sarmasını önlemek için klipsler, tutucu parçalar vs. kullanmayınız.

**UYARI**

Maksimum güvenlik için, koltuk sırtlığı dik pozisyonda ayarlanmış olarak arkanıza yaslanınız ve kemerin göğüs ve kalçalarınızın üzerinden geçerek bağlandığından emin olunuz. Ön ve arka koltuklardaki yolcuların emniyet kemerlerinin bağlı olduğundan mutlaka emin olunuz! Kemerlerinizi bağlamadan yola çıktığınızda, çarpışma durumunda ciddi bir şekilde yaralanma veya ölüm riskini artırırsınız.



şekil 133

FOU0116m

**UYARI**

Hiç bir koşul altında emniyet kemerinin ve ön gerdiricinin parçaları kurcalanmamalı veya değiştirilmemelidir. Tüm işlemler kalifiye ve yetkili personel tarafından gerçekleştirilmelidir. Her zaman yetkili bir Fiat servisiyle temasa geçiniz.

**UYARI**

Eğer kemer ani ve sert bir şekilde çalışma zorunda kalmış ise örneğin bir kaza sonrasında, kemerde gözle görülemeyen fakat direnç özelliğini kaybetmiş olma durumu söz konusu olabileceği için, bağlantıları, bağlantı tespit vidaları ve gerdiricisi ile birlikte kemerin komple değiştirilmesi gerekir. Aslında kemerde gözle görülür herhangi bir kusur olmasa da esnekliğini kaybetmiş olabilir.



şekil 134

FOU0117m

**UYARI**

Kesinlikle, emniyet kemeri çocuğun üzerinden geçecek şekilde, kucağınızda çocukla yolculuk etmeyiniz. Vücuda başka nesnelere bağlamayınız.

EMNİYET KEMERLERİNİN DAİMA İYİ DURUMDA TUTULMASI İÇİN YAPILMASI GEREKENLER

Aşağıdaki hususlara dikkat ediniz:

- kemer daima gergin, dönmemiş ve hiçbir zorlukla karşılaşmadan serbest şekilde kayabilecek pozisyonda kullanılmalıdır;
- emniyet kemerlerini, ciddi bir kazadan sonra üzerlerinde herhangi bir hasar görünmese bile değiştiriniz. Ön gerdiriciler devreye girmişse emniyet kemerlerini her zaman değiştiriniz;
- emniyet kemerlerini sabunlu su ile yıkayıp durulayarak, gölgede kurutunuz. Kemer dokusuna zarar verebilecek türden; kuvvetli deterjanlar, çamaşır suyu, renklendirici veya başka kimyasal maddeler kullanmayınız;
- toplayıcı makaralarını kesinlikle ıslatmayınız. Sadece kuru kalmaları halinde düzgün olarak çalışmaları garanti edilir;
- emniyet kemerlerini herhangi bir aşınma veya üzerlerinde kesik tespit edildiği zaman değiştiriniz.

OTOMOBİLİN
TANITIMI**GÜVENLİK
SİSTEMLERİ**OTOMOBİLİN
KULLANILIŞIUYARI LAMBALARI
VE MESAJLARACİL DURUMDA
YAPILACAKLAROTOMOBİLİN
BAKIMITEKNİK
ÖZELLİKLER

İNDEKS

133

OTOMOBİLİN
TANITIMIGÜVENLİK
SİSTEMLERİOTOMOBİLİN
KULLANILIŞIUYARI LAMBALARI
VE MESAJLARACİL DURUMDA
YAPILACAKLAROTOMOBİLİN
BAKIMITEKNİK
ÖZELLİKLER

İNDEKS

134

ÇOCUKLARIN GÜVENLİ BİR ŞEKİLDE TAŞINMASI

Bir çarpışma anında en iyi koruma için tüm yolcular oturur durumda ve yeterli tutma sistemiyle kuşanmış olmalıdırlar.

Bu özellikle çocuklar için daha da önemlidir (Otomobiliniz 2003/20/EC Avrupa direktiflerine uymaktadır).

Çocukların başları; vücut ağırlıklarıyla kıyaslandığında yetişkinlerinkinden daha büyük ve ağırken kas ve kemik yapıları da tam olarak gelişmemiştir. Bu nedenle, çocuklar için yetişkinlerin emniyet kemerlerinden daha başka güvenlik sistemleri gereklidir. En iyi çocuk koruyucu sistemleri üzerinde yapılan araştırmaların sonuçları, Avrupa Standardı ECE-R44 içinde yer almaktadır. Bu standart aşağıda beş grupta belirtilen koruyucu sistemlerin kullanımını şart koşar:

Grup 0	ağırlık 10 kg
Grup 0+	ağırlık 13 kg
Grup 1	ağırlık 9-18 kg
Grup 2	ağırlık 15-25 kg
Grup 3	ağırlık 22-36 kg

Birden fazla ağırlık grubunu kapsayan koruyucu sistemler de olduğundan, belirtilen ağırlık grupları kısmen farklılıklar gösterebilir.

Tüm koruyucu sistemlerde onay bilgileri bulunmalı ve sisteme rijit olarak bağlanmış, sökülemeyen bir etiket üzerinde kontrol edildiğini gösteren işaret bulunmalıdır.

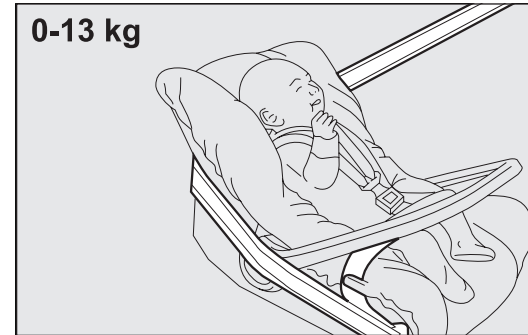
1,50 m'den daha uzun boylu olan çocuklar, koruyucu sistemlerin kullanımı açısından yetişkin olarak kabul edilirler ve normal emniyet kemerini kullanabilirler.

Her bir ağırlık grubundaki çocukların Fiat marka araçlar için özel olarak tasarlanmış ve denenmiş Fiat Aksesuar Serisinde bulunan çocuk koruyucu sistemlerini kullanmalarını tavsiye ediyoruz.

GRUP 0 ve 0+

13 kg ağırlığa kadar olan bebekler; bebeğin başını destekleyen ve arka tarafa bakar şekilde monte edilen özel tipte koruyucu koltuklara oturtulmalıdır.

Koruyucu koltuk, otomobilin koltuğuna emniyet kemeri ile bağlanır (şekil 135), çocuğun da koruyucu koltuğun kemeri ile bağlanmış olması gerekir.



şekil 135

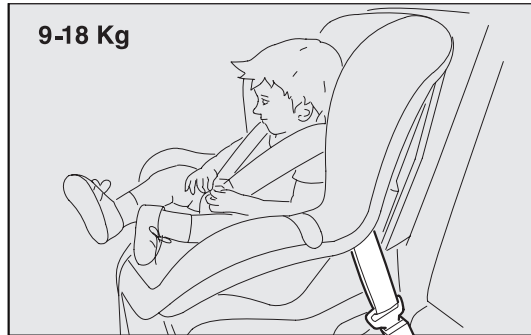
FOU0118m

**UYARI**

Çocuklar yolcu hava yastığı devre dışı bırakılmış ön koltuklara yerleştirilebilirler. Bu durumda hava yastığının devre dışı bırakıldığından emin olmak için, uyarı lambasının kontrol edilmesi gereklidir. Çocuk emniyet koltuğunun ön panel ile temasını önlemek için ön yolcu koltuğu geriye doğru tamamen çekilmelidir.

GRUP 1

9 kg ve 18 kg arası ağırlıkta olan çocuklar, ön tarafında yastıklar bulunan çocuk koruyucu koltuklarına, öne bakar şekilde oturtulmalıdır.



şekil 136

FOU0119m

**UYARI**

CİDDİ TEHLİKE: Hava yastığı etkinken ciddi ve hatta ölümcül yaralanmalara sebep olabileceğinden hava yastığı bulunan ön yolcu koltuğuna kesinlikle çocuk koltuğu yerleştirmeyin. Bir kaza durumunda, en güvenli yer olduğundan çocuğu her zaman arka koltukta taşımanız önerilir. Her halükarda, çocuk koltukları kesinlikle yolcu hava yastığına sahip ön koltuklara takılmamalıdır, şişme anında olayı tetikleyen çarpışmanın şiddetine bakmaksızın ciddi şekilde zarara, hatta ölüme neden olabilir.

**UYARI**

Verilen şekil montaj için bir örnektir. Kullandığınız özel çocuk emniyet sisteminin beraberinde bulunması gereken bağlama talimatlarına uyunuz.

**UYARI**

Çocuğun emniyeti için aracın emniyet kemere ve kendi kemerlerine ilave olarak Isofix ile arka bağlantıya sahip olan ve 0 ve 1 gruplarındaki çocuklar için uygun olan koltuklar kullanılmalıdır. Çocuk koltukları; bir yastık kullanılarak yanlış şekilde monte edilmeleri halinde, boyutlarından dolayı tehlikeli olabilirler. Koltukla birlikte verilen kurulum talimatlarına harfiyen uyunuz.

OTOMOBİLİN
TANITIMI**GÜVENLİK
SİSTEMLERİ**OTOMOBİLİN
KULLANILIŞIUYARI LAMBALARI
VE MESAJLARACİL DURUMDA
YAPILACAKLAROTOMOBİLİN
BAKIMITEKNİK
ÖZELLİKLER

İNDEKS

135

OTOMOBİLİN
TANITIMIGÜVENLİK
SİSTEMLERİOTOMOBİLİN
KULLANILIŞIUYARI LAMBALARI
VE MESAJLARACİL DURUMDA
YAPILACAKLAROTOMOBİLİN
BAKIMITEKNİK
ÖZELLİKLER

İNDEKS

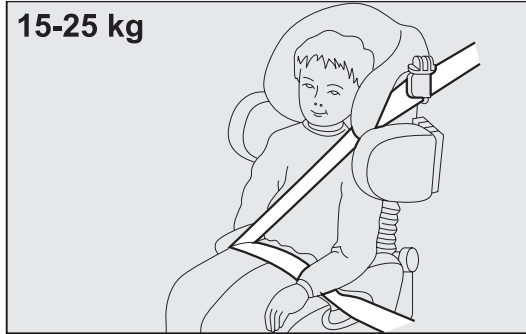
136

GRUP 2

15-25 kg arasındaki çocuklar doğrudan aracın emniyet kemerleriyle bağlanabilirler (şekil 137). Koltuğun tek fonksiyonu çocuğu emniyet kemerine göre doğru konumda tutmak böylece çapraz kısmın boyun yerine göğse ve enine kısmında çocuğun karın boşluğu yerine leğen kemiğine oturmasını sağlamaktır.

**UYARI**

Verilen şekil montaj için bir örnektir. Kullandığınız özel çocuk emniyet sisteminin beraberinde bulunması gereken montaj talimatlarına uyunuz.



şekil 137

FOU0120m

GRUP 3

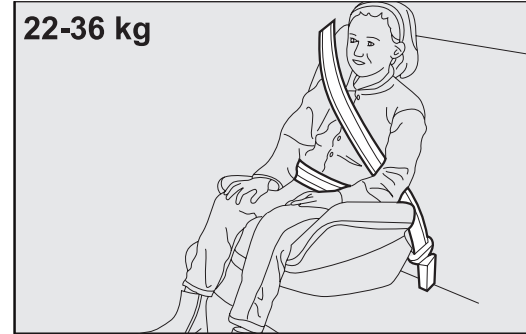
22 kg ve 36 kg arası ağırlıkta olan çocuklar için, çocuğun sırtının koltuk sırtlığından uzaklaştırılmasını sağlamak üzere bir destek kullanılmasını gerektirmez.

Şekil 138 arka koltukta çocuk koltuğunun uygun şekilde yerleştirilmesini göstermektedir.

1,50 m'den daha uzun boylu çocuklar yetişkinler gibi emniyet kemeri takabilirler.

**UYARI**

Verilen şekil montaj için bir örnektir. Kullandığınız özel çocuk emniyet sisteminin beraberinde bulunması gereken montaj talimatlarına uyunuz.



şekil 138

FOU0121m

YOLCU TARAFI KOLTUKLARI İLE ÇOCUK KOLTUĞU KULLANIMININ UYGUNLUK TABLOSU

Otomobiliniz çocuk koltuklarının otomobilin değişik yerlerine montajı ile ilgili 2000/3/EC Avrupa direktiflerine aşağıdaki tabloda gösterildiği şekilde uymaktadır:

Grup	Ağırlık ölçüsü	Ön yolcu	Arka yolcu	Arka orta yolcu
Grup 0, 0+	13 kg'a kadar	U (▼)	U	*
Grup 1	9-18 kg	U (▼)	U	*
Grup 2	15-25 kg	U (▼)	U	*
Grup 3	22-36 kg	U (▼)	U	*

Anahtar:

U = gösterilen "grup"lar için Avrupa ECE-R44 düzenlemelerine göre "Uluslararası" kategoriye giren koruyucu sistemlerin uygunluğu.

(▼) Ayarlanabilir yüksekliğe sahip yolcu koltuğu ile donatılmamış otomobillerde koltuk yukarı doğru uygun şekilde konumlandırılmalıdır.

* Çocuk sabitleme sistemlerini asla arka orta koltuğa monte etmeyiniz.

OTOMOBİLİN
TANITIMI

GÜVENLİK
SİSTEMLERİ

OTOMOBİLİN
KULLANILIŞI

UYARI LAMBALARI
VE MESAJLAR

AÇIL DURUMDA
YAPILACAKLAR

OTOMOBİLİN
BAKIMI

TEKNİK
ÖZELLİKLER

İNDEKS

137

OTOMOBİLİN
TANITIMIGÜVENLİK
SİSTEMLERİOTOMOBİLİN
KULLANILIŞIUYARI LAMBALARI
VE MESAJLARACİL DURUMDA
YAPILACAKLAROTOMOBİLİN
BAKIMITEKNİK
ÖZELLİKLER

İNDEKS

Otomobilde çocuk taşınırken uyulması gereken kurallar aşağıda özetlenmiştir:

- 1) Bir kaza olması durumunda; otomobil içindeki en güvenli yer arka koltuk olduğundan, çocuk koruyucu sistemleri arka koltuğa monte edilmelidir.
- 2) Yolcu hava yastığı devreden çıkartılmışsa, gerçekten devreden çıkartıldığından emin olmak için her zaman gösterge panelindeki uyarı lambasını kontrol ediniz.
- 3) Kullandığınız özel çocuk emniyet sisteminin montaj talimatlarına uyunuz. Bu talimatlar imalatçı tarafından temin edilmelidir. Çocuk emniyet sistemi montaj talimatlarını araç belgeleri ve bu el kitabıyla birlikte saklayınız. Çocuk emniyet sistemini montaj talimatları olmadan kesinlikle kullanmayınız.
- 4) Her zaman emniyet kemerinin iyi takılıp takılmadığını kemeri çekerek kontrol ediniz.
- 5) Bir çocuk koruyucu sistemine aynı anda sadece bir çocuk bağlanabilir.
- 6) Emniyet kemerinin çocuğun boğazı üzerinden geçmediğini daima kontrol ediniz;
- 7) Seyir esnasında çocuğun yanlış oturmasına veya kemerleri çözmesine izin vermeyiniz.
- 8) Yolcular çocukları kesinlikle kucaklarında taşımamalıdır. Ne kadar güçlü olursa olsun hiç kimse, çarpışma anında bir çocuğu tutamaz.
- 9) Herhangi bir kazadan sonra çocuk koltuğunu değiştiriniz.

**UYARI**

Yolcu hava yastığı mevcut otomobillerde, ön yolcu koltuğuna çocuk koruyucu sistemi yerleştirmeyiniz ve hiç bir şekilde ön yolcu koltuğuna oturtmayınız.

“UNIVERSAL ISOFIX” ÇOCUK GÜVENLİK SİSTEMİNİN MONTAJI

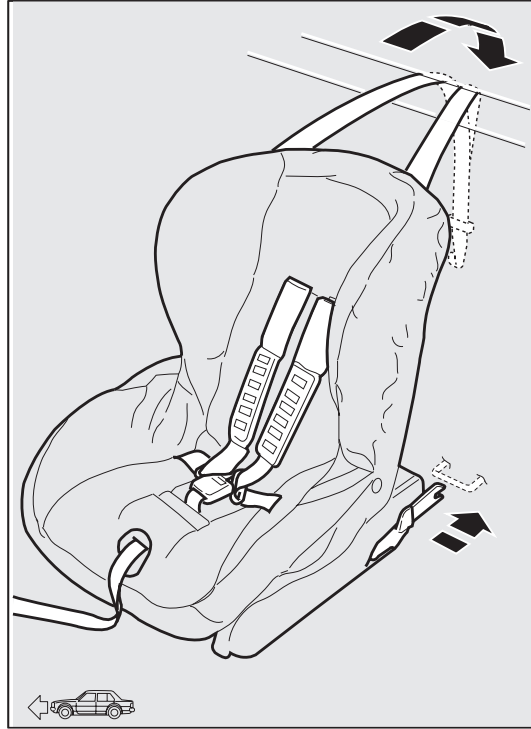
Otomobil, çocuk koltuğu montajı için Avrupa standartlarına uyumlu bir sistem olan “Universal Isofix” çocuk koltuğu sistemini içeren arka koltuk ile donatılmıştır. Şekil 139’da çocuk güvenlik sisteminden bir örnek görülmektedir. “Universal Isofix” çocuk koltuğu ağırlık grubu 1’i kapsar.

Farklı tespit sistemine bağlı olarak “Isofix” çocuk koltuğu, arka koltuk sırtı ile minderi arasında bulunan metal soketler (A-şekil 140) kullanılarak tespit edilmelidir. Üst kemer (çocuk koltuğu ile birlikte temin edilmiştir) ancak bundan sonra başlıkların arkasında arka koltuğun sırtlığındaki tutucularla B emniyete alınmalıdır (şekil 141). Hem geleneksel emniyet sistemini hemde “Universal Isofix”i, aynı anda kurmak mümkündür.

Isofix çocuk koltukları söz konusu olduğunda, yalnızca ECE R44/03 Universal Isofix işaretine sahip koltukların kullanılabilceğini unutmayınız.

“Isofix Duo Plus” ve “Bimbo Fix” çocuk koltuğu aksesuar serisinde bulunabilir.

Herhangi bir kurulum/kullanım bilgisi için, çocuk güvenlik sisteminin imalatçısı tarafından verilmesi gereken “Kullanım Kılavuzu”na bakınız.

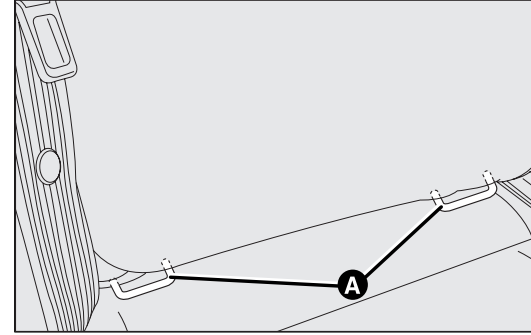


şekil 139

FOU0122m

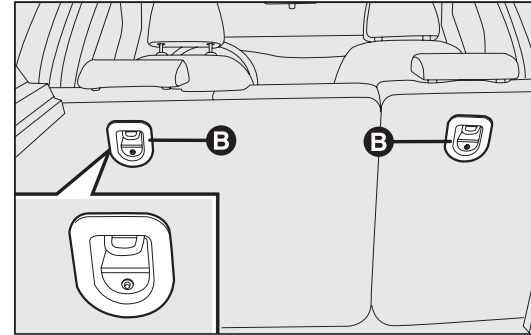
**UYARI**

Çocuk emniyet sistemini sadece araç hareketsizken monte ediniz. Isofix çocuk emniyet sistemi, klik sesleri duyulduğunda montaj braketlerine düzgün şekilde oturmuştur. Her durumda, çocuk emniyet sisteminin imalatçısı tarafından temin edilmesi gereken kurma talimatlarını muhafaza ediniz.



şekil 140

FOU0123m



şekil 141

FOU0124m

OTOMOBİLİN
TANITIMI**GÜVENLİK
SİSTEMLERİ**OTOMOBİLİN
KULLANILIŞIUYARI LAMBALARI
VE MESAJLARACİL DURUMDA
YAPILACAKLAROTOMOBİLİN
BAKIMITEKNİK
ÖZELLİKLER

İNDEKS

139

OTOMOBİLİN
TANITIMIGÜVENLİK
SİSTEMLERİOTOMOBİLİN
KULLANILIŞIUYARI LAMBALARI
VE MESAJLARACİL DURUMDA
YAPILACAKLAROTOMOBİLİN
BAKIMITEKNİK
ÖZELLİKLER

İNDEKS

YOLCU KOLTUĞUNUN ISOFIX UNIVERSAL KULLANIMINA BAĞLI YASAL UYGUNLUĞU

Aşağıdaki tablo ECE 16 Avrupa Standardına göre Isofix emniyet sistemlerinin Isofix Universal kemerleriyle donatılmış koltuklarda değişik şekilde kurulumunu göstermektedir.

Ağırlık ölçüsü	Çocuk koltuğu yönü	Isofix boy grubu	Isofix konumu yan arka
Grup 0- (0 - 10 kg)	Arkaya bakan	E	IL
Grup 0+ (- 0 - 13 kg)	Arkaya bakan	E	IL
	Arkaya bakan	D	IL
	Arkaya bakan	C	IL
	Arkaya bakan	D	IL
Grup 1 (9 - 18 kg)	Arkaya bakan	C	IL
	Öne bakan	B	IUF
	Öne bakan	B1	IUF
	Öne bakan	A	IUF

IUF: öne bakan Isofix çocuk emniyet sistemlerine uygundur, universal sınıf (üçüncü bir üst kemer ile donatılmıştır) ağırlık grubu için uygundur.

IL: özellikle bu tip otomobil için özel ve onaylanmış olan Isofix Type çocuk emniyet sistemleri için uygundur. Çocuk koltuğu, ön koltuğu ileri doğru kaydırarak takılabilir.

ÖN HAVA YASTIKLARI

Otomobilde sürücü ve yolcu hava yastığı ile sürücü diz hava yastığı (bazı tiplerde) bulunur.

Ön hava yastıkları ile sürücü diz hava yastığı (bazı tiplerde), orta/yüksek şiddetteki herhangi bir önden çarpışma anında sürücü/yolcu ile direksiyon simidi veya ön panel arasında bir yastık yerleştirilerek yolcuları korumak üzere tasarlanmıştır.

Ön hava yastıkları, önden çarpışmalarda otomobilin içerisinde bulunan yolcuları korumak için tasarlanmıştır ve bu yüzden diğer tip çarpışmalarda tetiklenmemesi (yan çarpışmalar, arka bindirmeler, taklalar, vb) normaldir.

Bir çarpışma olması durumunda elektronik bir kontrol ünitesi, gerektiğinde korumak üzere şişebilen yastıkların şişirilmesini ve öndeki yolcunun gövdesiyle kendisine zarar verebilecek olan nesne arasına geçmesini sağlar. Hemen sonra yastıklar iner.

Sürücü hava yastığı, yolcu hava yastığı (bazı tiplerde) ve sürücü diz hava yastığı (bazı tiplerde) emniyet kemerlerinin yerine geçmez. Avrupa'da ve dünyanın pek çok ülkesinde kanunlarla da belirlendiği gibi, emniyet kemerlerinin daima takılması gerekir.

Azami şişirmede ön hava yastıklarının hacmi direksiyon simidi ile sürücü ve ön panel ile yolcu arasındaki boşluğun çoğunu doldurabilmektedir.

Kaza halinde, emniyet kemeri takmayan yolcu, öne doğru hareket eder ve şişmekte olan hava yastığı ile temas edebilir. Bu durumda hava yastığının sağladığı koruma etkisi azalır.

Ön hava yastığı aşağıdaki durumlarda devreye girmeyebilir:

- otomobilin ön yüzüne hasar vermeyecek nesnelere çarpıldığında (tampon bariyerlere çarptığında);
- koruyucu bariyerlerin altına girildiğinde (örneğin bir kamyonun veya bariyerlerin altına girildiğinde); hava yastığı tetiklenmemiş ve dolayısıyla emniyet kemerlerine ek herhangi bir koruma sağlamamış olur. Bu yüzden, yukarıda anlatılan şartlarda harekete geçmemesi sistemin düzgün çalışmadığı anlamına gelmez.



UYARI

Direksiyon simidi, yolcu tarafı hava yastığı kapağı ya da tavan yan kaplamasının üzerine etiket veya başka nesnelere yapıştırmayınız. Yolcu hava yastığının gereken şekilde şişmesini engellemek için ön panelin yolcu tarafına herhangi bir nesne (örneğin araç telefonları) koymayınız.

Önemsiz yandan çarpmalarda (emniyet kemerlerinin koruma etkisinin yeterli olduğu) hava yastıkları açılmaz. Bu durumda da emniyet kemerlerini bağlamanın hayati önemi vardır çünkü yandan çarpma durumunda kemerler yolcunun uygun konumlanmasını sağlarlar ve şiddetli kazalarda yolcunun dışarı fırlamasını önlerler.

OTOMOBİLİN
TANITIMI

GÜVENLİK
SİSTEMLERİ

OTOMOBİLİN
KULLANILIŞI

UYARI LAMBALARI
VE MESAJLAR

AÇIL DURUMDA
YAPILACAKLAR

OTOMOBİLİN
BAKIMI

TEKNİK
ÖZELLİKLER

İNDEKS

OTOMOBİLİN
TANITIMIGÜVENLİK
SİSTEMLERİOTOMOBİLİN
KULLANILIŞIUYARI LAMBALARI
VE MESAJLARACİL DURUMDA
YAPILACAKLAROTOMOBİLİN
BAKIMITEKNİK
ÖZELLİKLER

İNDEKS

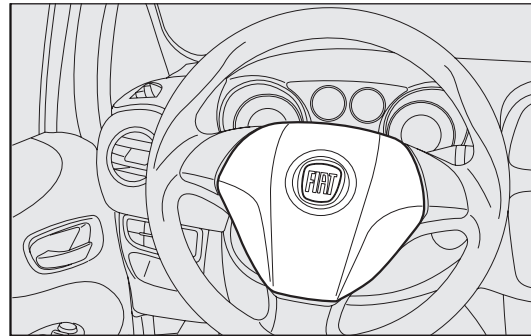
142

SÜRÜCÜ ÖN HAVA YASTIĞI (şekil 142)

Direksiyon simidinin merkezindeki özel bölmede hemen şişebilen hava yastığıdır.

YOLCU TARAFINDAKİ ÖN HAVA YASTIĞI (şekil 143)

Ön paneldeki özel bölmede hemen şişebilen ve sürücü hava yastığından daha büyük olan hava yastığıdır.

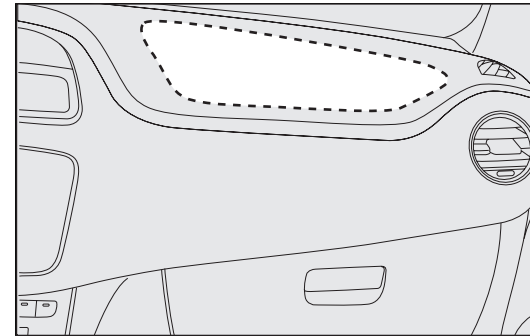


şekil 142

FOU0125m

**UYARI**

CİDDİ TEHLİKE: Yolcu hava yastığı devredeyken, hiçbir zaman bir çocuk koltuğunu arka tarafa bakacak şekilde yerleştirmeyiniz, hava yastığının devreye girmesi çocuğa ciddi hatta ölümcül şekilde zarar verebilir. Bu hava yastıkları ön yolcu koltuğunda çocuk koltuğu bulunduğu devre dışı bırakılmalıdır. Ön yolcu koltuğu, çocuk koltuğuyla ön konsol arasındaki bağlantıyı engellemek için en geri konuma ayarlanmalıdır. Kanunen zorunlu olmasa bile, çocuk taşımak uzun süre gerekli olmadığı sürece hava yastığını hemen tekrar devreye almanız tavsiye edilir.

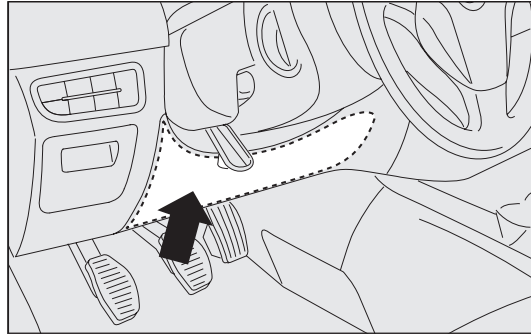


şekil 143

FOU0126m

SÜRÜCÜ DİZ HAVA YASTIĞI (şekil 144) (öngörülen pazarlarda/versiyonlarda)


Bu sistem önden çarpışmalarda daha iyi bir koruma sağlamak için direksiyon simidinin altında diz seviyesinde özel bir bölmede bulunan ve aniden şişebilen bir yastıktan oluşmaktadır.



şekil 144

FOU0343m

ÖN YOLCU HAVA YASTIĞININ VE YAN HAVA YASTIĞININ DEVREDEN ÇIKARILMASI (öngörülen pazarlarda/versiyonlarda)

Ön koltukta bir çocuk taşınması zorunlu olduğunda, otomobilde bulunan yolcu hava yastığının ve yan hava yastığının (bazı tiplerde) devre dışı bırakılması gereklidir. Gösterge panelindeki  uyarı lambası ön yolcu hava yastığı ve yan hava yastığı (bazı tiplerde) yeniden devreye alınana kadar sabit olarak yanacaktır.

OTOMOBİLİN
TANITIMI**GÜVENLİK
SİSTEMLERİ**OTOMOBİLİN
KULLANILIŞIUYARI LAMBALARI
VE MESAJLARACİL DURUMDA
YAPILACAKLAROTOMOBİLİN
BAKIMITEKNİK
ÖZELLİKLER

İNDEKS

143

OTOMOBİLİN
TANITIMIGÜVENLİK
SİSTEMLERİOTOMOBİLİN
KULLANILIŞIUYARI LAMBALARI
VE MESAJLARACİL DURUMDA
YAPILACAKLAROTOMOBİLİN
BAKIMITEKNİK
ÖZELLİKLER

İNDEKS

144

**UYARI**

Ön yolcu hava yastığı ve yan hava yastığını (öngörülen pazarlarda/versiyonlarda) devreden çıkarmak için, "Ön panel ve kontroller" bölümündeki "Dijital ekran" ve "Çok fonksiyonlu gösterge" kısımlarına bakınız.

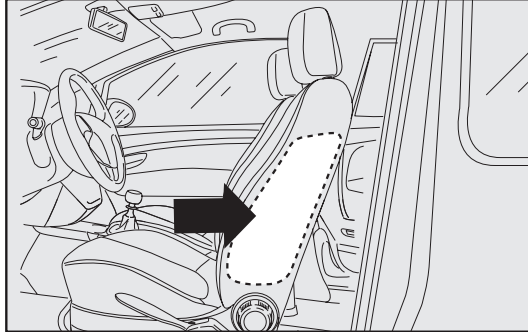
YAN HAVA YASTIKLARI

Otomobil, sürücünün ve yolcunun (öngörülen pazarlarda/versiyonlarda) göğüs çevresini korumak için yan hava yastıkları ve ön ile arka yolcuların başlarını korumak için perde hava yastıkları ile donatılmıştır.

Yan hava yastıkları, yolcuları otomobilin iç yan yapıları arasında bir yastık yerleştirerek orta-ağır şiddetteki yandan çarpışmalardan korumaktadır. Yan hava yastıklarının diğer çarpışmalarda (ön çarpışmalar, arka çarpışmalar, takla atmalar, vb...) devreye girmemesi bir arıza anlamına gelmez. Yandan bir çarpışma olması durumunda elektronik bir kontrol ünitesi gerektiğinde yastığın şişirilmesi için tetiklenir. Yastık öndeki yolcunun gövdesiyle kendisine zarar verebilecek olan nesne arasına geçer. Hemen sonra yastıklar iner. Yan hava yastıkları, her zaman takmanız yasalar tarafından tavsiye edilen emniyet kemerlerinin yerine geçmez, ancak onları destekler.

YAN HAVA YASTIKLARI (şekil 145) (öngörülen pazarlarda/versiyonlarda)

Yan hava yastıkları derhal şişen iki tip yastıktan oluşur ve yan hava yastığı ön koltuk sırtlıkları içine yerleştirilmiştir. Yan hava yastıkları, orta şiddetteki çarpışmalarda yolcuyu göğüs kısmından korur.

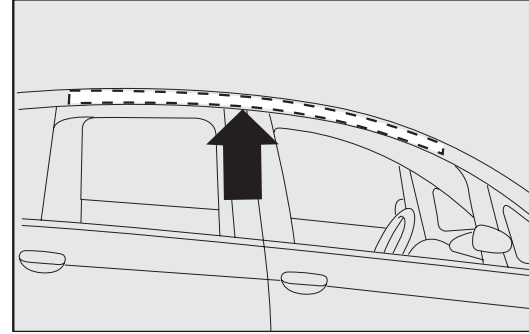


şekil 145

FOU0127m

PERDE HAVA YASTIĞI (şekil 146) (öngörülen pazarlarda/versiyonlarda)

Bunlar, biri otomobilin sağında ve diğeri solunda olmak üzere, tavanın yan kaplamalarının arkasında bulunan iki “perde” yastıktan oluşmaktadır. Perde hava yastıkları, ön ve arka yolcuların başlarını herhangi bir yan çarpışma olayında geniş şişme yüzeyi sayesinde korumak üzere tasarlanmıştır.



şekil 146

FOU0128m

OTOMOBİLİN
TANITIMI**GÜVENLİK
SİSTEMLERİ**OTOMOBİLİN
KULLANILIŞIUYARI LAMBALARI
VE MESAJLARACİL DURUMDA
YAPILACAKLAROTOMOBİLİN
BAKIMITEKNİK
ÖZELLİKLER

İNDEKS

145

OTOMOBİLİN
TANITIMIGÜVENLİK
SİSTEMLERİOTOMOBİLİN
KULLANILIŞIUYARI LAMBALARI
VE MESAJLARACİL DURUMDA
YAPILACAKLAROTOMOBİLİN
BAKIMITEKNİK
ÖZELLİKLER

İNDEKS

DİKKAT Yandan çarpma durumunda, koltukta doğru pozisyonda oturuyorsanız, sistem yan hava yastıklarının doğru açılmasını sağlayarak en iyi korumayı sağlar.

DİKKAT Basamaklar, bordür taşları gibi çıkıntılı nesnelere şiddetli bir şekilde çarpılması, büyük çukurlara veya yol üzerindeki çökmüş bölgelere düşülmesi gibi, otomobilin, alt kısmını etkileyecek şiddetli darbelere veya kazalara maruz kalması halinde, ön ve/veya yan hava yastıkları şişebilir.

DİKKAT Hava yastıkları şişerken, dışarı az miktarda toz şeklinde bir madde yayılır. Bu zararlı olmayıp bir yangının başlangıcına işaret etmez. Ayrıca, şişen hava yastığının yüzeyi ve otomobilin içi de toz halindeki bu madde ile kaplanabilir. Bu madde, cildi ve gözleri tahriş edebilir. Vücudunuzun bu maddeye maruz kalan bölgelerini, sabun ve su ile yıkayınız.

Hava yastığının kontrol ünitesi ile ateşleme sisteminin, emniyet kemeri ön gergi tertibatının ve sürücü hava yastığı spiral tesisatının kullanım süreleri torpido kapağının içindeki etikette gösterilmiştir. Son kullanma tarihi yaklaştığında bunların kontrol edilmesi ve değiştirilmeleri için Fiat yetkili servisine müracaat edilmelidir.


DİKKAT Hava yastığının devreye girdiği bir kazadan sonra; komple güvenlik sisteminin kontrolü ve değiştirilmesi için, otomobilinizi yetkili bir Fiat servisine götürünüz.

Hava yastığı ile ilgili tüm kontrol, tamir ve değiştirme işlemleri yetkili bir Fiat servisinde yapılmalıdır.



Otomobiliniz hurdaya çıktığında, hava yastığının devre dışı bırakılması için, yetkili bir Fiat servisi ile temasa geçiniz. Otomobiliniz el değiştirdiğinde; yeni sahibinin, hava yastığının kullanılışı ile ilgili talimatlar konusunda bilgilendirilmesi, yukarıda yer alan uyarıları bilmesi ve Kullanıcı El Kitabı'nı temin etmesi gereklidir.

DİKKAT Ön gerdiriciler, ön hava yastıkları ve yan hava yastıkları; elektronik kontrol ünitesi tarafından çarpışmanın tipine bağlı olarak devreye alınırlar. Dolayısıyla, bu tertibatların birinin veya bir kaçının devreye girmemesi, sistemin arızalı olduğu anlamına gelmez.


GENEL UYARILAR


UYARI
 Hava yastığının şişme aşamasında yaralanma ihtimalini önlemek için, başınızı, kollarınızı ve dirseklerinizi kesinlikle kapıda, camlarda ve pencere hava yastığı açılma bölgesinde dinlendirmeyiniz.

UYARI
 Başınızı, kollarınızı ve dirseklerinizi kesinlikle camların dışına çıkarmayınız.

UYARI
 Kontak anahtarını MAR konumuna çevirdiğinizde  uyarı lambası yanmıyor veya seyahat esnasında yanıyor, (bazı tiplerde ekranda ilgili mesaj ile birlikte) güvenlik sistemlerinde bir arıza anlamına gelir. Bu durumda herhangi bir çarpışma anında hava yastıkları ve ön gergiler tetiklenmeyebilir ve bazı durumlarda da kaza ile tetiklenebilir. Sistemi kontrol etmek için yetkili bir Fiat servisine başvurunuz.

UYARI
 Koltuk sırtlıklarını kaplama ve kılıfla örtmeyiniz.

UYARI
 Kucağınızda veya önünüzde göğüs hizasında bir şey taşıyarak ya da ağzınızda pipo, kalem gibi nesnelere varken yolculuk yapmayınız; bir kaza halinde, hava yastığının şişmesi sonucu yaralanabilirsiniz.

UYARI
 Hava yastığının serbestçe şişebilmesini sağlamak ve kendinizi ciddi şekilde yaralanmaktan korumak için, otomobilinizi daima her iki eliniz ile direksiyon simidinden tutarak kullanınız. Otomobilinizi direksiyon simidine doğru eğilerek değil, dik bir şekilde, sırtınızı koltuğa yaslayarak oturup kullanınız.

OTOMOBİLİN
TANITIMI

GÜVENLİK
SİSTEMLERİ

OTOMOBİLİN
KULLANILIŞI

UYARI LAMBALARI
VE MESAJLAR

ACİL DURUMDA
YAPILACAKLAR

OTOMOBİLİN
BAKIMI

TEKNİK
ÖZELLİKLER

İNDEKS

OTOMOBİLİN
TANITIMIGÜVENLİK
SİSTEMLERİOTOMOBİLİN
KULLANILIŞIUYARI LAMBALARI
VE MESAJLARACİL DURUMDA
YAPILACAKLAROTOMOBİLİN
BAKIMITEKNİK
ÖZELLİKLER

İNDEKS

148


**UYARI**

Kontak anahtarı MAR konumunda ve motor çalışmıyorken, hareket eden başka bir araç çarptığında hava yastığının hareketsiz haldeyken de devreye girebileceğini unutmayınız. Bu yüzden otomobil hareketsiz halde olsa bile, çocukları kesinlikle ön koltuklara oturtmayınız. Diğer yandan kontak anahtarı STOP konumunda ise herhangi bir çarpma halinde hava yastıkları şişmez; bu durumda hava yastıklarının tetiklenmemesi bir sistem hatası olarak düşünülmemelidir.

**UYARI**

Otomobiliniz çalınırsa veya herhangi biri otomobili çalmaya teşebbüs ederse ya da otomobil sel baskınına veya tahrip edici hareketlere maruz kalırsa, hava yastığı sistemini yetkili bir Fiat servisinde kontrol ettiriniz.

**UYARI**

Kontak anahtarını çevirdiğinizde  uyarı lambası (ön yolcu hava yastığı devrede iken) yolcu hava yastığının olası bir kaza durumunda şişeceğini hatırlatmak için bir kaç saniyelik yanıp söner ve ardından kapanır.

**UYARI**

Koltuk sırtlıklarını basınçlı suyla veya buharla yıkamayınız (elle veya otomatik koltuk yıkama istasyonlarında).

**UYARI**

Ön hava yastıkları ön gerdiricilerin devreye girdiği darbelerden daha şiddetli darbelerde tetiklenmek için tasarlanmıştır. Bu yüzden iki darbe eşiği arasında sadece ön gerdiricilerin devreye girmesi normaldir.

**UYARI**

Ceket askısına veya tutamlara sert nesnelere takmayınız.

**UYARI**

Hava yastığı emniyet kemerlerinin yerini almaz, ancak onların etkinliğini artırır. Ayrıca, ön hava yastıkları düşük hızda önden çarpmalarda, yan çarpışmalarda, arkadan darbelerde veya devrilmelerde devreye girmeyeceğinden, bu durumlarda yolcular sadece her zaman takılması gerekli olan emniyet kemerleri ile korunurlar.

OTOMOBİLİN KULLANILIŞI

MOTORUN ÇALIŞTIRILMASI

Otomobil elektronik motor kilitleyici sistem ile donatılmıştır, "Ön Panel ve Kumandalar" bölümündeki "Fiat ŞİFRE sistemi" kısmına bakınız. Motor özellikle bir süre kullanılmadıktan sonra, ilk çalıştırma saniyelerinde normalden daha yüksek sesli çalışır. Bu kendisine özgü özellik, hidrolik iticilerin fonksiyonelliğine veya güvenilirliğine olumsuz bir etkide bulunmamaktadır.



Otomobilin ilk kullanımına başladığı zaman, otomobili tam performansı ile (örneğin aşırı süratli olarak uzun mesafe katedilmesi, aşırı gaz verme, sert frenleme vb) kullanmamanız tavsiye edilir.



Aküden gereksiz güç harcanmasını önlemek için, motor durdurulduktan sonra kontak anahtarını MAR konumunda bırakmayınız.



UYARI

Motorun kapalı alanlarda çalıştırılması oldukça tehlikelidir. Motor oksijeni tüketip, karbondioksit, karbonmonoksit ve diğer zehirli gazların dışarı atılmasına sebep olur.



UYARI

Motor çalışmadığı sürece, servo fren sisteminin ve hidrolik direksiyon sisteminin çalışmayacağını unutmayınız, bu sebeple, fren pedalı ve direksiyon için oldukça fazla güç uygulamanız gerekeceğini unutmayınız.

BENZİNLİ TİPLERDE ÇALIŞTIRMA PROSEDÜRÜ

Aşağıdaki işlemleri yapınız:

- el freninin çekili olduğundan emin olunuz;
- vitesi boşa alınız;
- gaz pedalına basmadan debriyaj (veya fren) pedalına basınız;
- kontak anahtarını AVV konumuna getiriniz ve motor çalışır çalışmaz serbest bırakınız.

Eğer motor çalışmaz ise, kontak anahtarını STOP konumuna çeviriniz ve işlemi tekrarlayınız.

OTOMOBİLİN
TANITIMI

GÜVENLİK
SİSTEMLERİ

OTOMOBİLİN
KULLANILIŞI

UYARI LAMBALARI
VE MESAJLAR

ACİL DURUMDA
YAPILACAKLAR

OTOMOBİLİN
BAKIMI



TEKNİK
ÖZELLİKLER


İNDEKS

OTOMOBİLİN
TANITIMIGÜVENLİK
SİSTEMLERİOTOMOBİLİN
KULLANILIŞIUYARI LAMBALARI
VE MESAJLARACİL DURUMDA
YAPILACAKLAROTOMOBİLİN
BAKIMITEKNİK
ÖZELLİKLER

İNDEKS

150




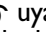
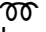
Eğer kontak anahtarı MAR konumunda iken,  ve  uyarı lambaları birlikte yanarsa, kontak anahtarını STOP konumuna ve sonra MAR konumuna çeviriniz; eğer uyarı lambası hala yanarsa otomobili verilen diğer anahtarlar ile tekrar deneyiniz.

DİKKAT Eğer  uyarı lambası yanıp sönmeye devam ederse, en kısa sürede yetkili bir Fiat servisine müracaat ediniz.


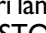
DİKKAT Motor çalışmıyor iken kontak anahtarını MAR konumunda bırakmayınız.


DİZEL TİPLERDE ÇALIŞTIRMA PROSEDÜRÜ

Aşağıdaki işlemleri yapınız:

- el freninin çekili olduğundan emin olunuz;
- vitesi boşa alınız;
- kontak anahtarını MAR konumuna getiriniz; Gösterge panelinde  ve  uyarı lambaları yanar;
-  ve  uyarı lambaları sönmeye kadar bekleyiniz. Motor ne kadar sıcak ise, uyarı lambaları o kadar çabuk sönecektir.
- gaz pedalına basmadan debriyaj pedalına basınız;
-  uyarı lambası söner sönmeyen kontak anahtarını AVV konumuna çeviriniz. Eğer uzun süre beklerseniz, ısıtma bujilerinin fonksiyonundan yararlanamazsınız. Motor çalışır çalışmaz, kontak anahtarını serbest bırakınız.

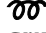
Eğer motor ilk denemede çalışmaz ise, kontak anahtarını STOP konumuna çeviriniz ve işlemi tekrarlayınız.

Eğer kontak anahtarı MAR konumunda iken  uyarı lambası  uyarı lambası ile birlikte yanarsa, anahtarı STOP konumuna ve daha sonra da MAR konumuna çeviriniz; uyarı lambası yanarsa otomobil ile birlikte verilen diğer anahtarlar ile tekrar deneyiniz.

DİKKAT Eğer  uyarı lambası yanıp sönmeye devam ederse, en kısa sürede yetkili bir Fiat servisine müracaat ediniz.

DİKKAT Motor çalışmıyorken kontak anahtarını MAR konumunda bırakmayınız.



 uyarı lambası, ısıtma bujileri sisteminde arıza olduğunu belirtmek için motor çalışınca 60 saniye veya uzun marş süresince yanıp söner. Eğer motor çalışırsa otomobili kullanabilirsiniz fakat mümkün olan en kısa sürede yetkili bir Fiat servisine başvurunuz.

ÇALIŞTIRILDIKTAN SONRA MOTORUN İSITİLMASI (benzin ve dizel motorlu tipler)

Aşağıdaki işlemleri yapınız:

- motoru orta devirlerde çalıştırarak, yavaşça ileri doğru hareket ediniz.
- ilk birkaç kilometrede motoru fazla zorlamayınız. Motor soğutma sıvısı sıcaklık göstergesinin ibresi hareket edinceye kadar bekleyiniz.



Motor çalışmadığı sürece, servo fren sisteminin ve hidrolik direksiyon sisteminin çalışmayacağını unutmayınız. Bu sebeple, fren pedali ve direksiyon için oldukça fazla güç uygulamanız gerekeceğini unutmayınız.



Otomobili kesinlikle, iterek, çekerek ve yokuş aşağı bırakarak çalıştırmayınız, bu metod, katalitik egzoz sistemine yakıt dolmasına ve tamir edilemeyecek biçimde zarar görmesine sebep olabilir.

MOTORUN DURDURULMASI

Motor rölantide çalışırken kontak anahtarını STOP konumuna getiriniz.

DİKKAT Otomobilinizi zor koşullarda kullandıktan sonra, motoru durdurmadan önce soğutma sıvısı sıcaklığı düşene kadar kısa bir süre rölantide çalıştırınız.



Motor durdurulmadan önce motorun yüksek devire çıkartılması sakıncalıdır. Motor devrini yükseltmenin hiçbir amacı yoktur ve gereksiz yere yakıt harcar ve özellikle turbo şarjlı motorlara zarar verir.

OTOMOBİLİN
TANITIMI

GÜVENLİK
SİSTEMLERİ

OTOMOBİLİN
KULLANILIŞI

UYARI LAMBALARI
VE MESAJLAR

ACİL DURUMDA
YAPILACAKLAR

OTOMOBİLİN
BAKIMI

TEKNİK
ÖZELLİKLER

İNDEKS

OTOMOBİLİN
TANITIMIGÜVENLİK
SİSTEMLERİOTOMOBİLİN
KULLANILIŞIUYARI LAMBALARI
VE MESAJLARACİL DURUMDA
YAPILACAKLAROTOMOBİLİN
BAKIMITEKNİK
ÖZELLİKLER

İNDEKS

152

PARK ETME

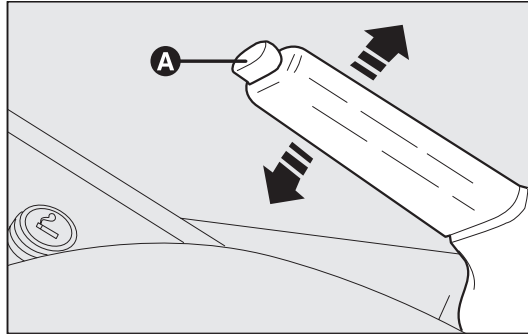
Aşağıdaki işlemleri yapınız:

- motoru durdurunuz ve el frenini çekiniz;
- otomobilin yokuş yukarı durması halinde birinci vitese, yokuş aşağı durması halinde geri vitese takınız ve direksiyonu çevrili bırakınız.

Eğer otomobil dik bir eğimde park edilmiş ise tekerlek-
lere bir tahta veya taş takoz yerleştiriniz. Akünün boşal-
masını önlemek için anahtarı kontakta takılı halde bırak-
mayınız. Otomobilinizden inerken anahtarı daima
yanınıza alınız.

**UYARI**

Çocukları otomobilin içinde asla yalnız bırakmayınız. Otomobilinizden inerken kontak anahtarını daima yanınıza alınız.



şekil 147

FOU0129m

EL FREİNİ (şekil 147)

El fren kolu iki ön koltuk arasında bulunmaktadır. Oto-
mobil hareket etmeyinceye kadar el frenini yukarı çekili
halde bırakınız. Otomobil dik bir eğimde ya da yüklü iken
dokuz veya on diş gerekmesine rağmen düz bir yüzeyde
iken dört veya beş diş yeterlidir.

DİKKAT Eğer durum böyle değilse, el frenini ayarlatmak
için yetkili bir Fiat servisi ile temasa geçiniz.

El freni çekilmiş ve kontak anahtarı MAR konumunda
iken gösterge panelindeki (P) uyarı lambası yanar.

El frenini indirmek için:

- el frenini hafifçe kaldırınız ve A butonuna basınız;
- A butonuna basılı tutarak kolu indiriniz. Gösterge panelindeki (P) uyarı lambası söner.

Bu işlemi yaparken aracın kazara hareket etmesini önle-
mek için fren pedalına basınız.

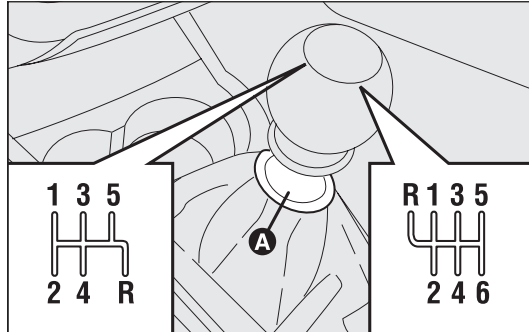
MANUEL VİTESİN KULLANILMASI

Vitesi değiştirmek için debriyaj pedalına tamamiyle basınız ve vites kolunu istenilen pozisyonlardan birine getiriniz (şekil 148'de vites topuzu üzerinde de verilmiştir).

6. vitese (öngörülen pazarlarda/versiyonlarda) takmak istediğinizde, yanlışlıkla 4. vitese geçmesini önlemek için, vites kolunu sağ tarafa doğru bastırınız. 6. vitesten 5. vitese geçmek için de aynı şekilde sağ tarafa doğru bastırınız.

DİKKAT Otomobilin geri vitese takılması için, otomobil tamamen durmuş olmalıdır. Motor çalışırken, geri vitese takmadan önce dişlilere hasar vermemek ve ses yapmasını önlemek için debriyaj pedalına en az 2 saniye basarak bekleyiniz.

Boş konumdan geri vitese "R" konumu (6-seviyeli vites kutusu) takmak için aşağıdaki işlemleri uygulayınız: vites topuzunun altındaki A (şekil 148) halkasını kaldırınız ve aynı anda vites değiştirme kolunu sola ve ardından ileri doğru hareket ettiriniz.



şekil 148

FOU0130m

DİKKAT Debriyaj pedalı sadece vites değişimlerinde kullanılmalıdır. Hafifçe dahi olsa ayağınız debriyaj pedalı üzerinde iken seyahat etmeyiniz. Öngörülen pazarlarda/versiyonlarda, yanlış kullanım durumunda debriyaj pedalı elektronik kontrolü bir arıza gibi devreye girer.



UYARI

Düzgün vites değiştirmek için debriyaj pedalına tamamen basmalısınız. Bu yüzden pedalların altında bir şey olmaması gereklidir: paspasların yere düzgün serildiğinden ve pedallar ile zemin arasında engel teşkil etmediğinden emin olunuz.



Elinizi vites kolu üzerinde dinlendirerek yolculuk yapmayınız, sarf edilen güç hafif bile olsa zamanla vites kutusunun iç parçalarının da erken aşınmaya sebep olabilir.

OTOMOBİLİN
TANITIMI

GÜVENLİK
SİSTEMLERİ

OTOMOBİLİN
KULLANILIŞI

UYARI LAMBALARI
VE MESAJLAR

ACİL DURUMDA
YAPILACAKLAR

OTOMOBİLİN
BAKIMI

TEKNİK
ÖZELLİKLER

İNDEKS

153

OTOMOBİLİN
TANITIMIGÜVENLİK
SİSTEMLERİOTOMOBİLİN
KULLANILIŞIUYARI LAMBALARI
VE MESAJLARACİL DURUMDA
YAPILACAKLAROTOMOBİLİN
BAKIMITEKNİK
ÖZELLİKLER

İNDEKS

YAKIT TÜKETİMİNİN AZALTILMASI

Otomobilinizin kullanım masraflarını ve atmosfere karışan zehirli emisyonları azaltmanızı sağlayacak bazı tavsiyeler verilmiştir.

GENEL TAVSİYELER

Otomobilin bakımı

“Periyodik bakım” programında belirtilen kontrol ve ayar işlemlerinin yapılması gereklidir.

Lastikler

4 haftadan daha uzun süre olmamak koşuluyla, düzenli olarak lastik basınçlarını kontrol ediniz. Basınç çok düşükse, direnç yüksek olacağından tüketim seviyeleri artar.

Fazla yük

Bagajda aşırı yük ile seyahat etmeyiniz. Otomobilin ağırlığı (özellikle şehir içinde) ve aksesuarları, yakıt tüketimi ve denge üzerinde oldukça etkilidir.

Portbagaj/kayak taşıyıcı

Kullanılmadıkları zaman port bagaj veya kayak taşıyıcıyı tavandan sökünüz. Bu aksesuarlar hava akışını azaltır ve yakıt tüketim seviyesi üzerinde olumsuz etki yapar. Özellikle büyük boyutlu yükleri taşırken, bir römork kullanılması daha uygundur.

Elektrikli cihazlar

Elektrikli cihazları sadece gerekli olduğunda kullanınız. Arka ısıtmalı cam, farlar, ön cam silcekleri ve ısıtıcı fanı çok fazla miktarda enerji çekerler ve bu nedenle o andaki yakıt tüketim gereksinimini artırır (şehir içi kullanımda +%25 seviyesine kadar).

Klima

Klima sistemi; yakıt tüketiminin artmasına (ortalama olarak %20 civarında) sebep olarak, motoru da büyük ölçüde etkiler. Otomobilin dışındaki hava sıcaklığı uygun ise, havalandırma sistemini kullanınız.

Aerodinamik aksesuarlar

Otomobil üzerinde kullanılması uygun olmayan aerodinamik aksesuarlar, otomobilin aerodinamik özelliğinin bozulmasına ve yakıt tüketiminin artmasına sebep olur.

SÜRÜŞ ŞEKLİ

Motorun çalıştırılması

Otomobil duruyor iken; yüksek ya da düşük devirlerde motoru ısıtmayınız. Bu koşullar altında motor çok daha yavaş ısınır, elektrik tüketimi ve emisyonlar artar. Bu sebeple, motor çalıştırıldığında hemen hareket etmek ve yüksek hızlardan kaçınmak önerilir. Bu şekilde motor daha çabuk ısınır.

Gereksiz manevralar

Trafik ışıklarında beklerken veya motoru durdurmadan önce ani gaz vermeyiniz. Bunlar modern otomobillerde sadece yakıt tüketiminin ve çevre kirliliğinin artmasına sebep olur.

Vites seçimi

Trafik şartları uygun olur olmaz bir üst vites geçiniz. Daha iyi performans elde etmek için düşük vites kullanılması tüketimi arttırır. Aynı şekilde yüksek vitesin gereksiz şekilde kullanılması emisyonları arttırır.

Maksimum hız

Yakıt tüketimi hıza bağlı olarak önemli ölçüde artar. Yakıt tüketiminin ve emisyonların artmasına neden olan sert frenlerden ve ani hızlanmalardan kaçınınız.

Hızlanma

Gaza birden yüklenerek motor devrini artırmak, yakıt tüketimini ve emisyonları artırır: Hızlanma yavaş yavaş gerçekleştirilmeli ve maksimum torkun üzerine çıkılmamalıdır.

KULLANIM ŞEKLİ

Soğuk motorun çalıştırılması

Kısa yolculuklar ve sık sık soğuk motorun çalıştırılması, optimum çalışma sıcaklığına erişilmesini engeller. Bu tüketim seviyelerinin ve zararlı gaz emisyonlarının önemli ölçüde artmasına (şehir içinde +%15 ila +%30 arasında) yol açar.

Trafik ve yol durumu

Tüketim seviyesinin yükselmesi, daha yoğun trafik koşullarına, örneğin sıkışık trafikte sık sık düşük vites kullanma veya şehir içi çok fazla trafik ışığı olması ile ilişkilidir. Ayrıca, virajlı yollar ve kötü yol yüzeyleri tüketim üzerinde olumsuz etki yapar.

Trafikte durulması

Uzun süre durmanız gerekiyor ise motoru durdurunuz.

OTOMOBİLİN
TANITIMI

GÜVENLİK
SİSTEMLERİ

OTOMOBİLİN
KULLANILIŞI

UYARI LAMBALARI
VE MESAJLAR

ACİL DURUMDA
YAPILACAKLAR

OTOMOBİLİN
BAKIMI

TEKNİK
ÖZELLİKLER

İNDEKS

OTOMOBİLİN
TANITIMIGÜVENLİK
SİSTEMLERİOTOMOBİLİN
KULLANILIŞIUYARI LAMBALARI
VE MESAJLARACİL DURUMDA
YAPILACAKLAROTOMOBİLİN
BAKIMITEKNİK
ÖZELLİKLER

İNDEKS

RÖMORK ÇEKİLMESİ

ÖNEMLİ NOTLAR

Karavan veya römork çekebilmek için, otomobilinizde onaylanmış bir çeki kancası ve uygun elektrik sistemi olmalıdır. Montaj işlemi, trafiğe çıkmak için gerekli özel belge sağlayacak uzman personel tarafından yapılmalıdır.

Trafik kurallarına uygun özellikte ve/veya ilave dikiz aynaları takınız.

Otomobilinizin, üzerindeki yüke göre maksimum eğimdeki yokuşları çıkmakta zorlanacağını, frenleme aralığının yükseleceğini ve önünüzdeki aracı sollamanın daha uzun süre alacağını unutmayınız.

Yokuş aşağı giderken sürekli frenleri kullanma yerine düşük vitese geçiniz.

Çeki kancasındaki yük otomobilin çekiş gücünü aynı oranda azaltır. Maksimum çekme ağırlığını (araç ruhsatında belirtilen) geçmediğinizden emin olmak için, aksesuarlar ve şahsi yüklerde dahil olmak üzere römorkun tam yüklü ağırlığını göz önüne almanız gerektiğini unutmayınız.

Bulduğunuz ülke içinde geçerli hız sınırlamalarını aşmayınız. Her durumda 100 km/saat hızı aşmayınız.

Çekilecek römorka uygun bir çeki dengeleyicisi takınız.



UYARI

ABS fren sistemi römork frenlerine etki etmez. Bu nedenle kaygan yollarda çok dikkatli olunuz.



UYARI

Kesinlikle, römork frenlerine kumanda etmek için otomobilin fren sisteminde değişiklik yapmayınız. Römorkun fren sistemi, otomobilin hidrolik fren sisteminden tamamen bağımsız olmalıdır.

RÖMORK ÇEKİ KANCASININ TAKILMASI

Çekme tertibatının araç gövdesi üzerine uzman personel tarafından aşağıda verilmekte olan talimatlar doğrultusunda ve/veya bununla birlikte yürürlükte olan ve cihaz imalatçısı tarafından sağlanan bilgiler doğrultusunda takılması gerekmektedir.

Çekme tertibatı 94/20/EC Direktifi ve değişik şekilleri esaslarına göre yürürlükte olan yönetmeliklere uygun olmalıdır.

Kullanılan her tipteki çeki kancası, monte edilen otomobilin maksimum çekme kapasitesi ile uyumlu olmalıdır.

Elektrik bağlantıları için genellikle normal olarak çekme tertibatı üzerine takılan bir özel brakete bağlanan ve özel birleşik soket kullanılması ve römork harici ışık kontrolü için de özel ECU kullanılmalıdır. Elektrik bağlantısı için 7 uçlu 12VDC bağlantısı kullanılması gerekmektedir (CUNA/UNI ve ISO/DIN Standartları). Otomobil imalatçısı veya çeki kancası imalatçısı tarafından temin edilen talimatları takip ediniz.

Elektrik fren sistemi kesit alanı asgari 2.5 mm² olan bir kablo ile doğrudan aküye bağlanmalıdır.

DİKKAT Elektrikli fren veya diğer cihazlar motor çalışırken kullanılmalıdır.

Elektrik bağlantılarına ilave olarak, otomobilin elektrik sistemi besleme kablosuna sadece elektrikli fren ve 15W'ın üzerinde olmayacak dahili lambalar bağlanabilir.

Bağlantılar için 2.5 mm²'den az olmayan kesite sahip akü kabloları ile birlikte bağlantı ünitesi kullanınız.

OTOMOBİLİN
TANITIMI

GÜVENLİK
SİSTEMLERİ

OTOMOBİLİN
KULLANILIŞI

UYARI LAMBALARI
VE MESAJLAR

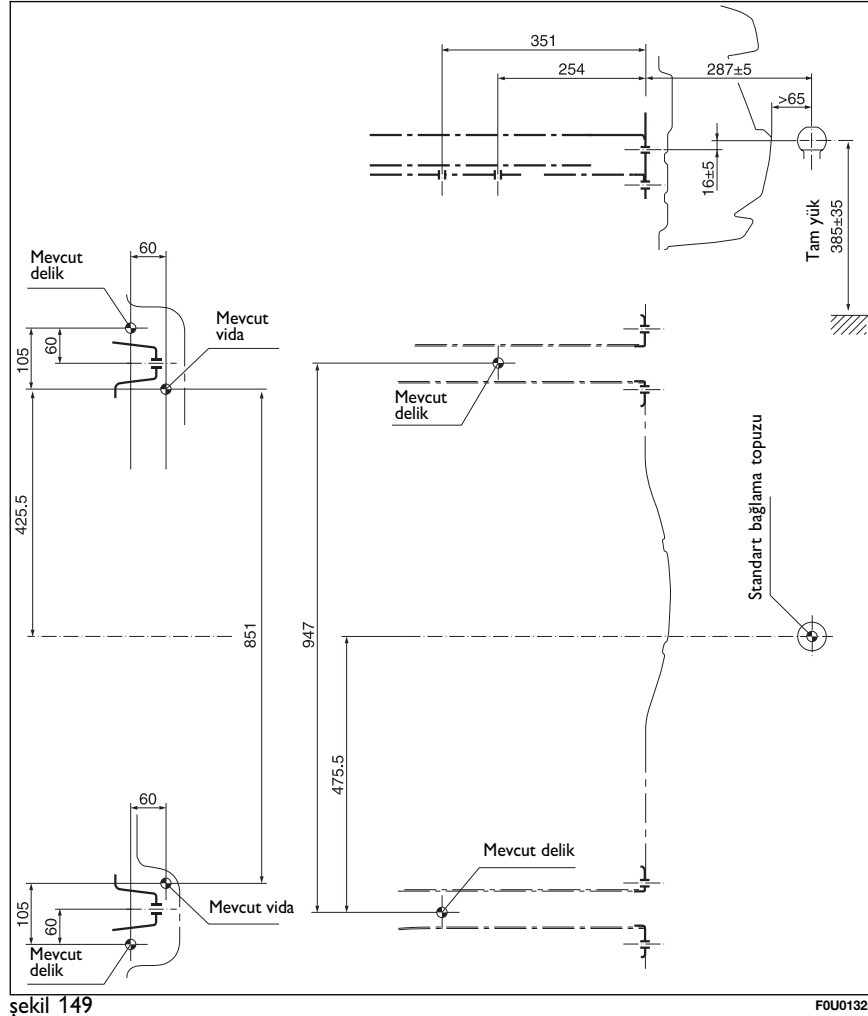
AÇIL DURUMDA
YAPILACAKLAR

OTOMOBİLİN
BAKIMI


TEKNİK
ÖZELLİKLER

İNDEKS

OTOMOBİLİN TANITIMI
GÜVENLİK SİSTEMLERİ
OTOMOBİLİN KULLANILIŞI
UYARI LAMBALARI VE MESAJLAR
ACİL DURUMDA YAPILACAKLAR
OTOMOBİLİN BAKIMI
TEKNİK ÖZELLİKLER
İNDEKS



Montaj şeması (şekil 149)

Çeki kancası, toplam 6 adet M8 ve 7 adet M10 cıvata kullanılarak;  sembolü ile gösterilen noktalardan bağlanmalıdır.

Arka tarafa konulacak destek pulları en az 6 mm kalınlıkta olmalıdır.

Çeki kancası arka tampona monte edilirken; tampon üzerinde, çeki kancasının sökülmesi halinde görülebilecek delme ve kesme işlemleri yapılmamalıdır.

DİKKAT BAĞLANTIDAKİ MAKSİMUM YÜK 60 kg yazan, uygun boyutlarda ve uygun malzemedan yapılmış, rahatlıkla görülebilecek bir plakanın takılması gereklidir.



UYARI

Montajdan sonra, egzoz gazının içeri sızmasını önlemek için bağlantı deliklerinin sızdırmazlığını sağlayınız.

KAR LASTİKLERİ

Otomobiliniz ile birlikte verilen standart lastikler boyutunda kar lastikleri kullanınız.

Fiat Servisleri müşteri taleplerine en uygun lastikler için gerekli tavsiyeleri vermekten mutlu olacaklardır.

Kullanılacak lastik tipi ile ilgili olarak şişirme basınçları ve kar lastiklerinin özellikleri için "Teknik Özellikler" kısmındaki "Lastikler" paragrafında verilen talimatları takip ediniz.

Dış derinliği 4 mm'nin altına indiği zaman lastiklerin kış özellikleri azalmış demektir. Bu durumda değiştirilmeleri gerekmektedir.

Kar lastiği olma özelliklerine bağlı olarak normal kullanım şartları altında veya uzun otoban seyahatlerinde bu lastiklerin performansları normal lastiklerden daha düşüktür. Bu nedenle kullanım amaçları doğrultusunda kullanılmaları gerekmektedir.

DİKKAT Kar lastikleri kullanırken otomobilin yapabileceği (%5 artarak) maksimum hız limitleri indeksi, yolcu kabini içinde sürücünün görebileceği yerde bulunmalıdır (AB yönetmeliklerine uygun).

Frenleme esnasında daha iyi kontrol için, yüksek sürüş güvenliği tüm lastiklerin aynı marka ve ebatta olmasını gerektirir.

Lastiklerin dönme yönünün değiştirilmemesi gerektiğini unutmayınız.



UYARI

Kar lastikleri maksimum hızları: "Q" işaretli lastikler için 160 km/saat, "T" işaretli lastikler için 190 km/saat, "H" işaretli lastikler için 210 km/saat'tir. Bununla birlikte trafik hız limitlerine kesinlikle uyulmalıdır.

KAR ZİNCİRLERİ

Zincir kullanımı otomobilin kullanıldığı ülkenin kurallarına göre uygulanmalıdır. Kar zincirleri sadece çekiş tekerleklerine (ön tekerleklere) takılmalıdır. Fiat aksesuar olarak temin edilebilen kar zincirlerini kullanmanız tavsiye edilir. Birkaç metre gittikten sonra kar zincirlerinin gerginliğini kontrol ediniz.

DİKKAT Kar zincirleri takılıyken sürüş tekerlerinin kayma olasılığını önlemek veya en aza indirmek için gaz pedalını çok dikkatli şekilde kullanınız, zincir kopup otomobilin gövdesine veya mekanik elemanlara zarar verebilir.

DİKKAT 195/55 R16 - 87V lastikleri için kompakt tip 7 mm'lik kar zincirleri kullanınız, diğer lastikler için 9 mm'lik zincir kullanınız.

OTOMOBİLİN
TANITIMI

GÜVENLİK
SİSTEMLERİ

OTOMOBİLİN
KULLANILIŞI

UYARI LAMBALARI
VE MESAJLAR

ACİL DURUMDA
YAPILACAKLAR

OTOMOBİLİN
BAKIMI

TEKNİK
ÖZELLİKLER

İNDEKS

OTOMOBİLİN
TANITIMIGÜVENLİK
SİSTEMLERİOTOMOBİLİN
KULLANILIŞIUYARI LAMBALARI
VE MESAJLARACİL DURUMDA
YAPILACAKLAROTOMOBİLİN
BAKIMITEKNİK
ÖZELLİKLER

İNDEKS

160

**UYARI**

Kar zincirleri 195/55 R16 87H ve 205/45 R17 88V tipi lastikler üzerine takılamaz.

**UYARI**

Otomobilinize kar zinciri takılmış ise, hızınızı düşürünüz. 50 km/saat hızı geçmeyiniz. Çukurlara, kaldırımlara, kasislere dikkat ediniz ve otomobili uzun süre kar olmayan yerlerde kullanmayınız.

**OTOMOBİLİN UZUN SÜRE
KULLANILMAMASI**

Eğer otomobiliniz uzun müddet çalıştırılmayacaksa aşağıda verilen tedbirlere dikkat edilmelidir:

- otomobili kapalı, kuru ve mümkünse yeterli havalandırması olan bir yere park ediniz;
- herhangi bir vitese takınız;
- el freninin çekilmediğini kontrol ediniz.
- akü kutup başlarını sökünüz ve akü şarj durumunu kontrol ediniz. Bu kontrol işleminin, her üç ayda bir tekrarlanması gerekir. Eğer optik gösterge ortasında yeşil bölge olmadan koyu bir renkde ise, akü tekrar şarj edilmelidir;

- boyalı bölümleri temizleyiniz ve korumak için koruyucu cila yapınız;
 - parlak metal bölümleri özel bir ürün ile temizleyiniz ve koruyunuz;
 - ön ve arka cam silecek lastikleri üzerine talk pudrası sürüp, silecekleri cam üzerinden kaldırınız.
 - camları hafif bir şekilde açınız.
 - otomobili bir bez veya delikli plastik bir örtü ile örtünüz. Deliksiz plastik örtüler kullanmayınız çünkü bunlar otomobil gövdesindeki nemin buharlaşmasına engel olurlar.
 - lastikleri normal basınçlarından 0,5 bar daha yüksek basınçla şişiriniz ve basıncı aralıklarla kontrol ediniz.
 - bu kontrol her üç ayda bir tekrar edilmelidir, eğer optik gösterge yeşil merkezi alanı göstermeyip koyu bir renk gösteriyorsa akünüzü şarj ediniz.
 - motor soğutma sistemi sıvısını boşaltmayınız.
- DİKKAT** Eğer mevcut ise, elektronik alarm sistemini uzaktan kumanda ile devreden çıkartınız.

UYARI LAMBALARI VE MESAJLAR

GENEL UYARILAR

Her bir arıza gösterimi ilgili uyarı lambasının yanması (bazı tiplerde) ve varsa gösterge panelindeki ilgili uyarı mesajı ve sesli uyarı ile belirtilir. Bu gösterimler tedbir amaçlıdır ve otomobilde herhangi bir arıza durumu söz konusu olduğunda sürücünün hızlıca yapması gereken işlemi gösterme hedefi taşır. Arıza belirtisi durumunda, bu bölümde bulunan bilgilere başvurunuz.

DİKKAT Ekranda bildirilen arıza gösterimleri iki kategori altında toplanır: çok ciddi ve daha az ciddi arızalar.

Çok ciddi arızalar tekrarlanan ve uzun süre devam eden uyarı “çevrimi” ile bildirilir.

Daha az ciddi arızalar sınırlı bir uyarı “çevrimi” ile bildirilir.

Bu “çevrimi” durdurmak için MENU ESC butonuna basınız: Bu durumda ise arıza giderilene kadar arıza simgesi ekranın alt tarafında durmaya devam eder.

Dualogic şanzımanla donatılmış tipler ile ilgili mesajlar için ilişikteki Ek kitapçığa bakınız.



DÜŞÜK FREN HİDROLİĞİ SEVİYESİ (kırmızı) EL FRENİ ÇEKİLİ (kırmızı)

Kontak anahtarı MAR konumuna getirildiğinde, gösterge panelindeki uyarı lambası yanmalı ve motor çalıştırıldıktan birkaç saniye sonra sönmelidir.

Düşük fren hidroliği seviyesi

Devrede olası bir sızıntıdan dolayı fren hidroliğinin asgari seviyenin altına düşmesi durumunda uyarı lambası yanar.

Bazı tiplerde ekranda ilgili mesaj da gösterilir.



UYARI

(!) uyarı lambası, otomobil hareket halinde iken yanarsa otomobilinizi derhal durdurunuz ve yetkili bir Fiat servisi ile temasa geçiniz.

El freni çekili

Uyarı lambası, el freni çekili olduğunda yanar.

Bazı tiplerde, eğer otomobil hareket halinde ise sesli uyarıcı devreye girecektir.

DİKKAT Uyarı lambası, otomobil hareket halinde iken yanarsa el freninin çekili olmadığını kontrol ediniz.

OTOMOBİLİN
TANITIMI

GÜVENLİK
SİSTEMLERİ

OTOMOBİLİN
KULLANILIŞI

UYARI LAMBALARI
VE MESAJLAR

ACİL DURUMDA
YAPILACAKLAR

OTOMOBİLİN
BAKIMI

TEKNİK
ÖZELLİKLER

İNDEKS

OTOMOBİLİN
TANITIMIGÜVENLİK
SİSTEMLERİOTOMOBİLİN
KULLANILIŞIUYARI LAMBALARI
VE MESAJLARACİL DURUMDA
YAPILACAKLAROTOMOBİLİN
BAKIMITEKNİK
ÖZELLİKLER

İNDEKS

162

**HAVA YASTIĞI ARIZASI (kırmızı)**

Kontak anahtarı MAR konumuna getirildiğinde, gösterge panelindeki uyarı lambası yanmalı ve motor çalıştırdıktan birkaç saniye sonra sönmelidir.

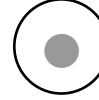
Eğer hava yastığı sisteminde bir çalışma arızası varsa uyarı lambası sürekli olarak yanar. Bazı tiplerde ekranda ilgili mesaj da gösterilir.

**UYARI**

Kontak anahtarını MAR konumuna çevirdiğinizde uyarı lambası yanmıyor veya seyahat esnasında yanıyor, (bazı tiplerde ekranda ilgili mesaj ile birlikte) güvenlik sistemlerinde bir arıza mevcut demektir (Bu durumda herhangi bir çarpışma anında hava yastıkları ve ön gergiler tetiklenmeyebilir ve bazı durumlarda da kaza ile tetiklenebilir). Sistemi kontrol ettirmek için yetkili bir Fiat servisi ile bağlantı kurunuz.

**UYARI**

Uyarı lambasındaki arıza (uyarı lambası yanmaz), yolcu hava yastığının devre dışı bırakıldığını bildiren uyarı lambasının dört saniyeden daha fazla yanıp sönmeye başlamesi ile bildirilir.

**MOTOR SOĞUTMA SIVISI SICAKLIĞI ÇOK YÜKSEK (kırmızı)**

Kontak anahtarı MAR konumuna getirildiğinde, gösterge panelindeki uyarı lambası yanmalı ve motor çalıştırdıktan birkaç saniye sonra sönmelidir. Uyarı lambası, motor aşırı ısındığında yanar. Eğer uyarı lambası sürüş sırasında yanarsa, aşağıdaki işlemleri yapınız:

- normal sürüş durumunda: otomobili durdurup, motoru stop ediniz ve soğutma sıvısının MIN referansının altında olup olmadığını kontrol ediniz. Diğer bir ifadeyle motorun soğuması için birkaç dakika bekleyiniz, sonra kapağı yavaş ve dikkatli bir şekilde açınız, soğutma sıvısıyla tamamladıktan sonra rezervuardaki seviyenin MIN ve MAX işaretleri arasına gelip gelmediğini kontrol ediniz. Gözle sızıntı kontrolü yapınız. Motoru tekrar çalıştırdığınızda uyarı lambası yanarsa, yetkili bir Fiat servisi ile temasa geçiniz.
- zor şartlarda kullanımda (örneğin yokuş yukarı römork çekiyor veya otomobil tam yüklü iken): yavaşlayınız, eğer uyarı lambası sürekli yanarsa, otomobili durdurunuz. Motoru çalışır durumda 2 veya 3 dakika bırakınız ve motor soğutma sıvısının sirkülasyonunu hızlandırmak için, hafifçe gaza basınız ve motoru stop ediniz. Önceden açıklandığı gibi uygun soğutma sıvısı seviyesini kontrol ediniz.

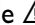
DİKKAT Zor şartlarda kullanım durumunda, motoru durdurmadan önce motor çalışır durumda iken bir kaç dakika hafifçe gaza basınız.

Bazı tiplerde ekranda ilgili mesaj da gösterilir.



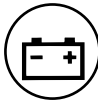
PARK SENSÖRÜ ARIZASI (sarı) (öngörülen pazarlarda/versiyonlarda)

Uyarı lambası park sensörlerinde bir arıza tespit edildiğinde yanar.

Bazı tiplerde  uyarı lambası alternatif olarak yanar.

Bu durumda yetkili bir Fiat servisi ile temasa geçiniz.

Bazı tiplerde özel bir mesaj ekrana gelir.



DÜŞÜK AKÜ ŞARJI (kırmızı) (öngörülen pazarlarda/versiyonlarda)

Anahtarın MAR konumuna çevrilmesiyle gösterge paneli üzerindeki uyarı lambası yanar, ancak motor çalıştırdıktan hemen sonra sönmelidir (motor rölantide çalışırken lambanın sönmesi kısa bir süre gecikebilir).

Eğer uyarı lambası hala yanıyor ise; derhal yetkili bir Fiat servisine başvurunuz.



DÜŞÜK MOTOR YAĞ BASINCI (kırmızı) **YETERSİZ YAĞ (kırmızı)** (öngörülen pazarlarda/versiyonlarda)

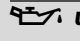
Kontak anahtarı MAR konumuna getirildiğinde, gösterge panelindeki uyarı lambası yanmalı, ancak motor çalıştırdıktan hemen sonra sönmelidir.

Düşük motor yağı basıncı

Uyarı lambası bazı tiplerde ekranda ilgili mesajla birlikte sistem motor yağı basıncının düşük olduğunu tespit ettiğinde yanıp sönmeye başlar.



UYARI

 uyarı lambası seyir halinde iken yanarsa (bazı versiyonlarda ekrandaki mesajla birlikte) motoru hemen durdurunuz ve yetkili bir Fiat servisi ile temasa geçiniz.

Motor yağ kalitesi düşük (sadece DPF mevcut Multijet tiplerinde)

Bir yanıp-sönen uyarı lambası yanacak ve ekranda bir mesaj (öngörülen pazarlarda/versiyonlarda) görülecektir. Uyarı lambası modele bağlı olarak, aşağıdaki şekillerde yanıp-sönebilir.

- her iki saatte bir 1 dakika
- yağ değiştirilene kadar 3 dakikalık çevrimlerle ve 5 saniyelik aralıklarla uyarı lambasının yanıp sönmesi.

Yağ değiştirilene kadar, ilk uyarıdan sonra motor her çalıştırılışında, uyarı lambası yukarıda tarif edildiği şekilde yanıp-sönecektir. Özel bir mesaj uyarı lambasına ilave olarak ekranda görülecektir (öngörülen pazarlarda/versiyonlarda).

Uyarı lambası yanıp-sönerse bu aracın arızalandığı anlamına gelmez, fakat düzenli araç kullanımının sonucu olarak yağ değiştirmenin gerekli olduğu konusunda sürücüyü basitçe bilgilendirmektedir.

OTOMOBİLİN
TANITIMI

GÜVENLİK
SİSTEMLERİ

OTOMOBİLİN
KULLANILIŞI

UYARI LAMBALARI
VE MESAJLAR

ACİL DURUMDA
YAPILACAKLAR

OTOMOBİLİN
BAKIMI

TEKNİK
ÖZELLİKLER

İNDEKS

OTOMOBİLİN
TANITIMIGÜVENLİK
SİSTEMLERİOTOMOBİLİN
KULLANILIŞIUYARI LAMBALARI
VE MESAJLARACİL DURUMDA
YAPILACAKLAROTOMOBİLİN
BAKIMITEKNİK
ÖZELLİKLER

İNDEKS

Motor yağı bozulması aşağıdaki durumlarda daha hızlı olur.
– aracı şehir içi kullanımda çok kullanmak, DPF temizliğinin daha sık olması
– aracı kısa mesafelerde kullanmak, bu durumda motor çalışma sıcaklığına ulaşmaz
– temizleme sürecinin devamlı olarak kesilmesi, bu durum DPF uyarı lambasının yanması ile belirtilir.

**UYARI**

Uyarı lambası yandıktan sonra, asla 500 km'yi geçirmeden mümkün olan en kısa sürede motor yağı değiştirilmelidir. İlk 1000 km içinde yağın değiştirilmemesi motorda ciddi hasara ve garantinin geçersiz olmasına sebep olur. Unutmayınız ki uyarı lambasının yanması motor yağ seviyesi düşük anlamında değildir, yani motor yağı eklemenize gerek yoktur.

**“DUAL DRIVE” ELEKTRİK DESTEKLİ DİREKSİYON ARIZASI (kırmızı)**

(öngörülen pazarlarda/versiyonlarda)

Kontak anahtarı MAR konumuna getirildiğinde, gösterge panelindeki uyarı lambası yanmalı ve motor çalıştırdıktan birkaç saniye sonra sönmelidir. Eğer uyarı lambası sürekli yanarsa, direksiyon takviyesinden yararlanamazsınız ve direksiyonu çevirmek için daha fazla kuvvet kullanmanız gerekecektir; bununla birlikte direksiyonu kullanmak mümkün olacaktır. Yetkili bir Fiat servisi ile temasa geçmeniz tavsiye edilir.

Bazı tiplerde ekranda ilgili mesaj da gösterilir.

**KAPI/BAGAJ/KAPUT AÇIK (kırmızı)**

Bazı tiplerde, bir veya daha fazla kapı veya bagaj düzgün şekilde kapanmadığında uyarı lambası yanar.

Bazı tiplerde özel bir mesaj ekrana gelir. Herhangi bir kapı açık ve otomobil hareket ediyorsa, bir uyarı sesi duyarsınız.



DÜŞÜK MOTOR YAĞ SEVİYESİ (kırmızı) (öngörülen pazarlarda/versiyonlarda)

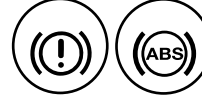
Kontak anahtarı MAR, konumuna çevrildiğinde gösterge panelinde ilgili uyarı lambası yanar fakat birkaç saniye sonra sönmelidir. Gösterge panelinde bulunan uyarı lambası (bazı tiplerde) motor yağ seviyesi asgari seviyenin aşağısına düştüğünde yanar. Uygun şekilde seviyeyi tamamlayınız (bkz. "Otomobilin bakımı" bölümündeki "Seviye kontrolleri" kısmı).

Bazı tiplerde ekranda ilgili mesaj da gösterilir.



EMNİYET KEMERLERİ TAKILMADI (kırmızı)

Uyarı lambası sürücü ve yolcunun emniyet kemeri düzgün takılmamışsa sürekli yanar: Otomobil hareket ettiğinde uyarı lambası sesli bir uyarıcıyla birlikte kısa bir zaman için devreye girer ve yanıp sönmeye başlar. S.B.R. (Emniyet Kemeri Hatırlatma Sistemi) sesli sinyali yalnızca yetkili bir Fiat servisi tarafından iptal edilebilir. Bazı tiplerde uyarı sistemi, ayar menüsü vasıtasıyla da iptal edilebilir.



EBD ARIZASI (kırmızı) (sarı)

Motor çalışırken (!) ve (ABS) uyarı lambalarının birlikte yanması EBD sisteminde bir arıza olduğunu bildirir; bu durumda şiddetli bir frenleme esnasında arka tekerlekler zamanından önce kilitlenebilir ve kaymaya yol açabilir. Sistemi kontrol ettirmek için, otomobilinizi en yakın Fiat servisine kadar çok dikkatli bir şekilde kullanarak götürünüz. Bazı tiplerde ekranda ilgili mesaj da gösterilir.



ENJEKSİYON SİSTEMİ ARIZASI (Multijet tiplerinde - sarı)

EOBD SİSTEMİ ARIZASI (benzin motorlu tiplerde - sarı)

Enjeksiyon sistemi arızası

Normal koşullar altında, kontak anahtarı MAR konumuna çevrildiğinde uyarı lambası yanar, fakat motor çalışır çalışmaz sönmeye gerekir.

Enjeksiyon/egzoz sisteminde bir arızayı, olası performans düşüklüğünü, düşük sürüş kalitesini ve yüksek tüketim değerlerini bildirmek için uyarı lambası sabit olarak yanar veya seyahat esnasında yanar.

Bazı tiplerde ekranda ilgili mesaj da gösterilir. Bu koşullar altında, motora fazla yüklenilmeden veya yüksek sürütlere çıkılmadan yola devam edilmesi mümkündür. Bu durumda en kısa zamanda yetkili bir Fiat servisi ile temasa geçiniz.

OTOMOBİLİN
TANITIMI

GÜVENLİK
SİSTEMLERİ

OTOMOBİLİN
KULLANILIŞI

UYARI LAMBALARI
VE MESAJLAR

AÇIL DURUMDA
YAPILACAKLAR

OTOMOBİLİN
BAKIMI

TEKNİK
ÖZELLİKLER

İNDEKS

OTOMOBİLİN
TANITIMIGÜVENLİK
SİSTEMLERİOTOMOBİLİN
KULLANILIŞIUYARI LAMBALARI
VE MESAJLARACİL DURUMDA
YAPILACAKLAROTOMOBİLİN
BAKIMITEKNİK
ÖZELLİKLER

İNDEKS

EOBD motor kumanda sistemi arızası

Kontak anahtarı MAR konumuna getirildiğinde, gösterge panelindeki uyarı lambası yanmalı, ancak motor çalıştırıldıktan hemen sonra sönmelidir. Uyarı lambasının kısa bir şekilde yanması, lambanın normal olarak çalıştığını gösterir. Eğer uyarı lambası sönmeyi veya seyahat esnasında yanar ise aşağıdaki durumlar söz konusudur:

- sürekli yanması: egzozda yüksek emisyonlara yol açan besleme/ateşleme sistemi arızası, olası performans düşüklüğü, düşük sürüş kalitesi ve yüksek tüketim seviyeleri anlamına gelmektedir.

Bazı tiplerde ekranda ilgili mesaj da gösterilir.

Bu koşullar altında, motora fazla yüklenilmeden veya yüksek süratlere çıkmadan yola devam edilmesi mümkündür. Uyarı lambası yanarken seyahate devam edilmesi hasara sebep olabilir. En kısa zamanda yetkili bir Fiat servisi ile temasa geçiniz. Eğer arıza giderilir ise uyarı lambası söner, fakat arıza sistem belleğinde kayıtlı kalır.

- yanıp sönmeye: katalitik konvertörün hasar görmüş olabileceğini belirtir ("Ön panel ve kumandalar" bölümündeki "EOBD sistemi" konusuna bakınız).

Uyarı lambası yanıp sönmeye başlarsa, yanıp sönmeyi durdurana kadar motorun devrini düşürmek için gaz pedalını bırakmak gerekir; başka yanıp sönmelere sebep olabilecek sürüş şartlarından kaçınarak normal bir hızda yola devam ediniz ve en kısa zamanda yetkili bir Fiat servisi ile temasa geçiniz.

**UYARI**

Kontak anahtarı MAR konumuna getirildiğinde, uyarı lambası yanmaz veya yolculuk sırasında sürekli yanar ya da yanıp söner ise (ayarlanabilir çok fonksiyonlu ekranda mesajla birlikte), mümkün olan en kısa zamanda yetkili bir Fiat servisine başvurunuz. İşletimi, uygun donanım ile trafik görevlileri tarafından kontrol edilebilmektedir. Bu yüzden bulunduğunuz ülkenin yasa ve düzenlemelerine uyunuz.

**ÖN YOLCU HAVA YASTIĞI DEVRE DIŞI (sarı)**

Uyarı lambası ön yolcu hava yastığı devre dışıyken yanar.

Ön yolcu hava yastığı devreye girdiğinde kontak anahtarı MAR konumuna getirildiği zaman, uyarı lambası 4 saniye boyunca sürekli yanıp ardından sonraki 4 saniye boyunca yanıp sönmeye devreden çıkar.



UYARI

uyarı lambası ayrıca uyarı lambasının kendisinde de bir arıza olduğunu göstermektedir. Bu, uyarı lambasının 4 saniye-den fazla fasıllı olarak yanıp sönmeyeyle belirtilir. Bu ayrıca uyarı lambası var olması olası güvenlik sistemi arızalarını göstermektedir. Sistemin kontrolü için derhal yetkili bir Fiat servisiyle temasa geçiniz.



ABS SİSTEMİ ARIZASI (sarı)

Kontak anahtarı MAR konumuna getirildiğinde, gösterge panelindeki uyarı lambası yanmalı ve motor çalıştırdıktan birkaç saniye sonra sönmelidir.

Uyarı lambası sistem etkisiz veya arızalı olduğunda yanar. Bu durumda, fren sisteminin performansı değişmez, fakat ABS sisteminden yararlanılamaz. Dikkatli olunması ve yetkili bir Fiat servisi ile temasa geçilmesi gerekir.

Bazı tiplerde ekranda ilgili mesaj da gösterilir.



YAKIT REZERVİ (sarı)

Kontak anahtarı MAR konumuna getirildiğinde, gösterge panelindeki uyarı lambası yanmalı ve motor çalıştırdıktan birkaç saniye sonra sönmelidir.

Uyarı lambası depoda yaklaşık 7 litre yakıt kaldığında yanar.

DİKKAT Uyarı lambası bir arızayı işaret etmek için yanıp sönerse, sistemi kontrol ettirmek için yetkili bir Fiat servisi ile en kısa zamanda temasa geçiniz.



ISITMA BUJİLERİ DEVREDE

(Multijet tiplerinde - sarı)

ISITMA BUJİLERİ ARIZASI

(Multijet tiplerinde - sarı)

Buji ön ısıtması

Kontak anahtarı MAR konumuna çevrildiğinde uyarı lambası yanar; ısıtma bujileri istenilen sıcaklığa eriştiklerinde de söner. Uyarı lambası söndükten hemen sonra motoru çalıştırınız.

DİKKAT Ortam sıcaklığının yüksek olması durumunda, uyarı lambası kısa bir süre için yanabilir.

Isıtma bujisi arızası

Buji ısıtma arızası mevcutsa uyarı lambası yanar. En kısa zamanda yetkili bir Fiat servisi ile temasa geçiniz.

Bazı tiplerde ekranda ilgili mesaj da gösterilir.

OTOMOBİLİN
TANITIMI

GÜVENLİK
SİSTEMLERİ

OTOMOBİLİN
KULLANILIŞI

UYARI LAMBALARI
VE MESAJLAR

AÇIL DURUMDA
YAPILACAKLAR

OTOMOBİLİN
BAKIMI

TEKNİK
ÖZELLİKLER

İNDEKS

OTOMOBİLİN
TANITIMIGÜVENLİK
SİSTEMLERİOTOMOBİLİN
KULLANILIŞIUYARI LAMBALARI
VE MESAJLARACİL DURUMDA
YAPILACAKLAROTOMOBİLİN
BAKIMITEKNİK
ÖZELLİKLER

İNDEKS

168

**DİZEL FİLTRESİNDE SU VAR
(Multijet tiplerinde sarı)**

Kontak anahtarı MAR konumuna getirildiğinde, gösterge panelindeki uyarı lambası yanmalı ve motor çalıştırıldıktan birkaç saniye sonra sönmelidir. Uyarı lambası dizel filtresinde su olması durumunda yanar. Bazı tiplerde ekranda ilgili mesaj da gösterilir.



Yakıt devresinde su bulunması, tüm enjeksiyon sistemine ciddi zararlar verebilir ve motorun düzensiz çalışmasına sebep olabilir. Eğer uyarı lambası yanarsa (bazı tiplerde ekranda ilgili mesaj ile birlikte) sistemdeki suyun boşaltılması için mümkün olan en kısa sürede yetkili bir Fiat servisiyle temasa geçiniz. Eğer yukarıda sayılan belirtiler yakıt dolumundan hemen sonra ortaya çıkıyorsa muhtemelen deponun içine su girmiştir, motoru hemen durdurunuz ve yetkili bir Fiat servisiyle temasa geçiniz.

**ARAÇ KORUMA SİSTEMİ ARIZASI -
FIAT ŞİFRE SİSTEMİ (sarı)**

(öngörülen pazarlarda/versiyonlarda)

Fiat şifre sisteminde arıza olması durumunda uyarı lambası (bazı tiplerde ekranda ilgili mesaj ile birlikte) yanar. En kısa zamanda yetkili bir Fiat servisi ile temasa geçiniz.

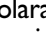
**DIŞ LAMBA ARIZASI
(sarı)**

(öngörülen pazarlarda/versiyonlarda)

Aşağıda belirtilen lambalardan biri arızalandığında uyarı lambası yanar:

- park lambası
- fren lambaları
- arka sis lambaları
- sinyal lambaları
- plaka lambaları
- gündüz sürüş farları.

Bazı tiplerde ekranda ilgili mesaj da gösterilir.

Bu lambalarla ilgili arızaların sebebi şunlar olabilir: bir veya daha fazla ampulün yanık olması, sigortanın yanık olması veya elektrik bağlantısının kesilmiş olmasıdır. Bazı tiplerde alternatif olarak  uyarı lambası yanar. Bazı tiplerde ekranda ilgili mesaj da gösterilir.



ARKA SİS LAMBALARI (sarı)

Arka sis lambaları yandığında uyarı lambası devreye girer.



GENEL ARIZA BİLDİRİMİ (sarı)

(öngörülen pazarlarda/versiyonlarda)

Uyarı lambası aşağıdaki durumlarda yanar.

Motor yağ basıncı sensörü arızası

Motor yağ basıncı sensörü arızalandığında uyarı lambası devreye girer. En kısa zamanda yetkili bir Fiat servisi ile temasa geçiniz.

Start&Stop sistemi arızası

(öngörülen pazarlarda/versiyonlarda)

Start&Stop arızası tespit edildiğinde uyarı lambası yanar.

Bazı tiplerde özel bir mesaj ekrana gelir.

Ataletli yakıt kesme anahtarı

(öngörülen pazarlarda/versiyonlarda)

Ataletli yakıt kesme anahtarı tetiklendiğinde uyarı lambası yanar ("Kumandalar" bölümündeki "Çok fonksiyonlu gösterge" paragrafına bakınız).

İlgili mesaj ekranda görünecektir.

Yağmur sensörü arızası

(öngörülen pazarlarda/versiyonlarda)

Uyarı lambası yandığında bu, yağmur sensörünün arızalandığı anlamına gelir ("Kumandalar" bölümündeki "Çok fonksiyonlu gösterge" paragrafına bakınız).

İlgili mesaj ekranda görünecektir.

Park sensörü arızası

(öngörülen pazarlarda/versiyonlarda)

Uyarı lambası park sensörlerinde bir arızanın tespit edildiğini bildirmek için yanar. Yetkili bir Fiat servisi ile temasa geçiniz. Bazı tiplerde ekranda ilgili mesaj da görüntülenir.

Lastik basıncı gözetleme sistemi arızası

(öngörülen pazarlarda/versiyonlarda)

T.P.M.S (Lastik Basıncı Gözetleme Sistemi) sisteminde herhangi bir arıza durumunda uyarı lambası yanar. En kısa zamanda yetkili bir Fiat servisi ile temasa geçiniz. Bir veya birkaç tekerlek sensör olmadan takılırsa, gösterge panelindeki uyarı lambası yanar ve başlangıç koşulları yerine getirilmediği sürece sönmez.

İlgili mesaj ekranda görünecektir.

OTOMOBİLİN
TANITIMI

GÜVENLİK
SİSTEMLERİ

OTOMOBİLİN
KULLANILIŞI

UYARI LAMBALARI
VE MESAJLAR

ACİL DURUMDA
YAPILACAKLAR

OTOMOBİLİN
BAKIMI

TEKNİK
ÖZELLİKLER

İNDEKS

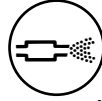
OTOMOBİLİN
TANITIMIGÜVENLİK
SİSTEMLERİOTOMOBİLİN
KULLANILIŞIUYARI LAMBALARI
VE MESAJLARACİL DURUMDA
YAPILACAKLAROTOMOBİLİN
BAKIMITEKNİK
ÖZELLİKLER

İNDEKS

170

Hız limiti aşıldı
(öngörülen pazarlarda/versiyonlarda)

Otomobil, ayarlanan hız sınırını aştığında ekranda uyarı mesajı görüntülenir ("Ön panel ve kumandalar" bölümündeki "Çok fonksiyonlu gösterge" kısmına bakınız).

**DPF (DİZEL PARTİKÜL FİLTRESİ)
TEMİZLENMESİ DEVAM EDİYOR**
(sadece DPF'li Multijet tiplerinde - sarı)

Kontak anahtarı MAR konumuna çevrildiğinde, uyarı lambası yanar fakat birkaç saniye sonra sönmelidir. Temizleme prosesi ile DPF'nin partiküllerden temizlenmesine gerek olduğunu sürücüye belirtmek için uyarı lambası yanık kalır.

Her DPF temizleme prosesinde uyarı lambası yanmaz, fakat sadece sürüş şartları gerektiğinde uyarılmak için yanar. Temizleme prosesi bitene kadar araç hareket halindeyse uyarı lambası sönecektir. Proses normal olarak 15 dakika sürer. İşlemin tamamlanması için optimum şartlar, aracı 60 km/s hızla, 2000 dev/dakikanın üzerinde kullanmaktır.

Uyarı lambası yanarsa, araç arızalı demek değildir, yani aracı servise götürmeye gerek yoktur. Uyarı lambası yandığında ilgili mesaj ekranda belirir (öngörülen pazarlarda/versiyonlarda).

**UYARI**

Daima trafik şartları, yol ve hız limitlerine uygun bir hızda aracı kullanınız. DPF lambası yandığında bazen motor kapanabilir; temizleme sürecinin devamlı olarak kesilmesi yağın erken bozulmasına sebep olabilir. Bu nedenle, motoru kapatmadan önce yukarıdaki talimatlara uyarak uyarı lambasının sönmelerini beklemek her zaman tavsiye edilir. Araç dururken, DPF temizleme prosenin tamamlanmasını beklemek iyi bir fikir değildir.



ESP SİSTEMİ ARIZASI (sarı)

Kontak anahtarı MAR konumuna getirildiğinde, gösterge panelindeki uyarı lambası yanmalı ve motor çalıştırıldıktan birkaç saniye sonra sönmelidir.

ESP-ASR sistem arızası

Uyarı lambası sönmezse veya seyahat esnasında ASR butonu üzerindeki led ile birlikte yanarsa, yetkili bir Fiat servisi ile temasa geçiniz. Bazı tiplerde ekranda ilgili mesaj da gösterilir.

NOT Seyahat esnasında uyarı lambasının yanıp sönmesi ESP sisteminin devrede olduğunu belirtir.



FREN BALATALARI AŞINMIŞ (sarı)

(öngörülen pazarlarda/versiyonlarda)

Ön fren balataları aşınmışsa uyarı lambası yanar; bu durumda en kısa zamanda fren balatalarını değiştiriniz. Bazı tiplerde ekranda ilgili mesaj da gösterilir.

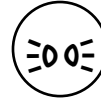


YOKUŞTA KAYMAYI ÖNLEYİCİ SİSTEM (HILL HOLDER) ARIZASI (sarı)

(öngörülen pazarlarda/versiyonlarda)

Kontak anahtarı MAR konumuna getirildiğinde, gösterge panelindeki uyarı lambası yanmalı ve motor çalıştırıldıktan birkaç saniye sonra sönmelidir.

Eğer uyarı lambası yanmaya devam ederse bu yokuşta kaymayı önleyici sistemde bir arıza olduğu anlamına gelir. En kısa zamanda yetkili bir Fiat servisi ile temasa geçiniz. Bazı tiplerde alternatif olarak uyarı lambası yanar. Bazı tiplerde ekranda ilgili mesaj da gösterilir.



PARK/ARKA LAMBALAR VE KISA FARLAR (yeşil) FOLLOW ME HOME FONKSİYONU (yeşil)

Park/arka lambalar ve kısa farlar

Park/arka lambalar ve kısa farlar yandığında uyarı lambası yanar.

Follow me home fonksiyonu

Uyarı lambası Follow me home fonksiyonu devreye alındığında yanar (bkz. “Ön panel ve kontroller” bölümünde “Follow me home” kısmı). İlgili mesaj ekranda görünecektir.

OTOMOBİLİN
TANITIMI

GÜVENLİK
SİSTEMLERİ

OTOMOBİLİN
KULLANILIŞI

UYARI LAMBALARI
VE MESAJLAR

ACİL DURUMDA
YAPILACAKLAR

OTOMOBİLİN
BAKIMI

TEKNİK
ÖZELLİKLER

İNDEKS

OTOMOBİLİN
TANITIMIGÜVENLİK
SİSTEMLERİOTOMOBİLİN
KULLANILIŞIUYARI LAMBALARI
VE MESAJLARACİL DURUMDA
YAPILACAKLAROTOMOBİLİN
BAKIMITEKNİK
ÖZELLİKLER

İNDEKS

**LASTİK BASINCINI KONTROL EDİNİZ (sarı)****DÜŞÜK LASTİK BASINCI (sarı)****HIZ İÇİN UYGUN OLMAYAN LASTİK BASINCI (sarı)**
(öngörülen pazarlarda/versiyonlarda)

Kontak anahtarı MAR konumuna getirildiğinde, gösterge panelindeki uyarı lambası yanmalı ve motor çalıştırdıktan birkaç saniye sonra sönmelidir.

Lastik basıncını kontrol ediniz

Uyarı lambası lastiğin patlamış olduğunu belirtmek için yanar.

İki veya daha fazla lastik patlamışsa, ekranda sırayla her bir tekerleğe özgü uyarı mesajı görüntüye gelecektir.

En kısa zamanda uygun lastik basınçlarını yerine getiriniz ("Teknik bilgiler" bölümünde "Soğuk şişirme basınçları" kısmına bakınız).

Düşük lastik basıncı

Bir veya birkaç lastiğin basıncı belirlenen sınırdan aşağı düştüğünde uyarı lambası yanar. Bu yolla T.P.M.S sistemi (Lastik Basıncı Gözetleme Sistemi) sürücüyü lastik/lastiklerin tehlikeli şekilde inmiş ve patlamış oldukları konusunda uyarır.

DİKKAT Bir veya daha fazla lastiğiniz patlamışsa hemen aracı durdurunuz, keskin ve ani dönüşler yapmayınız. En kısa zamanda patlak lastiği küçük boyutlu yedek lastik ile değiştiriniz (öngörülen pazarlarda/versiyonlarda) veya uygun alet takımı ile patlak lastiği tamir ediniz (bkz. "Acil durumda yapılacaklar" bölümünün "Lastik değişimi" kısmı) ve en kısa zamanda yetkili bir Fiat servisi ile temasa geçiniz.

Hıza uygun olmayan lastik basıncı

160 km/s değerinden daha yüksek hızlarda seyahat edilmesi gerektiğinde lastikleri tam yük seviyesine kadar şişiriniz (bkz. "Şişirme basınçları" kısmı).

Bazı tiplerde, eğer T.P.M.S. sistemi bir veya birkaç lastiğin mevcut hıza uygunsuz şekilde şişirilmiş olduğunu tespit ederse ekranda otomobilin hızı uygun sınırlar içerisinde düşene kadar uyarı lambası (bazı tiplerde ekranda ilgili mesajla birlikte) yanık kalacaktır ("Düşük lastik basıncı" paragrafına bakınız).

DİKKAT Bu durumda hemen yavaşlayınız. Lastiklerin aşırı ısınması lastik performansı ile ömrünü tamir edilemeyecek şekilde olumsuz etkiler hatta lastiklerin patlamasına neden olur.



UYARI

Güçlü radyo frekansı sesleri T.P.M.S sisteminin düzgün çalışmasını engelleyebilir. Bu durum bir mesaj ile (bazı tiplerde) bildirilir. Radyo frekansı sesinin sistemi rahatsız etmesi durumunda uyarı mesajı otomatik olarak sönecektir.



ÖN SIS LAMBALARI (yeşil)

Ön sis lambaları yandığında uyarı lambası devreye girer.



SOL SİNYAL UYARI LAMBASI (yeşil - fasılalı)

Sinyal lambaları kumanda kolu aşağı doğru hareket ettirildiğinde veya dörtlü flaşör butonuna basıldığında, sağ sinyal lambası ile birlikte yanıp söner.



SAĞ SİNYAL UYARI LAMBASI (yeşil - fasılalı)

Sinyal lambaları kumanda kolu yukarı doğru hareket ettirildiğinde veya dörtlü flaşör butonuna basıldığında, sol sinyal lambası ile birlikte yanıp söner.



"DUAL DRIVE" ELEKTRİK DESTEKLİ DİREKSİYONUN ÇALIŞTIRILMASI (yeşil)

(öngörülen pazarlarda/versiyonlarda)

İlgili butona basılıp "Dual Drive" elektrik destekli direksiyon devreye alındığında CITY mesajı ekrana gelir. Butona yeniden basıldığında CITY simgesi söner.



CRUISE CONTROL (yeşil)

(öngörülen pazarlarda/versiyonlarda)

Kontak anahtarı MAR konumuna getirildiğinde, gösterge panelindeki uyarı lambası yanmalı ve motor çalıştırdıktan birkaç saniye sonra sönmelidir. Cruise Control çentikli halkası ON konumuna getirildiğinde uyarı lambası ekranda bir mesaj ile birlikte yanar. Bazı tiplerde ekranda ilgili mesaj da gösterilir.

OTOMOBİLİN
TANITIMI

GÜVENLİK
SİSTEMLERİ

OTOMOBİLİN
KULLANILIŞI

UYARI LAMBALARI
VE MESAJLAR

ACİL DURUMDA
YAPILACAKLAR

OTOMOBİLİN
BAKIMI

TEKNİK
ÖZELLİKLER

İNDEKS

OTOMOBİLİN
TANITIMIGÜVENLİK
SİSTEMLERİOTOMOBİLİN
KULLANILIŞIUYARI LAMBALARI
VE MESAJLARACİL DURUMDA
YAPILACAKLAROTOMOBİLİN
BAKIMITEKNİK
ÖZELLİKLER

İNDEKS

174

**UZUN FARLAR (mavi)**

Uzun farlar yakıldığında, gösterge paneli üzerindeki uyarı lambası yanar.

**Yolda muhtemel buzlanma**

❄ uyarı lambası, hava sıcaklığı 3°C'ye veya altına düştüğü zaman yolda meydana gelebilecek buzlanma ihtimali konusunda sürücüyü uarmak için yanıp sönmeye başlar.

**Bakım zamanı**

(öngörülen pazarlarda/versiyonlarda)


Bakım zamanını belirtmek için gösterge panelinde özel bir mesaj görüntülenir.

ACİL DURUMDA YAPILACAKLAR

Acil durumda, Garanti Kitapçığında bulunan acil servis numarasını aramanız tavsiye edilir. Ayrıca, en yakın yetkili servisi www.fiat.com.tr sitesinden bulabilirsiniz.

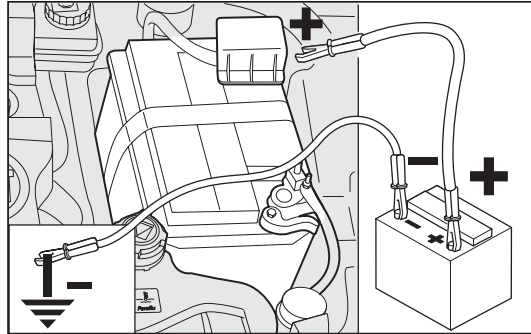
MOTORUN ÇALIŞTIRILMASI

OTOMOBİLİN ACİL DURUMDA ÇALIŞTIRILMASI

Eğer  uyarı lambası uzun süreli yanarsa, yetkili bir Fiat servisi ile temasa geçiniz.

OTOMOBİLİN TAKVİYE İLE ÇALIŞTIRILMASI (şekil 150)

Eğer akünüz boşalmış ise motoru aynı kapasitedeki veya biraz daha yüksek kapasitedeki başka bir yardımcı akü ile çalıştırabilirsiniz.



şekil 150


F0U00134m



UYARI

Bu çalıştırma prosedürü kalifiye personel tarafından gerçekleştirilmelidir çünkü yanlış işlemler yüksek yoğunlukta elektrik deşarjına neden olabilir. Akü elektroliti, zehirli ve çürütücüdür. Cildinize veya gözünüze bulaşmasına çok dikkat ediniz. Açık alev ve yanan sigara ile akünün yanına yaklaşmayınız, kıvılcımlara neden olmayınız.

Aşağıdaki işlemleri yapınız:

- her iki akünün pozitif (+) kutuplarını takviye kablosu ile birbirine bağlayınız;
- ikinci bir takviye kablosu ile, yardımcı akünün negatif (-) kutup başını, aküsü boşalmış motor veya vites kutusu üzerindeki  şasileme noktasına bağlayınız;
- motoru çalıştırınız;
- motor çalıştığında, takviye kablolarını yukarıdaki sıranın tersine göre çıkartınız.

Birkaç denemeden sonra motoru çalıştıramazsanız; daha fazla denemeyiniz ve en yakın yetkili bir Fiat servisine başvurunuz.

OTOMOBİLİN
TANITIMI

GÜVENLİK
SİSTEMLERİ

OTOMOBİLİN
KULLANILIŞI

UYARI LAMBALARI
VE MESAJLAR

ACİL DURUMDA
YAPILACAKLAR

OTOMOBİLİN
BAKIMI

TEKNİK
ÖZELLİKLER

İNDEKS

175

OTOMOBİLİN
TANITIMIGÜVENLİK
SİSTEMLERİOTOMOBİLİN
KULLANILIŞIUYARI LAMBALARI
VE MESAJLARACİL DURUMDA
YAPILACAKLAROTOMOBİLİN
BAKIMITEKNİK
ÖZELLİKLER

İNDEKS

DİKKAT Her iki akünün negatif kutup başlarını direkt olarak birbirine bağlamayınız: kıvılcımlar aküden yanıcı gazları ateşleyebilir. Eğer yardımcı akü diğer bir araçta ise, bu araç ile aküsü boşalmış araç arasındaki metal parçalara dokunmaktan kaçınınız.

OTOMOBİLİN İTEREK VB. ŞEKİLLERDE ÇALIŞTIRILMASI

Otomobili kesinlikle, iterek, çekerek ve yokuş aşağı bırakarak çalıştırmayınız, bu metod, katalitik egzoz sistemine yakıt dolmasına ve tamir edilemeyecek biçimde zarar görmesine sebep olabilir.

DİKKAT Motor çalışmadığı sürece, servo fren sisteminin ve hidrolik direksiyon sisteminin çalışmayacağını unutmayınız. Bu sebeple, fren pedalı ve direksiyon için oldukça fazla güç uygulamanız gerekir.

LASTİK DEĞİŞİMİ

GENEL BİLGİLER

Lastiklerin değiştirilmesi ve kriko ile küçük yedek lastiğin doğru kullanılması, aşağıda verilen bazı önlemlerin alınmasını gerektirir.



UYARI

Otomobilinizin durduğunu belirtmek için dörtlü flaşör, üçgen reflektör, vb. kullanınız. Lastiğin değiştirilmesini beklemek için özellikle yoğun trafikte yolcular araçtan çıkmalı ve trafikten uzak bir yerde beklemelidirler. El frenini çekiniz.



UYARI

Küçük yedek lastik otomobilinize özeldir, bu lastiği kesinlikle başka modellerde kullanmayınız veya diğer modellere ait yedek lastikleri de kendi otomobilinizde kullanmayınız. Tekerlek bijonları otomobilinize özeldir: bu bijonların diğer tiplerde ve diğer tiplerin tekerlek bijonlarını kendi otomobilinizde kullanmayınız.

**UYARI**

Patlak lastiği mümkün olan en kısa sürede tamir ettiriniz ve yerine takınız. Takmadan önce hiçbir zaman bijonların dişlerini greslemeyiniz: kayıp gevşeyebilirler.

**UYARI**

Kriko, sadece ait olduğu aracın veya aynı model ve tipteki bir başka aracın lastiklerini değiştirmek için kullanılmalıdır. Başka modellerdeki araçların kaldırılması gibi farklı amaçlar için kesinlikle kullanılmamalıdır. Kriko, aracın altında yapılacak tamir işlemleri sırasında; hiçbir nedenle ve hiçbir şekilde asla kullanılmamalıdır. Eğer kriko doğru olarak yerleştirilmez ise, kaldırılan otomobil düşebilir. Krikoyu, üzerinde yer alan etikette belirtilenden daha ağır yükleri kaldırmak için kullanmayınız.

**UYARI**

Lastiğin hareket esnasında çıkmaması için jant kapağını doğru bir şekilde takınız. Şişirme supabını kesinlikle kurcalamayınız. Jant ile lastik arasına hiçbir zaman başka araçlar koymayınız. Lastiklerin ve yedek lastiğin hava basınçlarını kontrol ediniz ve gerekiyorsa "Teknik özellikler" bölümünde verilen değerlere göre düzeltiniz.

Önemli notlar:

- krikonun ağırlığı 1,76 kg'dır;
- kriko ayar gerektirmez;
- kriko tamir edilemez. Eğer arızalanırsa, yenisi ile değiştirilmelidir.
- kriko üzerine sadece kendi kaldırma kolu takılabilir.

Lastiği aşağıda açıklanan şekilde değiştiriniz:

- otomobili trafik akışına engel teşkil etmeyecek ve lastiği güven içinde değiştirebileceğiniz bir yere park ediniz. Zemin düz ve yeterli derecede sert olmalıdır;
- motoru durdurunuz ve el frenini çekiniz;
- birinci vitese veya geri vitese takınız;
- diğer sürücülerin sizi farketmesi için üçgen reflektörünü uygun bir şekilde yola yerleştiriniz.
- bagaj kapağını açınız ve halıyı veya kargo kutusunu (öngörülen pazarlarda/versiyonlarda) çıkarınız;
- vidayı gevşetiniz (A-şekil 151);
- takım çantasını (C-şekil 151) dışarı alınız ve değiştirilecek tekerleğin yanına koyunuz;
- yedek lastiği çıkartınız (B-şekil 151);
- verilen anahtarla (E-şekil 152) bir kez döndürerek tekerleğin bijonlarını gevşetiniz; otomobilde alışıma jant mevcut ise jantı çıkarmak için biraz zorlayınız;

OTOMOBİLİN
TANITIMIGÜVENLİK
SİSTEMLERİOTOMOBİLİN
KULLANILIŞIUYARI LAMBALARI
VE MESAJLARAÇIL DURUMDA
YAPILACAKLAROTOMOBİLİN
BAKIMITEKNİK
ÖZELLİKLER

İNDEKS

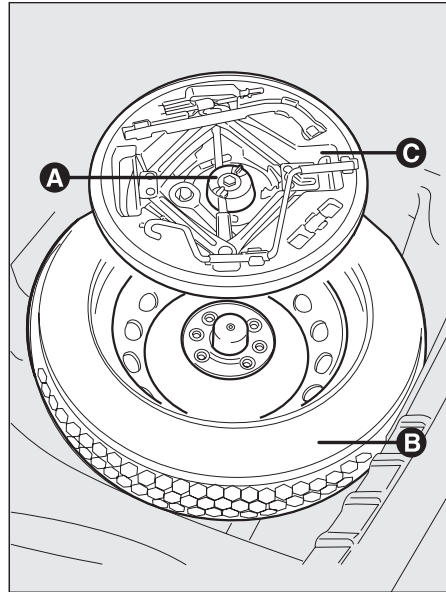
OTOMOBİLİN
TANITIMIGÜVENLİK
SİSTEMLERİOTOMOBİLİN
KULLANILIŞIUYARI LAMBALARI
VE MESAJLARACİL DURUMDA
YAPILACAKLAROTOMOBİLİN
BAKIMITEKNİK
ÖZELLİKLER

İNDEKS

178

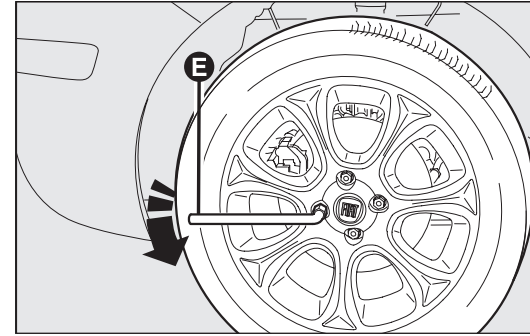
- krikoyu yükseltmek için, krikonun üst kısmını (G-şekil 153) H (şekil 153) yuvasına düzgün şekilde oturana kadar yükseltmek üzere F (şekil 153) elemanını kullanınız;
- kaldırılacak olan otomobilin yakınındaki herkesi uyarınız. Tekrar yere indirilene kadar otomobilden uzakta durmalı ve otomobile dokunmamalıdır.

- krikoyu çalıştırmak için kolu L (şekil 153) takınız ve tekerlek yerden kalkacak şekilde aracı kaldırınız.
- lastik poryasına sahip tipler için, 3 bijonu gevşettikten sonra lastik poryasını çıkarınız ve sonunda dördüncü bijonu da gevşeterek L (şekil 154) lastiği çıkarınız;



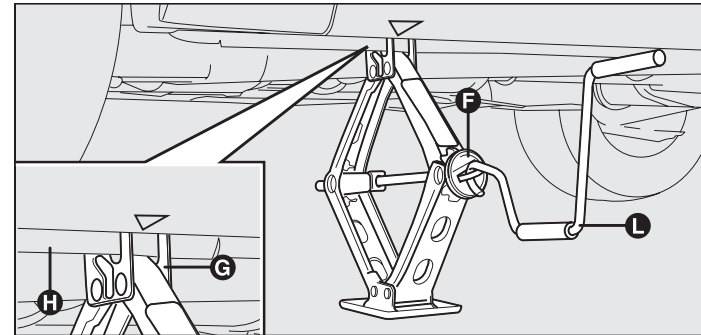
şekil 151

FOU0133m



şekil 152

FOU0135m

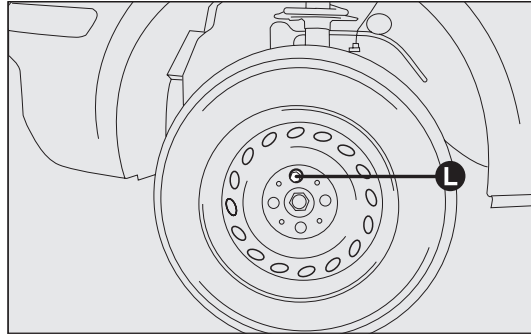


şekil 153

FOU0136m

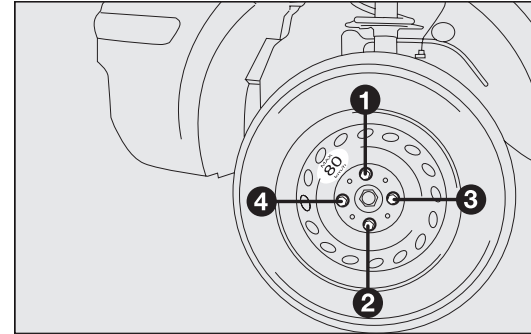
- yedek lastik ile temas edecek yüzeylerin temiz olduğundan ve üzerlerinde bijonların daha sonra gevşemesine sebep olabilecek maddeler bulunmadığından emin olunuz;
- yedek lastiği iki yiv için ilk civatayı şişirme valfine en yakın deliğe yerleştirerek takınız;
- anahtar kullanarak takılan bijon ile hilal şeklindeki deliği üst üste getirerek tekerlek poryasını yerleştiriniz;
- bijonları sıkınız;
- krikonun kolunu (L-şekil 153) çevirerek otomobili indiriniz ve krikoyu çıkartınız;

- bijonları şekilde gösterilen sıra ile sabitleyiniz (şekil 155);
- alışıma janta sahip lastiği değiştirirken yedek lastik bölmesine sağlam tarafı üste gelecek şekilde geçici olarak yerleştiriniz.



şekil 154

FOU0137m



şekil 155

FOU0138m

OTOMOBİLİN
TANITIMIGÜVENLİK
SİSTEMLERİOTOMOBİLİN
KULLANILIŞIUYARI LAMBALARI
VE MESAJLARACİL DURUMDA
YAPILACAKLAROTOMOBİLİN
BAKIMITEKNİK
ÖZELLİKLER

İNDEKS

179

OTOMOBİLİN
TANITIMIGÜVENLİK
SİSTEMLERİOTOMOBİLİN
KULLANILIŞIUYARI LAMBALARI
VE MESAJLARACİL DURUMDA
YAPILACAKLAROTOMOBİLİN
BAKIMITEKNİK
ÖZELLİKLER

İNDEKS

180

STANDART LASTİĞİN TEKRAR TAKILMASI

Yukarıda açıklanan işlemleri yaparak otomobili kaldırınız ve yedek lastiği çıkartınız.

Saç jantlı tipler için:

Aşağıdaki işlemleri yapınız:

- lastik ile temas edecek yüzeylerin temiz olduğundan ve üzerlerinde bijonların daha sonra gevşemesine sebep olabilecek maddeler bulunmadığından emin olunuz;
- standart lastiği şişirme subabının yakınındaki pimine denk gelecek şekilde takınız;
- takılan civata ile hilal şeklindeki deliği üst üste getirerek tekerlek poryasını yerleştiriniz, ardından diğer 3 vidayı da takınız;
- verilen anahtarı kullanarak tespit civatalarını sıkınız;
- otomobili indiriniz ve krikoyu çıkartınız;
- bijonları şekilde gösterildiği gibi sabitleyiniz.

Alaşım jantlı tipler için:

Aşağıdaki işlemleri yapınız:

- tekerleği tekerlek poyrasına takıp vidaları verilen anahtar ile sıkınız;
- otomobili indiriniz ve krikoyu çıkartınız;
- anahtarı kullanarak, bijonları şekilde gösterildiği gibi sabitleyiniz.

Bitirdiğinizde:

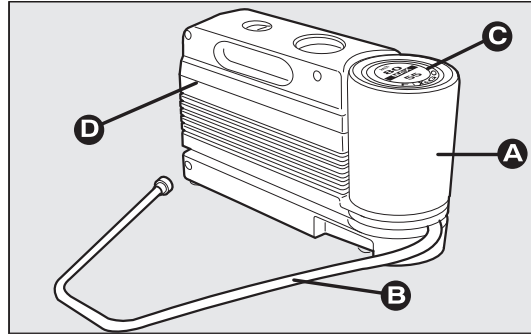
- küçük yedek tekerleği bagaj içindeki yerine yerleştiriniz;
- yolculuk esnasında titreşim yapmasını önlemek için güç kullanarak krikoyu kısmen açık olarak yerine yerleştiriniz;
- el aletlerini tekrar kutudaki yerlerine koyunuz;
- kutuyu aletleri tamamlanmış bir şekilde küçük yedek tekerleğin üzerine yerleştiriniz;
- alet çantasının mandalını sıkınız;
- bagaj halısını veya kargo kutusunu (öngörülen pazarlarda/versiyonlarda) yeniden yerleştiriniz.

HIZLI LASTİK TAMİR KİTİ - FIX & GO (öngörülen pazarlarda/versiyonlarda)

Hızlı lastik tamir kiti Fix & Go bagajda bulunmaktadır.

Kit (şekil 156) aşağıdakileri içerir:

- macunu (A) içeren şişe aşağıdakilerden oluşur:
 - dolum borusu B;
 - “azami 80 km/h” yazısı olan bir etiket, lastik onarıldıktan sonra sürücünün göreceği bir şekilde yerleştirilmelidir (C).
- hızlı lastik tamir kitini hızlı ve uygun şekilde kullanmak ve ardından lastik tamir kiti ile onarılan lastiğin üzerinde çalışacak olan personele verilmek için bir talimat broşürü (şekil 157);



şekil 156

FOU0139m

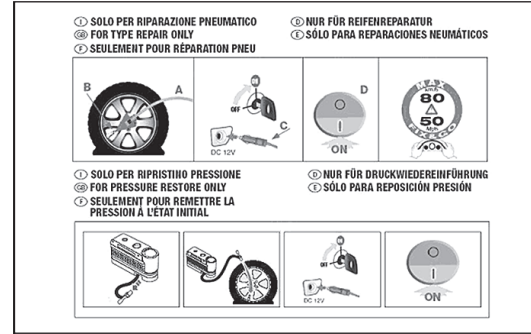
- ibre ve bağlantılar dahil olmak üzere kompresör (D-şekil 156);
- kompresörün yan boşluğunda yer alan bir çift koruma eldiveni;
- farklı elemanları şişirmek için adaptörler.

Alet çantasında (bagajda halının altında bulunmaktadır) ayrıca tornavida ve çeki kancası da bulunmaktadır.



UYARI

Kit ile onarılan lastik üzerinde işlem yapacak olan personele talimat broşürünü veriniz.



şekil 157

FOU0140m

OTOMOBİLİN
TANITIMI

GÜVENLİK
SİSTEMLERİ

OTOMOBİLİN
KULLANILIŞI

UYARI LAMBALARI
VE MESAJLAR

ACİL DURUMDA
YAPILACAKLAR

OTOMOBİLİN
BAKIMI

TEKNİK
ÖZELLİKLER

İNDEKS

181

OTOMOBİLİN
TANITIMIGÜVENLİK
SİSTEMLERİOTOMOBİLİN
KULLANILIŞIUYARI LAMBALARI
VE MESAJLARACİL DURUMDA
YAPILACAKLAROTOMOBİLİN
BAKIMITEKNİK
ÖZELLİKLER

İNDEKS



Lastiğin yabancı nesnelere tarafından patlatılması durumunda lastik izi üzerinde veya kenardaki hasar azami 4 mm çapa kadar tamir edilebilir.

**UYARI**

Lastiğin yan duvarlarında meydana gelen delik ve hasarlar tamir edilemez. Hasar, inik lastikle otomobili sürmekten kaynaklanıyorsa hızlı lastik tamir kitini kullanmayınız.

**UYARI**

Jantta (hava kaçağının olduğu deformasyon) veya daha önce belirtilen sınır alanlarının dışındaki lastikteki hasarlarda, onarım mümkün değildir. Lastiğe girmiş olan yabancı maddeleri (vidaları veya çivileri) çıkarmayınız.

**UYARI**

Kompresör, 20 dakikadan fazla çalıştırılmamalıdır. Aşırı ısınma tehlikesi vardır! Hızlı lastik tamir kitiyle tamir edilen lastikler sadece geçici olarak kullanılmalıdır.

**UYARI**

Tüp etilen glikol içermektedir. Tüp lateks içerebilir ve bu alerjik reaksiyonlara yol açabilir. Yutulduğunda veya solunduğunda zararlıdır ve gözleri tahriş edebilir. Herhangi bir temas halinde hemen su ile yıkayınız ve kirli giysilerinizi çıkarınız. Yutulursa, kusmayınız, ağzınızı çalkalayınız, çok miktarda su içiniz ve hemen doktora haber veriniz. Çocuklardan uzak tutunuz. Bu ürün astım hastaları tarafından kullanılmamalıdır. Buharlarını solumayınız. Alerjik reaksiyonlar olduğunda hemen doktora başvurunuz. Tüpü bu amaç için açılan boşlukta saklayınız ve sıcaktan uzak tutunuz. Macunun sınırlı bir ömrü vardır.

ÖNEMLİ BİLGİLER:

Hızlı lastik tamir kitinin macunu -20°C ila +50°C arası dış sıcaklıklarında etkilidir.

Macunun belirli bir süre ömrü vardır.



Yalıtıcı tükenirse tüpü değiştiriniz. Tüp ile yalıtım sıvısını atmayınız. Yalıtıcı sıvıyı ve tüpü ulusal ve yerel kanunlara uygun olarak çöpe atınız.

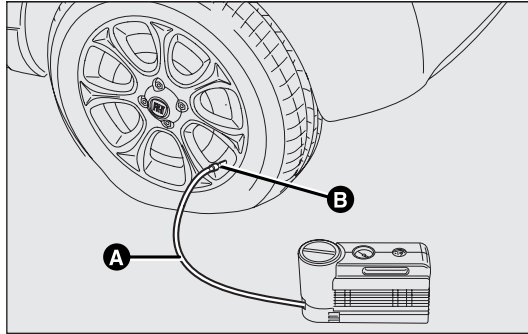
ŞİŞİRME PROSEDÜRÜ



UYARI

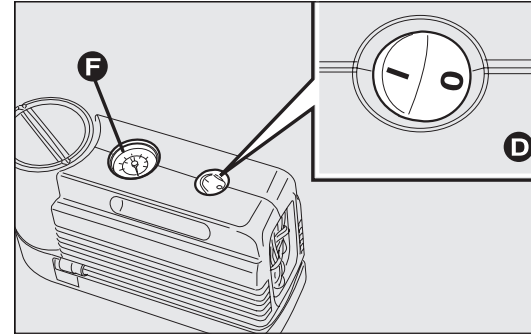
Hızlı lastik tamir kiti ile birlikte verilen koruma eldivenlerini giyiniz.

- El frenini çekiniz. Lastik şişirme valfinin başlığını gevşetiniz, lastik valfindan dolum hortumunu (A-şekil 158) ve halka somunu (B) çıkarınız;
- Kompresör şalterini (D-şekil 159) 0 (kapalı) konumuna getiriniz, motoru çalıştırıp E (şekil 160) fişini en yakın elektrik prizine takınız ve ardından kompresörü (D-şekil 159) düğmesini I (açık) konumuna getirerek çalıştırınız. Lastiği "Teknik bilgiler" bölümündeki "Lastikler" kısmında belirtilen basınçlarda şişiriniz.
- F (şekil 159) göstergesinde lastik basıncını kontrol ediniz, değerleri doğru şekilde okumak için kompresörü kapatınız.
- 5 dakika sonra asgari 1.5 barlık değere ulaşmak mümkün olmuyorsa valfi kullanarak kompresörü ve akım çıkışı devre dışı bırakın, ardından macunun lastiğe eşit şekilde dağılmasını sağlamak için otomobili 10 metre ileri hareket ettirin ve şişirme işlemini tekrarlayınız;



şekil 158

FOU0141m



şekil 159

FOU0142m

OTOMOBİLİN
TANITIMI

GÜVENLİK
SİSTEMLERİ

OTOMOBİLİN
KULLANILIŞI

UYARI LAMBALARI
VE MESAJLAR

ACİL DURUMDA
YAPILACAKLAR

OTOMOBİLİN
BAKIMI

TEKNİK
ÖZELLİKLER

İNDEKS

183

OTOMOBİLİN
TANITIMIGÜVENLİK
SİSTEMLERİOTOMOBİLİN
KULLANILIŞIUYARI LAMBALARI
VE MESAJLARACİL DURUMDA
YAPILACAKLAROTOMOBİLİN
BAKIMITEKNİK
ÖZELLİKLER

İNDEKS

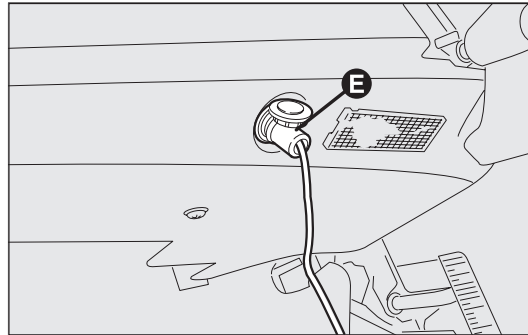
184

- Bu işlemin 5 dakika sonrasında yine de 1.8 bar değerine ulaşmak mümkün olmuyorsa, lastik aşırı şekilde hasarlandığından sürmeye başlamayınız, hızlı lastik tamir kiti lastiğin uygun şekilde tamir edilmiş olduğunu garanti edemez, yetkili bir Fiat servisi ile temasa geçiniz;
- “Teknik bilgiler” bölümünde “Tekerlekler” kısmında belirtilen lastik basıncına ulaştıktan sonra hemen otomobili sürmeye başlayınız;



UYARI

Lastiğin hızlı lastik tamir takımı ile tamir edildiğini belirten bir etiketi, sürücünün kolayca görebileceği bir yere yapıştırınız. Özellikle virajları dönerken, otomobili dikkatli sürünüz. 80 km/s hız sınırını aşmayınız. Ani hızlanmalardan veya sert fren yapmaktan kaçınınız.



şekil 160

FOU0143m

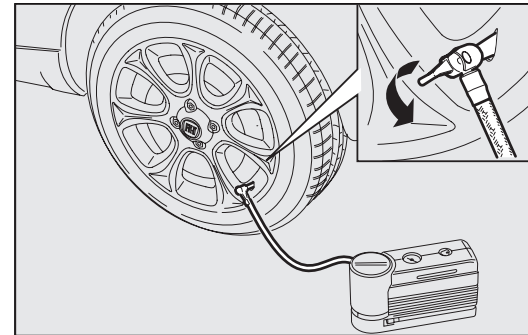
- 10 dakika kadar otomobili sürdükten sonra durup lastik basıncını yeniden kontrol ediniz; el frenini çekiniz;



UYARI

Eğer basınç 1.8 barın altına düşerse, lastik aşırı derecede hasarlı olduğundan otomobili stop ediniz: hızlı lastik tamir kiti Fix&Go, uygun şekilde tamir edilmiş olduğunu garanti edemez. Yetkili bir Fiat servisiyle temasa geçiniz.

- En az 1.8 barlık bir basınç varsa, uygun basıncı şişirin (motor çalışıyor ve el freni çekili vaziyetteyken) ve yeniden çalıştırınız;
- Dikkatli bir şekilde sürerek en yakın Fiat servisine gidiniz.



şekil 161

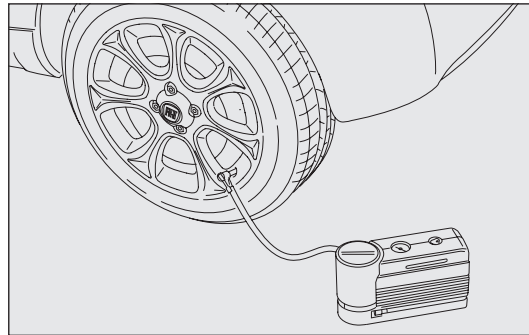
FOU0144m

**UYARI**

Lastiğin kesinlikle hızlı lastik tamir kiti ile tamir edilmiş olduğunu belirtmelisiniz. Talimat broşürünü kit ile tamir edilmiş olan lastik üzerinde işlem yapacak olan personele veriniz.

SADECE BASINCIN KONTROLÜ VE DÜZELTİLMESİ

Kompresör aynı zamanda basıncın düzeltilmesi için de kullanılabilir. Hızlı bağlantıyı sökünüz ve doğrudan lastik valfine bağlayınız (şekil 162); bu yolla tüp kompresör ile bağlantılı olmaz ve macun lastiğe doğru akmaz.



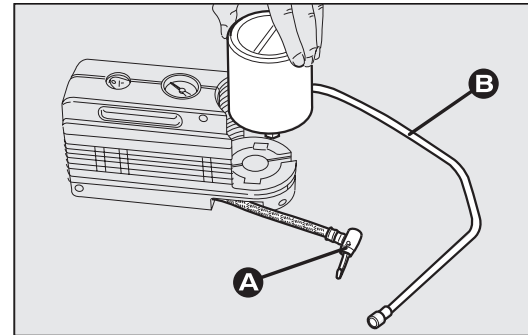
şekil 162

FOU0145m

TÜP DEĞİŞTİRME PROSEDÜRÜ

Tüp değiştirmek için, aşağıdaki işlemleri yapınız:

- bağlantıyı sökünüz (A-şekil 163);
- değiştirilecek tüpü saat tersi yönünde döndürünüz ve yükseltiniz;
- yeni tüpü takın ve saat yönünde çeviriniz;
- A bağlantısını veya B hortumunu yuvasına yeniden takınız.



şekil 163

FOU0146m

OTOMOBİLİN
TANITIMIGÜVENLİK
SİSTEMLERİOTOMOBİLİN
KULLANILIŞIUYARI LAMBALARI
VE MESAJLARACİL DURUMDA
YAPILACAKLAROTOMOBİLİN
BAKIMITEKNİK
ÖZELLİKLER

İNDEKS

185

OTOMOBİLİN
TANITIMIGÜVENLİK
SİSTEMLERİOTOMOBİLİN
KULLANILIŞIUYARI LAMBALARI
VE MESAJLARACİL DURUMDA
YAPILACAKLAROTOMOBİLİN
BAKIMITEKNİK
ÖZELLİKLER

İNDEKS

AMPULÜN DEĞİŞTİRİLMESİ

GENEL BİLGİLER

- Bir lamba yanmıyorsa, ampulü değiştirmeden önce ilgili sigortayı kontrol ediniz. Sigortaların yerleri için “Bir sigortanın atması” bölümüne bakınız;
- Bir ampulü değiştirmeden önce, bağlantı yerinin oksitlenip oksitlenmediğini kontrol ediniz;
- Yanan ampuller, aynı tip ve güçte ampuller ile değiştirilmelidir;
- Ampul değişiminden sonra, far yüksekliğini daima kontrol ediniz.



Halojen ampulleri sadece metal kısımlarından tutunuz. Ampülün cam kısmına dokunulduğu takdirde, ışık yoğunluğu düşer ve ampülün kullanım ömrü kısalmaktadır. Kazara ampule dokunmanız halinde, alkol ile nemlendirilmiş bir bez ile silip, kurumaya bırakınız.



UYARI

Elektrik sisteminde (elektronik kontrol üniteleri üzerinde) yapılan modifikasyonların veya tamirlerin düzgün şekilde yapılmaması ve sistemin özelliklerini gözetilmeden gerçekleştirilmesi arzalara ve yangın tehlikesine yol açabilir.



UYARI

Halojen ampuller yüksek basınçlı gaz içerirler ve kırılmaları halinde etrafa cam parçacıkları sıçrayabilir.

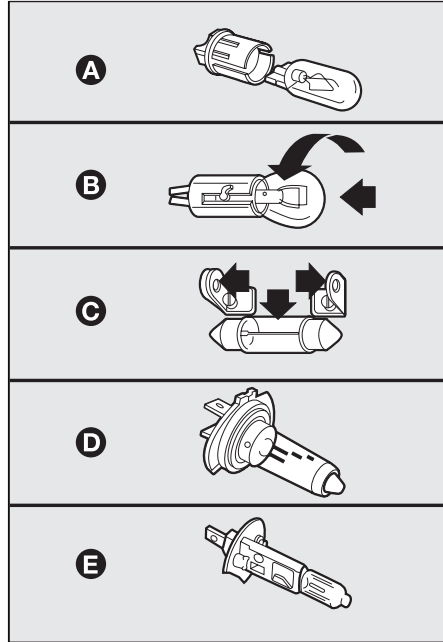
DİKKAT Far iç yüzeyi buğulanabilir; bu düşük hava sıcaklığı ve havadaki nem oranından kaynaklanmaktadır ve normaldir. Buğulanma farlar yanar yanmaz ortadan kalkacaktır. Far içindeki damlalar ise bir problemi işaret edebilir. Yetkili bir Fiat servisi ile temasa geçiniz.

AMPUL TİPLERİ

Otomobil üzerinde farklı tiplerde ampuller mevcuttur:

- A Cam ampuller: yerlerine klipslenmişlerdir. Çıkartmak için sadece çekiniz.
- B Pim kilitli ampuller: bu tip ampulü tutucusundan çıkarmak için ampülün üzerine bastırın, saat tersi yönde döndürünüz.

- C Tüp tipi ampuller: çıkarmak için bağlantılarından çıkarınız.
- D-E Halojen ampuller: ampulü çıkarmak için ampulü yerinde tutup klipsi açınız.



şekil 164

F0U0147m

OTOMOBİLİN
TANITIMI

GÜVENLİK
SİSTEMLERİ

OTOMOBİLİN
KULLANILIŞI

UYARI LAMBALARI
VE MESAJLAR

ACİL DURUMDA
YAPILACAKLAR

OTOMOBİLİN
BAKIMI

TEKNİK
ÖZELLİKLER

İNDEKS

187

OTOMOBİLİN
TANITIMIGÜVENLİK
SİSTEMLERİOTOMOBİLİN
KULLANILIŞIUYARI LAMBALARI
VE MESAJLARACİL DURUMDA
YAPILACAKLAROTOMOBİLİN
BAKIMITEKNİK
ÖZELLİKLER

İNDEKS

Ampuller	Referans şekil	Tip	Güç
Uzun farlar	D	H4	55 W
Kısa farlar	D	H4	60 W
Ön park lambaları	A	W5W	5 W
Ön sis farları (bazı tiplerde)	–	H11	55 W
Ön sinyal lambaları	B	PY21W	21 W
Yan sinyal lambaları	A	WY5W	5 W
Arka sinyal lambaları	B	P21W	21 W
Arka park lambaları	–	LED	–
Fren lambaları	B	P21W	21 W
Üçüncü fren lambası	B	W2.3W	2.3 W
Geri vites lambası	–	W16W	16 W
Arka sis lambaları	–	W16W	16 W
Plaka lambası	A	W5W	5 W
Hareketli lenslere sahip ön tavan lambası	C	C10W	10 W
Spot ışıklarına sahip ön tavan lambası	C	C10W	10 W
Arka tavan lambası	C	C10W	10 W
Bagaj lambası	A	W5W	5 W
İç aydınlatma lambası	C	C5W	5 W

BİR DIŞ LAMBA YANDIĞINDA

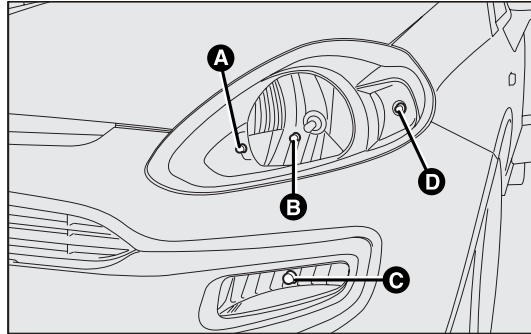
Ampul tipi ve güç oranı için, “Ampulün değiştirilmesi” bölümüne bakınız.

ÖN LAMBA ÜNİTELERİ (şekil 165)

Ön lamba üniteleri uzun farları, park lambaları, sinyal lambalarını ve kısa far ampullerini içermektedir.

Ünitenin içindeki ampuller aşağıdaki gibi yerleştirilmiştir:

- A park lambaları
- B kısa farlar/uzun farlar
- C sinyal lambaları
- D gündüz sürüş farları



şekil 165

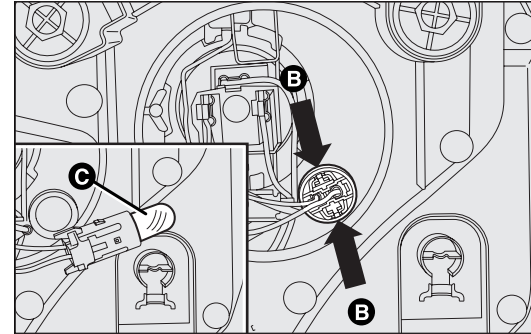
FOU0148m

DİKKAT Ön sinyal lambaları, uzun far ve kısa far ampullerinin değişimi için kapaktan ampullere ulaşabilirsiniz (bu bölümdeki “Sinyal lambaları” paragrafına bakınız).

PARK LAMBALARI (şekil 166)

Ampulü değiştirmek için, aşağıdaki işlemleri yapınız:

- muhafazayı okla gösterilen yöne doğru çıkarınız;
- B uçlarına basarak ampul tutucusunu çıkarınız;
- ampulü (C) çıkarınız ve değiştiriniz;
- ampul tutucusunu yeniden yerine takarak başlığı yerleştiriniz, uygun şekilde kilitlendiğinden emin olunuz.



şekil 166

FOU0149m

OTOMOBİLİN
TANITIMIGÜVENLİK
SİSTEMLERİOTOMOBİLİN
KULLANILIŞIUYARI LAMBALARI
VE MESAJLARACİL DURUMDA
YAPILACAKLAROTOMOBİLİN
BAKIMITEKNİK
ÖZELLİKLER

İNDEKS

189

OTOMOBİLİN
TANITIMIGÜVENLİK
SİSTEMLERİOTOMOBİLİN
KULLANILIŞIUYARI LAMBALARI
VE MESAJLARACİL DURUMDA
YAPILACAKLAROTOMOBİLİN
BAKIMITEKNİK
ÖZELLİKLER

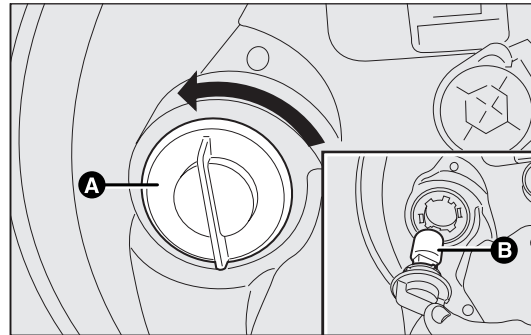
İNDEKS

190

GÜNDÜZ SÜRÜŞ FARLARI (DRL)

Ampülü değiştirmek için, aşağıdaki işlemleri yapınız:

- ampul tutucuyu saatin ters yönünde ve uç kısmından çeviriniz ve dışarı çekiniz (A-şekil 167);
- hafifçe iterek ve saatin tersi yönde çevirerek B ampulünü çıkarınız;
- ampul tutucuyu yuvasına saat yönünde kilitlenene kadar çevirerek takınız.



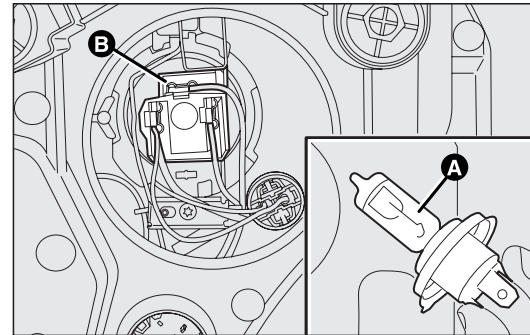
şekil 167

FOU0250m

UZUN FARLAR/KISA FARLAR

Ampülü değiştirmek için, aşağıdaki işlemleri yapınız:

- muhafazayı okla gösterilen yöne doğru çıkarınız;
- elektrik soketini (B-şekil 168) çıkarınız ve ampul tutucusunun mandalını serbest bırakınız;
- ampülü A çıkarınız ve değiştiriniz;
- yeni ampülü takınız, metalik kısmın kenarları ile reflektörün oluklarının üst üste gelmesine dikkat ediniz;
- ampul tutucusunun mandalını yerine yerleştirdiniz ve elektrik konnektörünü yeniden bağlayınız;
- koruma muhafazasını (A) uygun şekilde takınız.



şekil 168

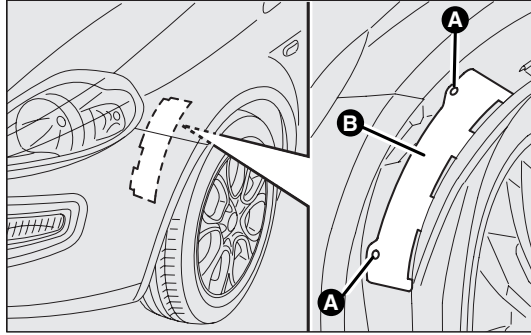
FOU0150m

SİNYAL LAMBALARI

Ön (şekil 169)

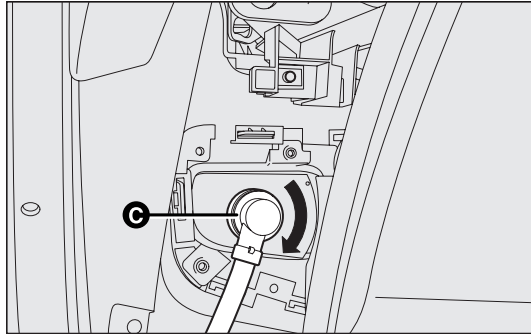
Ampülü değiştirmek için, aşağıdaki işlemleri yapınız:

- sağ/sol tekerleği şekilde gösterildiği gibi dışa döndürünüz;
- okla gösterildiği gibi A (şekil 169) kancasını döndürünüz,



şekil 169

F0U0151m

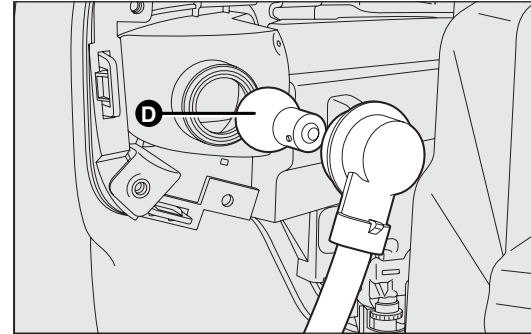


şekil 170

F0U0152m

ardından B kapağını kullanınız;

- C muhafazasını (şekil 170) saat tersi yönüne çeviriniz;
- ampülü D (şekil 171) iterek ve saat yönünün tersine çevirerek yavaşça çıkarınız ("bayonet bağlantısı");
- saat yönünde döndürerek C muhafazasını/ampül tutucusunu (şekil 170) yeniden takınız ve uygun şekilde kitleyiniz;
- B kapağını (şekil 169) kapatınız ve A kancasını çeviriniz.



şekil 171

F0U0153m

OTOMOBİLİN
TANITIMI

GÜVENLİK
SİSTEMLERİ

OTOMOBİLİN
KULLANILIŞI

UYARI LAMBALARI
VE MESAJLAR

ACİL DURUMDA
YAPILACAKLAR

OTOMOBİLİN
BAKIMI

TEKNİK
ÖZELLİKLER

İNDEKS

191

OTOMOBİLİN
TANITIMIGÜVENLİK
SİSTEMLERİOTOMOBİLİN
KULLANILIŞIUYARI LAMBALARI
VE MESAJLARACİL DURUMDA
YAPILACAKLAROTOMOBİLİN
BAKIMITEKNİK
ÖZELLİKLER

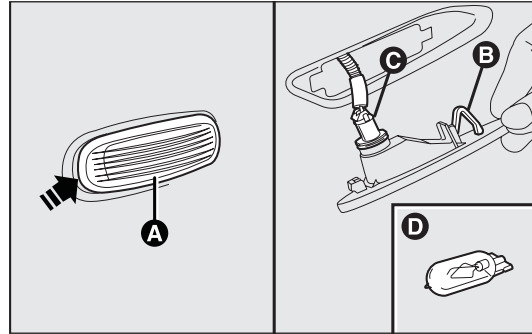
İNDEKS

192

Yan sinyal (şekil 172)

Ampülü değiştirmek için, aşağıdaki işlemleri yapınız:

- iç kancayı (B) sıkıştırmak için A lenslerini kullanınız, ardından üniteyi dışarı doğru çekiniz;
- ampul tutucusunu (C) saat yönünün tersine çeviriniz ve tutturularak yerleştirilen ampülü (D) çıkarıp değiştiriniz;
- ampul tutucusunu (C) saat yönünde döndürerek lenslere takınız;
- kancası B yuvasına kliklenecek şekilde üniteyi yeniden yerleştiriniz.



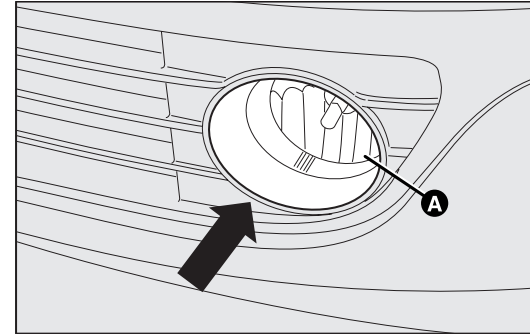
şekil 172

FOU0280m

ÖN SİS LAMBALARI

(öngörülen pazarlarda/versiyonlarda)

Ön sis lambalarını (A-şekil 173) değiştirmek ve ayarlamak için yetkili bir Fiat servisi ile temasa geçiniz.



şekil 173

FOU0154m

ARKA LAMBA ÜNİTELERİ

Arka ışık üniteleri arka lambaların, fren lambalarının ve sinyal lambalarının ampullerinden oluşmaktadır.

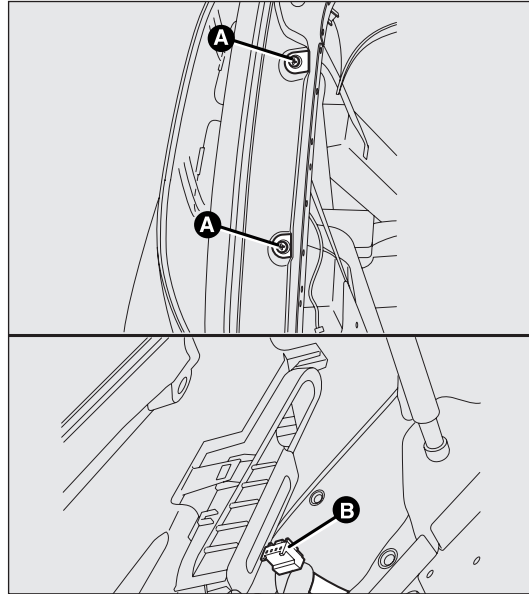
Ünitenin içindeki ampuller (şekil 175) aşağıdaki gibi yerleştirilmiştir:

D sinyal lambaları

E arka lambalar.

Ampülü değiştirmek için, aşağıdaki işlemleri yapınız:

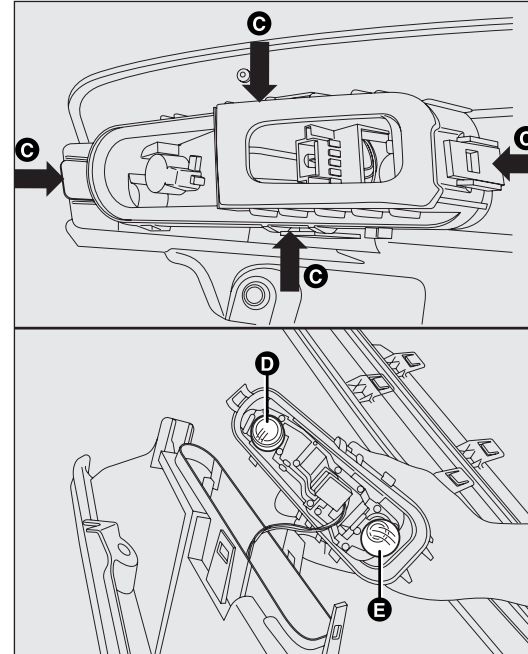
- bagaj kapağını açınız ardından iki bijonu (A) gevşetiniz (şekil 174);



şekil 174

FOU0155m

- merkez elektrik bağlantı parçasının bağlantısını keserek lens ünitesini dışarı doğru çekiniz;
- E (şekil 175) vidalarını gevşeterek ampul tutucusunu çıkarınız;
- ampülü değiştirmek için ampülü hafifçe iterek ve saat yönünün tersine çevirerek ("bayonet" mandal) çıkarınız ve değiştiriniz;



şekil 175

FOU0156m

OTOMOBİLİN
TANITIMI

GÜVENLİK
SİSTEMLERİ

OTOMOBİLİN
KULLANILIŞI

UYARI LAMBALARI
VE MESAJLAR

ACİL DURUMDA
YAPILACAKLAR

OTOMOBİLİN
BAKIMI

TEKNİK
ÖZELLİKLER

İNDEKS

193

OTOMOBİLİN
TANITIMIGÜVENLİK
SİSTEMLERİOTOMOBİLİN
KULLANILIŞIUYARI LAMBALARI
VE MESAJLARACİL DURUMDA
YAPILACAKLAROTOMOBİLİN
BAKIMITEKNİK
ÖZELLİKLER

İNDEKS

194

- ampul tutucusunu yeniden takıp vidalarını sıkınız;
- elektrik bağlantı parçasını yeniden bağlayınız, üniteyi uygun şekilde otomobilin gövdesine takınız ve A sıkma vidalarını sıkınız.

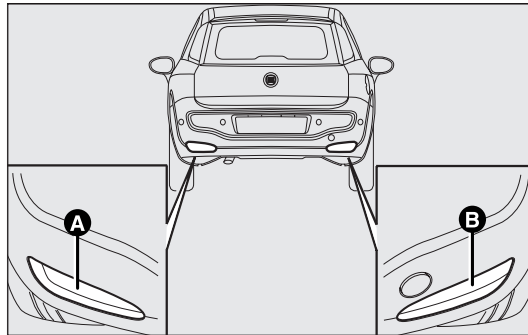
DİKKAT Arka lambalardaki LED değişimi için yetkili bir Fiat servisi ile temasa geçiniz.

ARKA SİS LAMBASI (şekil 176)

Arka sis lambalarını (A) değiştirmek ve ayarlamak için yetkili bir Fiat servisi ile temasa geçiniz.

GERİ VİTES LAMBASI (şekil 176)

Geri vites lambasını (A) değiştirmek ve ayarlamak için yetkili bir Fiat servisi ile temasa geçiniz.



şekil 176

FOU0157m

İLAVE FREN LAMBASI (şekil 177)

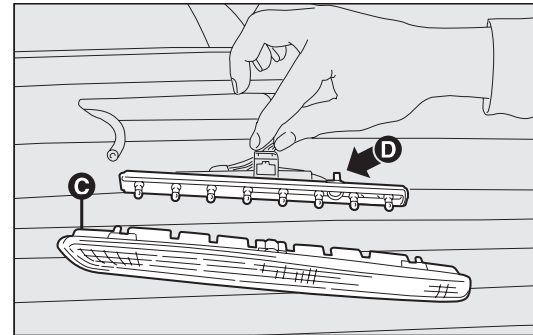
Ampülü değiştirmek için, aşağıdaki işlemleri yapınız:

- bagajı açınız;
- kauçuk başlıkları çıkarınız;
- mandallara bastırınız ve lens ünitesini (C-şekil 177) çıkarınız;
- elektrik konektörünü devreden çıkarınız;
- D (şekil 177) uçlarına basınız ve ampul tutucusunu çıkarınız;
- klipsle takılan lens ünitesini çıkarınız ve değiştiriniz.

PLAKA LAMBASI

Ampülü değiştirmek için, aşağıdaki işlemleri yapınız:

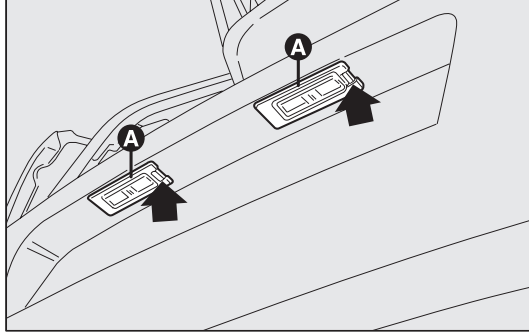
- okların gösterdiği noktaları kullanarak lenti çıkarınız (A-şekil 178);



şekil 177

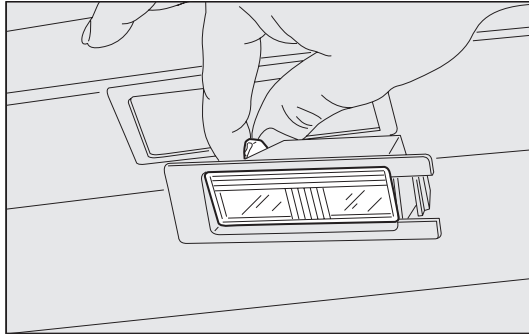
FOU0281m

- yan tutucularından çıkararak ampulü değiştiriniz (şekil 179) ve yeni ampulün tutuculara düzgün şekilde geçtiğinden emin olunuz;
- klipsle takılan lens ünitesini tekrar takınız.



şekil 178

FOU0159m



şekil 179

FOU0160m

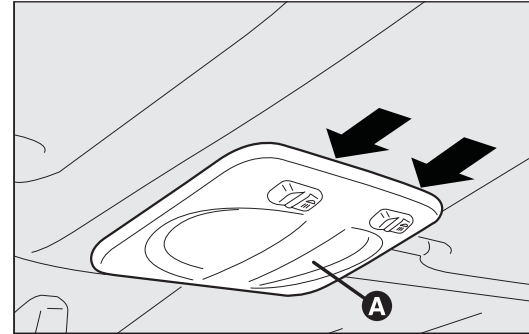
İÇ LAMBALARDAN BİRİNİN YANMASI

Ampul tipi ve güç oranı için, "Ampulün değiştirilmesi" bölümüne bakınız.

ÖN TAVAN LAMBASI

Ampulü değiştirmek için, aşağıdaki işlemleri yapınız:

- okların gösterdiği noktaları kullanarak lambayı çıkarınız (A-şekil 180);
- koruma kapağını açınız (B-şekil 181);
- yan tutuculardan çıkartarak ampulleri (C-şekil 181) değiştiriniz; yeni ampullerin tutucularına doğru şekilde oturduğundan emin olunuz;
- B (şekil 181) kapağını yeniden kapatınız. A (şekil 180) lambasının yuvasına düzgün şekilde kilitlenmesini sağlayınız.



şekil 180

FOU0163m

OTOMOBİLİN
TANITIMIGÜVENLİK
SİSTEMLERİOTOMOBİLİN
KULLANILIŞIUYARI LAMBALARI
VE MESAJLARACİL DURUMDA
YAPILACAKLAROTOMOBİLİN
BAKIMITEKNİK
ÖZELLİKLER

İNDEKS

195

OTOMOBİLİN
TANITIMIGÜVENLİK
SİSTEMLERİOTOMOBİLİN
KULLANILIŞIUYARI LAMBALARI
VE MESAJLARACİL DURUMDA
YAPILACAKLAROTOMOBİLİN
BAKIMITEKNİK
ÖZELLİKLER

İNDEKS

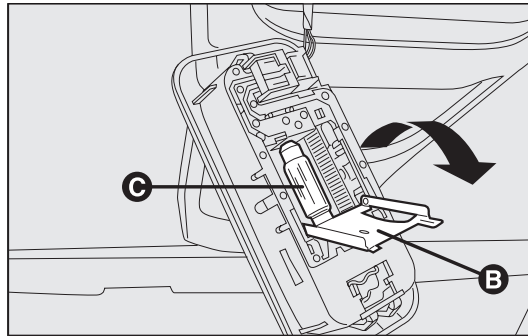
196

ARKA TAVAN LAMBASI

(öngörülen pazarlarda/versiyonlarda)

Ampülü değiştirmek için, aşağıdaki işlemleri yapınız:

- okların gösterdiği noktaları kullanarak ön tavan lambasını çıkarınız (D-şekil 182);
- koruma kapağını açınız E (şekil 183);
- yan tutuculardan çıkartarak ampulleri (F-şekil 183) değiştiriniz; yeni ampullerin tutucularına doğru şekilde oturduğundan emin olunuz;
- E (şekil 183) kapağını yeniden kapatınız. D (şekil 182) lambasının yuvasına düzgün şekilde kilitlenmesini sağlayınız.



şekil 181

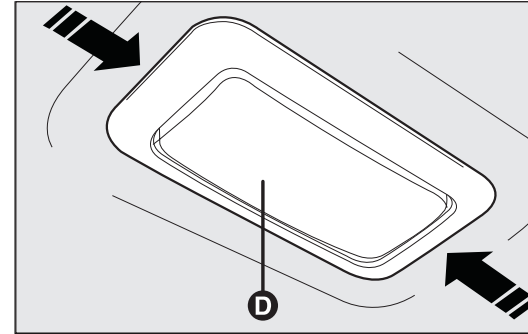
FOU0164m

MAKYAJ AYNASI LAMBASI (şekil 184)

(öngörülen pazarlarda/versiyonlarda)

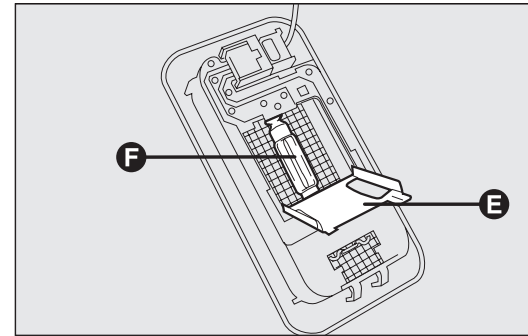
Ampülü değiştirmek için, aşağıdaki işlemleri yapınız:

- ampülü (A-şekil 184) oklarla gösterilen noktada indirip çıkarınız.



şekil 182

FOU0165m



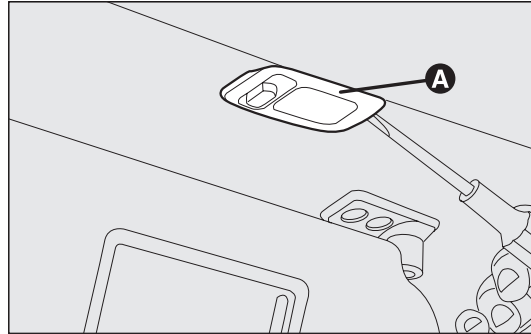
şekil 183

FOU0166m

BAGAJ LAMBASI (şekil 185)

Ampülü değiştirmek için, aşağıdaki işlemleri yapınız:

- bagajı açınız;
- ampülü (A-şekil 185) oklarla gösterilen noktada indirip çıkarınız.
- koruyucu muhafazayı açınız (B) ve klipsle takılan ampülü değiştiriniz;
- lensin üstündeki koruyucu kapağı (B) yeniden kapatınız;
- doğru konumda önce bir ucu ardından diğer ucu yuvasına kliklenene kadar A kapağını takınız.



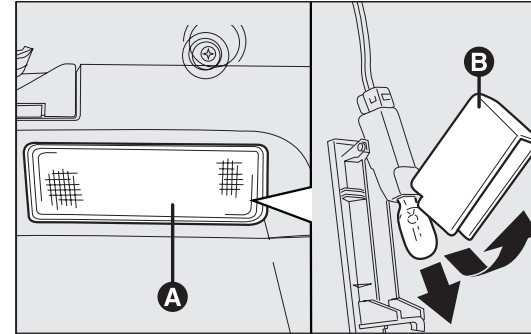
şekil 184

FOU0167m

KAPI İÇİ EŞİK LAMBASI (şekil 186)
(öngörülen pazarlarda/versiyonlarda)

Ampülü değiştirmek için, aşağıdaki işlemleri yapınız:

- bir tornavida ile (A-şekil 186) mandalını bastırarak lambayı çıkarınız;
- iki sıkma pimindeki ampul koruyucu muhafazasının yanlarını (B-şekil 187) bastırarak çeviriniz;
- klipsle takılan ampülü değiştiriniz (C);
- iki sıkma pimini takarak ampul koruyucu muhafazasını yeniden takınız;



şekil 185

FOU0168m

OTOMOBİLİN
TANITIMIGÜVENLİK
SİSTEMLERİOTOMOBİLİN
KULLANILIŞIUYARI LAMBALARI
VE MESAJLARACİL DURUMDA
YAPILACAKLAROTOMOBİLİN
BAKIMITEKNİK
ÖZELLİKLER

İNDEKS

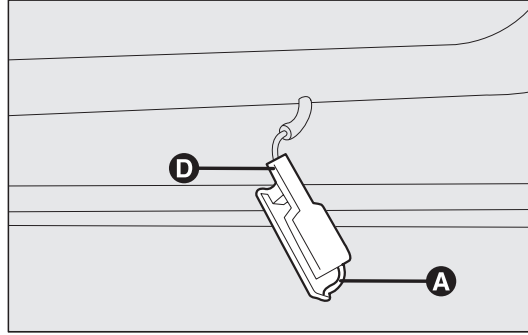
197

OTOMOBİLİN
TANITIMIGÜVENLİK
SİSTEMLERİOTOMOBİLİN
KULLANILIŞIUYARI LAMBALARI
VE MESAJLARACİL DURUMDA
YAPILACAKLAROTOMOBİLİN
BAKIMITEKNİK
ÖZELLİKLER

İNDEKS

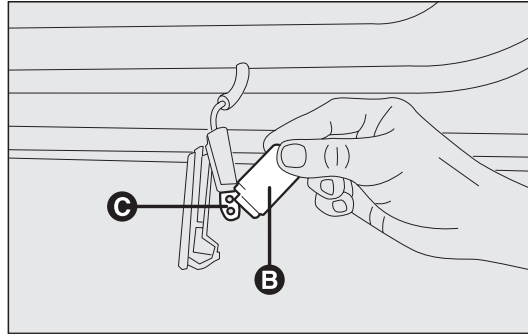
198

- ilk önce (D-şekil 186) ucunu takarak ve ardından diğer ucu kilitlenme sesini duyana kadar bastırarak tavan lambasını yuvasına yerleştiriniz.



şekil 186

FOU0169m



şekil 187

FOU0170

BİR SİGORTANIN ATMASI

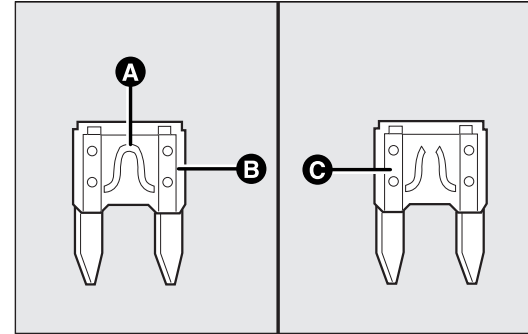
GENEL ÖZELLİKLER

Sigortalar, elektrik sistemi için koruyucudur: genelde bir arıza durumunda veya sistemdeki uygunsuz bir gelişme olduğunda devreye girer.

Cihazlardan birisi çalışmadığı zaman, öncelikle sigortasını kontrol ediniz: iletken eleman (A-şekil 188) bozulmamış halde durmalıdır. Kopmuşsa, sigortayı aynı amper değerinde (aynı renkte) yenisiyle değiştiriniz.

B yanmamış sigorta

C hasarlı tele sahip sigorta.



şekil 188

FOU0171m



UYARI

Sigorta yeniden yanarsa, yetkili bir Fiat servisine başvurunuz.



Yanmış sigortayı sadece yeni bir sigorta ile değiştiriniz.



UYARI

Bir sigortayı daha yüksek amper değerine sahip bir başka sigortayla değiştirmeyiniz, yangın tehlikesi.



UYARI

Genel sigortanın (MEGA - FUSE, MAXI-FUSE) yanması durumunda, herhangi bir tamir yapmayınız ve yetkili bir Fiat servisi ile temasa geçiniz.



UYARI

Sigortayı değiştirmeden önce, kontak anahtarı çıkarılmış ve diğer elektrikli cihazlar kapatılmış olmalıdır.

OTOMOBİLİN
TANITIMI

GÜVENLİK
SİSTEMLERİ

OTOMOBİLİN
KULLANILIŞI

UYARI LAMBALARI
VE MESAJLAR

ACİL DURUMDA
YAPILACAKLAR

OTOMOBİLİN
BAKIMI

TEKNİK
ÖZELLİKLER

İNDEKS

OTOMOBİLİN
TANITIMIGÜVENLİK
SİSTEMLERİOTOMOBİLİN
KULLANILIŞIUYARI LAMBALARI
VE MESAJLARACİL DURUMDA
YAPILACAKLAROTOMOBİLİN
BAKIMITEKNİK
ÖZELLİKLER

İNDEKS

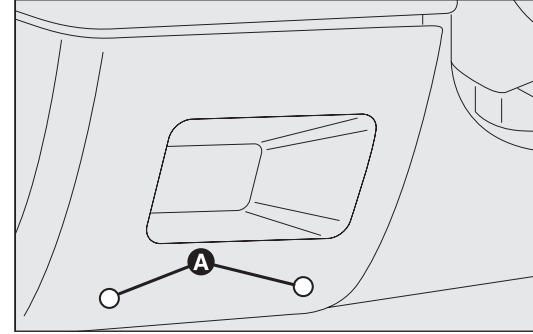
200

SİGORTALARIN YERİ

Sigortalar, ön panelde, akünün artı kutbunda, motor bölmesinde ve bagajın içinde (sol tarafında) olmak üzere dört sigorta kutusu altında toplanır.

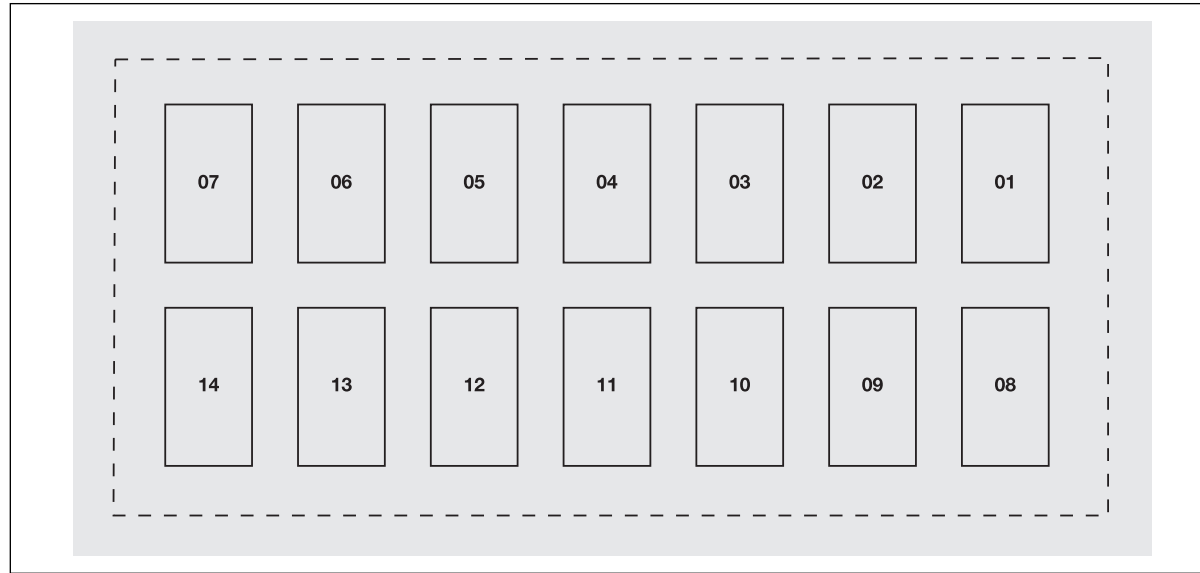
Gösterge paneli üzerindeki sigorta kutusu (şekil 190)

Ön paneldeki sigorta kutusuna erişmek için, vidaları gevşetin (A-şekil 190) ve muhafazayı çıkarınız.



şekil 189

F0U0172m

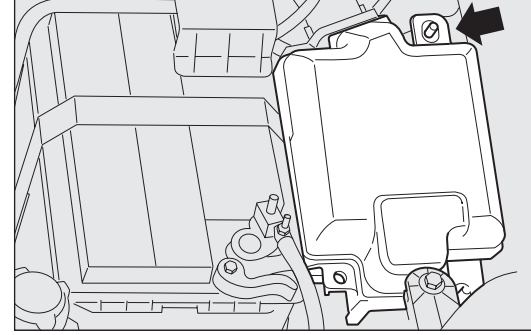


şekil 190

F0U0173m

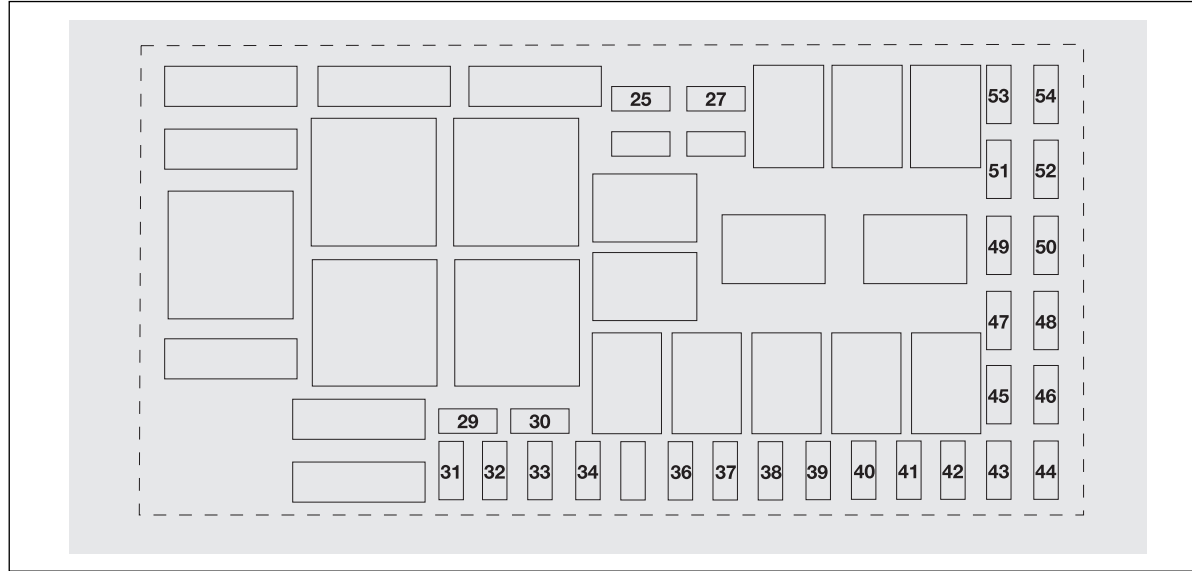
Motor bölmesindeki sigorta kutusu (şekil 192)

Sigortalara erişmek için koruyucu muhafazayı çıkartınız (şekil 191).



şekil 191

F0U0174m



şekil 192

F0U0175m

OTOMOBİLİN
TANITIMI

GÜVENLİK
SİSTEMLERİ

OTOMOBİLİN
KULLANILIŞI

UYARI LAMBALARI
VE MESAJLAR

ACİL DURUMDA
YAPILACAKLAR

OTOMOBİLİN
BAKIMI

TEKNİK
ÖZELLİKLER

İNDEKS

201

OTOMOBİLİN
TANITIMI

GÜVENLİK
SİSTEMLERİ

OTOMOBİLİN
KULLANILIŞI

UYARI LAMBALARI
VE MESAJLAR

ACİL DURUMDA
YAPILACAKLAR

OTOMOBİLİN
BAKIMI

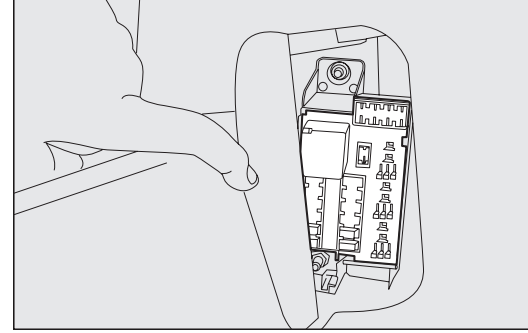
TEKNİK
ÖZELLİKLER

İNDEKS

202

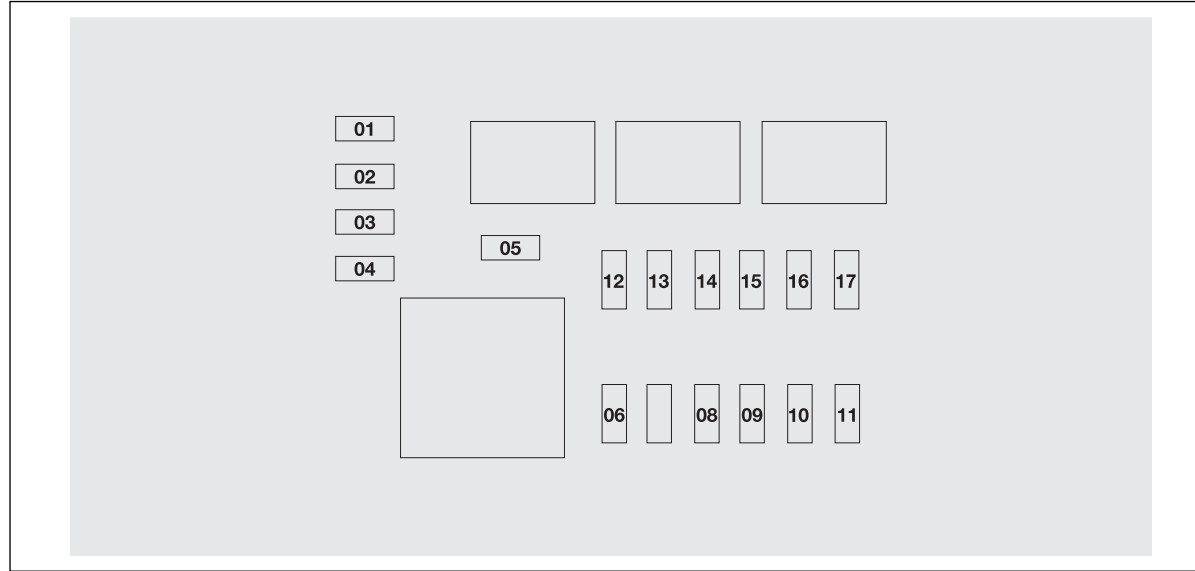
Bagajdaki sigorta kutusu (şekil 194)

Sigorta kutusuna erişmek için tutuculara basınız (şekil 193) ve koruyucu muhafazayı çıkartınız.



şekil 193

F0U0176m



şekil 194

F0U0177m

SİGORTA ÖZET TABLOSU**Ön paneldeki sigortalar (şekil 190)**

Korunan devre	SİGORTA	AMPER
Sağ kısa far	1	7.5
Sol kısa far, far yükseklik ayarı	8	7.5
INT/A motorun içindeki sigorta bağlantı ünitesi röle bobinleri ve gövde bilgisayar kontrol ünitesi içindeki röle bobinleri için güç beslemesi	13	5
Ön okuma lambası, arka okuma lambası, güneş siperlikleri aydınlatması, kapı aydınlatmaları, bagaj aydınlatması	2	5
EOBD test soketi, otomatik klima kontrol ünitesi, alarm sireni, radyo, konverjans kontrol ünitesi için + akü güç beslemesi	5	10
Gösterge paneli, fren pedalı üzerindeki düğme (N.O. bağlantısı), üçüncü fren lambası için INT güç beslemesi	11	5
Kapı kilitleme/açma motorları, dead lock devreye alma motorları, bagaj açma motoru	4	20
Ön/arka cam yıkayıcı pompası	6	20
Sürücü kapısı elektrik kumandalı cam motoru	14	20
Ön yolcu kapısı elektrik kumandalı cam motoru	7	20
INT ön panel kontrol lambaları, park kontrol ünitesi, lastik basınç ölçüm ünitesi, elektrikli ayna katlama hareketi, yağmur sensörü, tavan camı kontrol ünitesi, My port info telematik sistemi ve elektrikli ayna beslemesi.	12	5
Hava yastığı kontrol ünitesi	9	7.5
Gösterge paneli	3	5
INT fren pedal anahtarı (NC kontağı), debriyaj pedal anahtarı, iç ısıtma ünitesi, bağlantı kontrol ünitesi, ses sistemi, voltaj dengeleme kontrol ünitesi, arka tampondaki geri vites lambası, dizel filtresi su sensörü, ısıtma bujisi kontrol ünitesi, hava debimetresi, fren takviye sensörü, motor bölmesi sigorta kutusundaki bobin anahtar için besleme	10	7.5

OTOMOBİLİN
TANITIMIGÜVENLİK
SİSTEMLERİOTOMOBİLİN
KULLANILIŞIUYARI LAMBALARI
VE MESAJLARACİL DURUMDA
YAPILACAKLAROTOMOBİLİN
BAKIMITEKNİK
ÖZELLİKLER

İNDEKS

203

OTOMOBİLİN
TANITIMIGÜVENLİK
SİSTEMLERİOTOMOBİLİN
KULLANILIŞIUYARI LAMBALARI
VE MESAJLARACİL DURUMDA
YAPILACAKLAROTOMOBİLİN
BAKIMITEKNİK
ÖZELLİKLER

İNDEKS

Motor bölümündeki sigortalar (şekil 192)

Korunan devre	SİGORTA	AMPER
Kontrol ünitesi ve sub-woofer'lı Hi-Fi ses sistemi	09	20
Tek ton korna	10	10
Motor kumanda sistemi ikincil yükler	11	10
Sol uzun far, sağ uzun far	14	15
PTC1 ilave ısıtıcı	15	30
Motor kumanda kontrol ünitesi, motor kumanda sistemi kumanda rölesi, robotize vites kutusu kontrol ünitesi, robotize vites kutusu başlama kumanda Dualogic vites kutusu seçme kumanda kolu (Dualogic vites kutulu dizel tiplerde)	16	5
Motor kumanda kontrol ünitesi, motor kumanda sistemi kumanda rölesi, robotize vites kutusu kontrol ünitesi, robotize vites kutusu başlama kumanda Dualogic vites kutusu seçme kumanda kolu (Dualogic vites kutulu benzinli tiplerde)	16	7.5
Motor kumanda kontrol ünitesi, motor kumanda sistemi kumanda rölesi robotize vites kutusu kontrol ünitesi, ateşleme kumanda sistemi, (1.4 Multi Air tiplerinde)	16	5
Motor kumanda kontrol ünitesi (güç beslemesi)	17	10
Motor kumanda sistemi birincil yükler (bobinler ve enjektörler) (1.4 Multi Air tiplerinde)	17	15
Motor kumanda kontrol ünitesi, motor kumanda sistemi kumanda rölesi	18	5
Klima kompresörü	19	7.5
Isıtmalı arka cam	20	30
Depo üzerindeki yakıt pompası	21	15
Ateşleme motor kumanda sistemi birincil yükler (bobinler ve enjektörler)	22	15
Bi-power motor yönetim sistemi birincil yükler (bobin ve enjektörler), 1.3 multijet motor yönetim sistemi birincil yükler (motor kontrol ünitesi)	22	15

Korunan devre	SİGORTA	AMPER
Multi Air tipi motor yönetim sistemi birincil yükler (motor kontrol ünitesi), 1.6 Multijet motor yönetim sistemi birincil yükler (motor kontrol ünitesi)	22	20
BSM frenleme sistemi kontrol ünitesi (kontrol ünitesi ve selenoid valfler)	23	20
ESP elektrik direksiyon sistemi kontrol ünitesi (güç beslemesi), fren sistemi kontrol ünitesi (güç beslemesi), tünel üzerindeki sapma açısı sensörü	24	5
Sol sis lambası, sağ sis lambası	30	15
Robotize vites kutusu kontrol ünitesi	84	10
Metan gazı sistemi CNG sistem kumanda selenoid valfleri	84	7.5
Elektrik soketi (hazırlık)	85	–
Yolcu kabini elektrik soketi; çakmak soketi	86	15
Akü şarj durum sensörü	87	5
Sürücü tarafı kapı aynası buz çözme, yolcu tarafı kapı aynası buz çözme	88	7.5

OTOMOBİLİN
TANITIMIGÜVENLİK
SİSTEMLERİOTOMOBİLİN
KULLANILIŞIUYARI LAMBALARI
VE MESAJLARACİL DURUMDA
YAPILACAKLAROTOMOBİLİN
BAKIMITEKNİK
ÖZELLİKLER

İNDEKS

205

OTOMOBİLİN
TANITIMIGÜVENLİK
SİSTEMLERİOTOMOBİLİN
KULLANILIŞIUYARI LAMBALARI
VE MESAJLARACİL DURUMDA
YAPILACAKLAROTOMOBİLİN
BAKIMITEKNİK
ÖZELLİKLER

İNDEKS

Bagajdaki sigortalar (şekil 194)**Korunan devre**

Elektrikli açılır tavan açma sistemi

Alarm sistemi kumanda kontrol ünitesi

Yedek

Yedek

Sürücü koltuk sırtlığı elektrik kumandalı hareketi

Yedek

Sağ kapı üzerindeki cam açma sistemi (motor, kontrol ünitesi)

Yedek

Sürücü koltuğu ısıtması kontrol ünitesi

Çeki kancası sistemi (satış sonrası montajı için yuva)

Bagaj içindeki elektrik soketi

Sol kapı üzerindeki cam açma sistemi (motor, kontrol ünitesi)

Lastik basıncı takip sistemi kontrol ünitesi

Ön yolcu koltuğu ısıtma minderi

Yedek

Yedek

SİGORTA**AMPER**

17

20

14

7.5

01

-

03

-

04

10

15

-

10

20

16

-

08

10

07

-

05

15

11

20

13

5

09

10

06

-

02

-

AKÜNÜN BOŞALMASI

DİKKAT Akünün şarj edilmesi ile ilgili açıklamalar sadece bilgi için verilmiştir. Bu işlem yetkili bir Fiat servisi tarafından yapılmalıdır.

Aküyü çok düşük amper değerinde ve yaklaşık 24 saatlik bir süre içersinde, yavaşça doldurmanız tavsiye edilir. Akünün çok uzun süre şarj edilmesi, zarar görmesine neden olabilir.

Aküyü şarj etmek için aşağıdaki işlemleri yapınız:

- akü negatif kutbunu sökünüz;
- kutupları doğru olarak şarj kablolarını aküye bağlayınız;
- şarj cihazını açınız;
- şarj işlemini tamamladığınız zaman, akü bağlantılarını sökmeden önce şarj cihazını kapatınız;
- akü negatif kutbunu tekrar bağlayınız;



UYARI

Akü suyu zehirli ve aşındırıcıdır. Cilde veya göze temasından kaçınınız. Akü şarj işlemi iyi havalandırılmış, muhtemel alev ve kıvılcım kaynaklarından uzak bir yerde yapılmalıdır: patlama ve yangın tehlikesi.



UYARI

Donmuş bir aküyü şarj etmeye çalışmayınız: ilk önce buzu çözülmelidir, aksi takdirde patlayabilir. Donma gerçekleşmişse, iç elemanlarının zarar görmediğinden ve zehirli ve aşındırıcı asitin akması riskini doğuracak şekilde dış muhafazasının çatlamadığından emin olmak için akü, uzman bir personel tarafından kontrol edilmelidir.

OTOMOBİLİN
TANITIMI

GÜVENLİK
SİSTEMLERİ

OTOMOBİLİN
KULLANILIŞI

UYARI LAMBALARI
VE MESAJLAR

ACİL DURUMDA
YAPILACAKLAR

OTOMOBİLİN
BAKIMI

TEKNİK
ÖZELLİKLER

İNDEKS

207

OTOMOBİLİN
TANITIMIGÜVENLİK
SİSTEMLERİOTOMOBİLİN
KULLANILIŞIUYARI LAMBALARI
VE MESAJLARACİL DURUMDA
YAPILACAKLAROTOMOBİLİN
BAKIMITEKNİK
ÖZELLİKLER

İNDEKS

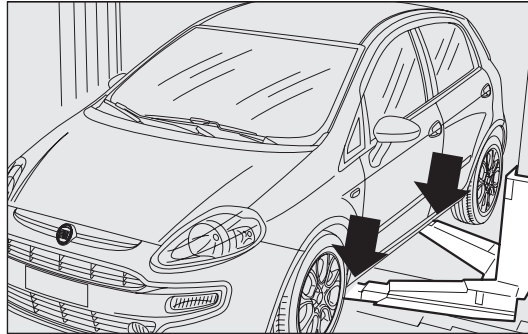
208

OTOMOBİLİN KALDIRILMASI

Otomobil kaldırılacaksa, kriko veya lifte sahip olan yetkili bir Fiat servisine gidiniz.

Sadece şekil 195'te gösterilen noktalardan, kriko veya atölye lifti kollarını yerleştirerek otomobili kaldırınız.

DİKKAT Spor tipleri için, otomobilin servis lifti ile kaldırılması gerekirse spoilerlere zarar gelmemesine dikkat ediniz.



şekil 195

FOU0178m

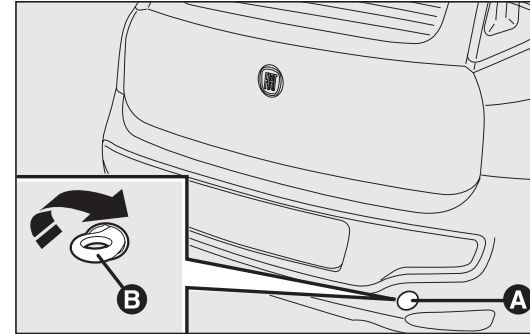
OTOMOBİLİN ÇEKİLMESİ

Otomobille birlikte verilen çeki kancası, bagaj halısının altındaki alet kutusundadır.

ÇEKME HALKASININ TAKILMASI (şekil 196-197)

Aşağıdaki işlemleri yapınız:

- A soketini çıkarınız;
- takım çantasındaki çeki kancasını alınız (B);
- ön veya arka dişli pimin üzerinde halkayı sıkınız.



şekil 196

FOU0179m

**UYARI**

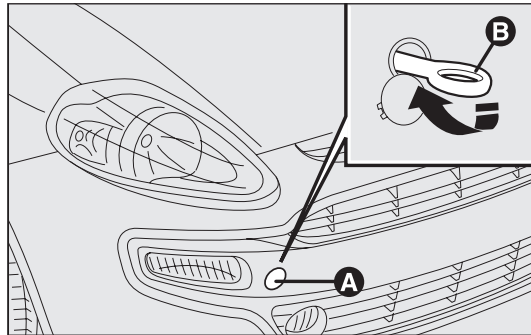
Aracı çekerken; takviyeli fren ile hidrolik direksiyonun devre dışı olduğunu, frene basmak ya da direksiyonu çevirmek için daha fazla güç harcamanız gerektiğini unutmayınız. Otomobilin çekilmesi için, esnek kablolar/halatlar kullanmayınız. Çekme işlemi yapılırken, bağlantı halkasının, temasta bulunduğu parçalara zarar vermediğinden emin olunuz. Otomobili çekerken, yolda uygulanan çekme halkası ve nasıl çekileceğine dair bulunan trafik yasalarını gözetiniz.

**UYARI**

Otomobil çekilirken motoru çalıştırmayınız.

**UYARI**

Kancayı takmadan önce, vidalı yuvasını iyice silip temizleyiniz. Çekmeye başlamadan önce, kancanın sıkıca bağlandığından emin olunuz.



şekil 197

FOU0180m

OTOMOBİLİN
TANITIMIGÜVENLİK
SİSTEMLERİOTOMOBİLİN
KULLANILIŞIUYARI LAMBALARI
VE MESAJLARACİL DURUMDA
YAPILACAKLAROTOMOBİLİN
BAKIMITEKNİK
ÖZELLİKLER

İNDEKS

209

OTOMOBİLİN
TANITIMIGÜVENLİK
SİSTEMLERİOTOMOBİLİN
KULLANILIŞIUYARI LAMBALARI
VE MESAJLARACIL DURUMDA
YAPILACAKLAROTOMOBİLİN
BAKIMITEKNİK
ÖZELLİKLER

İNDEKS

210

**UYARI**

Otomobili çekmeye başlamadan önce, direksiyon kilidini açın ("Ön panel ve kontroller" bölümünden "Kontak" paragrafına bakınız). Çekerken, hidrolik direksiyon ve fren arttırıcının yardımı olmadan, direksiyon simidine ve pedala büyük bir kuvvet uygulanması gerektiğini unutmayınız. Otomobilin çekilmesi için, esnek kablolar/halatlar kullanmayınız. Çekme işlemi yapılırken, bağlantı halkasının, temasta bulunduğu parçalara zarar vermediğinden emin olunuz. Aracı çekerken; çeki kancası ile ilgili koşullara ve trafiğe açık yollarda araçların çekilmesiyle ilgili yasalara uyunuz.

**UYARI**

Ön ve arka çeki kancaları sadece acil durumda kullanılmalıdır. Trafik kuralları ile uyumlu özel teçhizatlar (esnek olmayan barlar) kullanılarak otomobilin yol üzerinde kısa mesafelerde veya özel araç üzerinde çekilmesi işlemlerine izin verilir. Çeki kancası, yoldan ve engellerden uzaklaştırmak için otomobili çekmek ve/veya esnek kablolar kullanarak çekmek için kullanılmamalıdır. Yukarıdaki açıklamalara ilave olarak, çekme işlemi iki araç ile (birisi çeken, diğeri çekilen), olabildiğince aynı merkez aks çizgisinde birbirine hizalı olarak gerçekleşmelidir.

OTOMOBİLİN BAKIMI

PERİYODİK BAKIM

Otomobilinizin uzun yıllar mükemmel durumda kalabilmesi için, bakım programının doğru olarak yapılması şarttır.

Bu nedenle her 20,000 km'de bir dizi kontrol ve bakım işlemi programlanmıştır.

Ancak, bu periyodik bakımın, otomobilin tüm gereksinimlerini tamamen kapsamayacağını bilmeniz önemlidir: ayrıca 20.000 km bakımın öncesindeki ilk dönemde ve sonrasında, periyodik bakımlar arasında, rutin bakım, sıvıların tamamlanması, lastik basınç kontrolü gibi sıradan bakım işlemlerinin yapılması gereklidir.

DİKKAT Periyodik bakım aralıkları, üretici firma tarafından belirlenmiştir. Bunları yaptırmamanız garantinin geçersiz olmasına neden olur.

Periyodik Bakım, önceden belirlenen zamanlarda bütün Fiat servislerinde gerçekleştirilebilir.

Her bakım esnasında, programlanmış olana ilave olarak, başka parça değişimleri veya onarımları ihtiyacı ortaya çıkarsa bunlar müşterinin onayıyla gerçekleştirilebilir.

DİKKAT Ufak problemlerde, bir sonraki periyodik bakım için kilometrenin dolması beklenmeden derhal yetkili bir Fiat servisi ile temasa geçiniz.

Eğer otomobil sık sık römork çekmek için kullanılıyorsa, periyodik bakım aralıklarından daha sık bakım yaptırılmalıdır.

DİKKAT 1.3 ve 1.9 dizel motorlarda motor yağı ve motor yağ filtresi değişimi her 10.000 km'de bir yapılması gerekmektedir.

Bakanlıkça belirlenen 10 yıllık kullanım ömrü boyunca, satış sonrası servis hizmetleri ve yedek parça temininin imalatçı/ithalatçı firma tarafından sağlanması zorunludur.

OTOMOBİLİN
TANITIMI

GÜVENLİK
SİSTEMLERİ

OTOMOBİLİN
KULLANILIŞI

UYARI LAMBALARI
VE MESAJLAR

ACİL DURUMDA
YAPILACAKLAR

OTOMOBİLİN
BAKIMI

TEKNİK
ÖZELLİKLER

İNDEKS

OTOMOBİLİN
TANITIMIGÜVENLİK
SİSTEMLERİOTOMOBİLİN
KULLANILIŞIUYARI LAMBALARI
VE MESAJLARACİL DURUMDA
YAPILACAKLAROTOMOBİLİN
BAKIMITEKNİK
ÖZELLİKLER

İNDEKS

PERİYODİK BAKIM TABLOSU

		Kilometre	20.000	40.000	60.000	80.000	100.000	120.000	140.000	160.000	180.000	
GENEL KONTROLLER	TÜM MOTOR TIPLERİ	AŞAĞIDAKİ DURUMLARIN GÖZLE KONTROLU GÖVDE VE GÖVDE ALT KAPLAMASI (PVC), BORULAR (EGSOZ-YAKIT-FRENLER) VE KAUÇUK PARÇALARIN(KÖRÜKLER-HORTUMLAR-BURÇLAR GİBİ),	X	X	X	X	X	X	X	X	X	
		YAN SÜRÜGÜLÜ KAPISI OLAN MODELLERDE KAPI ALT KIZAKLARININ TEMİZLİĞİNİN KONTROLÜ (Veya her yıl)	X	X	X	X	X	X	X	X	X	X
		EXAMİNER İLE ELEKTRONİK SİSTEMLERİN KONTROLU (Motor, ABS, Body Computer, Can Ağı vb.)	X	X	X	X	X	X	X	X	X	X
MOTOR	TÜM MOTOR TIPLERİ	SIVI SEVİYELERİNİN TAMAMLANMASI (MOTOR SOĞUTMA, ÖN CAM YIKAMA, AKÜ VS) AKÜ, SOĞUTMA SIVISI VE CAM YIKAMA SIVISI YOĞUNLUKLARININ ÖLÇÜLMESİ, GEREKİRSE UYGUN YOĞUNLUK DEĞERİNİN SAĞLANMASI.	X	X	X	X	X	X	X	X	X	
		YARDIMCI SİSTEM KAYIŞLARININ DURUMLARININ VE GERGİNLİKLERİNİN KONTROLU VE GEREKİSE AYARI (Otomatik Kayış Gergisiyle Takılan Kayışlar Hariç)	X	X		X	X			X	X	
		YARDIMCI SİSTEM KAYIŞLARININ DEĞİŞİMİ (Alternatör, Klima Kompresörü, Hidrolik Direksiyon Pompası vb.)				X			X			X
	YARDIMCI SİSTEM KAYIŞLARINA AİT RULMANLARIN DEĞİŞİMİ (Alternatör, Klima Kompresörü, Hidrolik Direksiyon Pompası vb.)							X				
	TRİGER KAYIŞININ / ZİNCİRİNİN DURUMUNUN KONTROLU	X	X	X	X	X	X	X	X	X	X	
	MOTOR VE YAKIT SİSTEMLERİ KARBON TEMİZLİĞİ (Emme Manifoldu Temizliği Dahil) (**)		X		X			X			X	
	MOTOR YAĞI DEĞİŞİMİ (1.3 ve 1.9 Dizel Motorlarda Her 10.000 Km' de Bir) (***)	X	X	X	X	X	X	X	X	X	X	
	MOTOR YAĞ FİLTRESİ DEĞİŞİMİ (1.3 ve 1.9 Dizel Motorlarda Her 10.000 Km' de Bir) (***)	X	X	X	X	X	X	X	X	X	X	
	HAVA FİLTRESİ DEĞİŞİMİ (***)	X	X	X	X	X	X	X	X	X	X	
	ATEŞLEME BUJİLERİNİN DEĞİŞİMİ	X	X	X	X	X	X	X	X	X	X	
	BENZİNLİ MOTORLAR	YAKIT DEPO BUHARLAŞMA GERİ DÖNÜŞ HATTININ KONTROLÜ				X					X	
		TRİGER KAYIŞI VE RULMANLARININ DEĞİŞİMİ (*) (Hareketli ve Sabit Rulmanlar)							X			
		EGSOZ EMİSYON KONTROLU (Gaz Analiz Cihazı İle)		X		X		X			X	
	DİZEL MOTORLAR	YAKIT FİLTRESİ DEĞİŞİMİ	X	X	X	X	X	X	X	X	X	X
		ZİNCİRLİ TRİGER MOTORLARDAKİ ZİNCİR SETİNİN DEĞİŞİMİ (*) (Zincir, Gergi, Dişliler, Sabitleme Civataları ve Paletler)									X	
DİZEL PARTİKÜL FİLTRESİ KONTROLÜ GEREKİYORSA TEMİZLENMESİ (**)		X		X			X		X		X	
KAYIŞLI TRİGER MOTORLARDAKİ TRİGER KAYIŞI VE RULMANLARININ DEĞİŞİMİ (*) (Hareketli ve Sabit Rulmanlar)								X				
DUMAN KONTROLU (Opasimetre Cihazı İle)		X	X	X	X	X	X	X	X	X	X	
KAVRAMA	TÜM MOTOR TIPLERİ	KAVRAMA PEDALININ HAREKET MESAFESİNİN KONTROLÜ VE AYARI (Hidrolik Kumandalı Tipler Hariç)	X	X	X	X	X	X	X	X	X	
		DEBRİYAJ SİSTEMİ VERİMLİLİK KONTROLÜNÜN YAPILMASI, GEREKİRSE BASKI VE/YEA BALATASININ DEĞİŞİMİ (**)(***)	X	X	X	X	X	X	X	X	X	X
VİTES KUTUSU DİFERANSİYEL	TÜM MOTOR TIPLERİ	VİTES KUTUSU (TÜM VİTES KUTUSU TIPLERİ İÇİN) YAĞ SEVİYE KONTROLÜ	X	X	X	X	X	X	X	X	X	
		MANUEL VİTES KUTUSU YAĞI DEĞİŞİMİ (veya Her 3 Yılda Bir) (MTA VİTES KUTULU ARAÇLAR DAHİL)					X		X		X	
		OTOMATİK VE SPEEDGEAR TİPİ VİTES KUTULARININ YAĞ DEĞİŞİMİ (veya Her 2 Yılda Bir)		X			X		X		X	
		ROBOT MEKANİZMASI SİSTEM YAĞI SEVİYE KONTROLÜ	X	X	X	X	X	X	X	X	X	X
		ROBOT MEKANİZMASI SİSTEM YAĞI DEĞİŞİMİ					X				X	
ROBOTİZE (Selespeed&MTA) VİTES KUTULU ARAÇLARDA DEBRİYAJ AKTÜATÖRÜ HİDROLİK KUMANDA SİSTEM YAĞ SEVİYESİNİN KONTROLÜ (veya Her 2 Yılda Bir) (1.4 Benzin Motorlu Araçlar Hariç)	X	X	X			X	X	X	X	X		
ROBOTİZE (Selespeed&MTA) VİTES KUTULU ARAÇLARDA DEBRİYAJ AKTÜATÖRÜ HİDROLİK KUMANDA SİSTEM YAĞININ DEĞİŞİMİ (veya Her 2 Yılda Bir) (1.4 Benzin Motorlu Araçlar Hariç)					X					X		



		Kilometre	20.000	40.000	60.000	80.000	100.000	120.000	140.000	160.000	180.000	
FREN SİSTEMİ	TÜM MOTOR TIPLERİ	FREN HİDROLİK SIVISI DEĞİŞİMİ (veya Her 2 Yılda Bir)			X			X			X	
		FREN HİDROLİĞİNİN SEVİYE KONTROLÜ VE GEREKİRSE TAMAMLANMASI	X	X		X	X		X	X	X	
		FREN HİDROLİK YAĞININ KAYNAMA NOKTASININ KONTROLÜ	X	X	X	X	X	X	X	X	X	X
		ÖN FREN DİSKİ VE BALATALARI AŞINMA KONTROLÜ, GEREKİRSE DEĞİŞİMİ (**)(***)	X	X	X	X	X	X	X	X	X	X
		ÖN DİSK FREN BALATA AŞINMA UYARI LAMBASI ÇALIŞMA KONTROLÜ	X	X	X	X	X	X	X	X	X	X
		ARKA FREN DİSK VE BALATA AŞINMA KONTROLÜ, GEREKİRSE DEĞİŞİMİ (MEVCUT OLAN TIPLERDE)(**)(***)	X	X	X	X	X	X	X	X	X	X
		ARKA KAMPANALI FREN BALATASI DURUM VE AŞINMA KONTROLÜ, GEREKİRSE DEĞİŞİMİ (**)(***)	X	X	X	X	X	X	X	X	X	X
DİREKSİYON SİSTEMİ	TÜM MOTOR TIPLERİ	EL FRENİ KURUNUN KONTROLÜ VE AYARI, VAR İSE EL FREN BALATASI AŞINMA KONTROLÜ, GEREKİRSE DEĞİŞİMİ (**)	X	X	X	X	X	X	X	X	X	
		LASTİKLERİN AŞINMA VE DURUMLARININ KONTROLÜ, GEREKİRSE BASINÇ AYARI (Stepne Dahil)(**)	X	X	X	X	X	X	X	X	X	
		ÖN DÜZEN AYARI(**)	X	X	X	X	X	X	X	X	X	
SÜSPANSİYON	TÜM MOTOR TIPLERİ	BALANS AYARI (**)	X	X	X	X	X	X	X	X	X	
		HİDROLİK DİREKSİYON SİSTEMİ YAĞININ DEĞİŞİMİ (veya Her 2 Yılda Bir)				X				X		
		ÖN VE ARKA SÜSPANSİYON ELEMANLARININ BOŞLUK KONTROLÜ, GEREKİRSE İLGİLİ ELAMANLARIN DEĞİŞİMİ (**)(Rotbaşı, Rotil, Salıncak Burcu, Amortisör)	X	X	X	X	X	X	X	X	X	
ŞARJ VE MARŞ SİSTEMİ KONTROLÜ	TÜM MOTOR TIPLERİ	ALTERNATÖR ŞARJ VOLTAJININ KONTROLÜ(**)	X	X	X	X	X	X	X	X	X	
		ALTERNATÖR KABLOLARININ BAĞLANTI KONTROLÜ	X	X	X	X	X	X	X	X	X	
		AKÜ VOLTAJININ VE AKÜ GÖZLERİ YOĞUNLUK KONTROLÜ(**)	X	X	X	X	X	X	X	X	X	
		AKÜ KUTUP BAŞLARI VE BAĞLANTILARININ KONTROLÜ, YÜZEYLERİN TEMİZLENMESİ	X	X	X	X	X	X	X	X	X	
KLİMA	TÜM MOTOR TIPLERİ	KLİMA SİSTEMİ ÇALIŞMA PERFORMANSI KONTROLÜ	X	X	X	X	X	X	X	X	X	
		POLEN FİLTRESİNİN DEĞİŞİMİ (veya Her Yılı)(**)	X	X	X	X	X	X	X	X	X	
ELEKTRİKLI CİHAZLAR	TÜM MOTOR TIPLERİ	AYDINLATMA SİSTEMİ KONTROLÜ, FARLAR, SİNYAL LAMBALARI, DÖRTLÜ FLAŞÖRLER, BAGAJ, YOLCU KABİNİ, TORPİDO GÖZÜ	X	X	X	X	X	X	X	X	X	
		AYDINLATMA, UYARI LAMBALARI vb.	X	X	X	X	X	X	X	X	X	
		ÖN CAM YIKAMA / SİLME SİSTEMİ KONTROLÜ, FİSKİYELERİN AYARI	X	X	X	X	X	X	X	X	X	
BOYA	TÜM TIPLER	ÖN CAM VE ARKA CAM SİLMEKLERİ POZİSYON VE AŞINMA KONTROLÜ, GEREKİRSE DEĞİŞİMİ (**)	X	X	X	X	X	X	X	X	X	
		BOYA YÜZEY KONTROLÜ YAPILMASI VE SONUÇLARIN GARANTİ BELGESİNİN İLGİLİ BÖLÜMÜNE KAYDEDİLMESİ	X	X	X	X	X	X	X	X	X	

(*) Veya kilometre dolmaz ise her 5 yılda bir, zor şartlar altında kullanımda her 3 yılda bir.

(**) Periyodik bakım işçilik ücretine dahil olmayan ek ücret tabi işlemler veya kontroller sonrası değiştirilmesi öngörülebilir parçalara ait ek ücret tabi işçilikler.

(***) Zor şartlar altında kullanımda periyodik bakım tablosunda belirtilen sürelerden daha kısa sürelerde yapılması tavsiye edilir.

Bu periyodik bakım tablosu model yılı 2004 ve sonrası araçları kapsamaktadır.(Sedici Model hariç)

OTOMOBİLİN
TANITIMI

GÜVENLİK
SİSTEMLERİ

OTOMOBİLİN
KULLANILIŞI

UYARI LAMBALARI
VE MESAJLAR

AÇIL DURUMDA
YAPILACAKLAR

OTOMOBİLİN
BAKIMI

TEKNİK
ÖZELLİKLER

İNDEKS

213

YILLIK BAKIM

Bir yıl içerisinde 20.000 Km'ye ulaşılmaması durumunda aşağıdaki işlemler ve kontroller yapılmalıdır.

- Motor yağının değişimi;
- Motor yağ filtresinin değişimi;
- Hava filtresinin değişimi;
- Polen filtresinin değişimi (Klimal modeller için)
- Ateşleme bujilerinin değişimi (Benzin motorlu tipler)
- Sıvıların kontrolü ve gerekiyor ise tamamlanması (Motor soğutma sıvısı, fren hidrolik yağı, cam yıkama sıvısı, akü vb)
- Akü şarj durumunun kontrolü
- Triger ve yardımcı sistem kayışlarının kontrolü
- Ön fren balatalarının ve ön fren disklerinin aşınma ve çalışma kontrolü, gerekirse değişimi (**)
- Ön/arka cam silecekleri aşınma ve pozisyon kontrolü, gerekirse değişimi (**)
- Klima verimlilik ve gaz kaçak kontrolü
- Ön cam silecekleri çalışma kontrolü, fiskiyelerin ayarı
- Lastiklerin durumu/aşınma kontrolü ve gerekirse basınçlarının ayarı (yedek lastik dahil)
- Ön ve arka süspansiyon elemanlarının boşluk kontrolü, gerekirse ilgili elemanların değişimi (**) (Rotbaşı, Rotil, Salıncak Burcu, Amortisör)
- Aydınlatma sistemlerinin kontrolü (farlar, sinyaller, dörtlü flaşör, bagaj lambası, yolcu kabini aydınlatma lambası, uyarı lambaları)
- Gözle yapılacak kontroller; motor, vites kutusu, transmisyon, borular (egzoz, yakıt, fren boruları), kauçuk parçalar
- Examiner ile elektronik sistemlerin kontrolü (Motor, ABS, Araç bilgisayarı, Can Ağı vb.)

OTOMOBİLİN
TANITIMI

GÜVENLİK
SİSTEMLERİ

OTOMOBİLİN
KULLANILIŞI

UYARI LAMBALARI
VE MESAJLAR

ACİL DURUMDA
YAPILACAKLAR

OTOMOBİLİN
BAKIMI

TEKNİK
ÖZELLİKLER

İNDEKS

215

**OTOMOBİLİN
TANITIMI****GÜVENLİK
SİSTEMLERİ****OTOMOBİLİN
KULLANILIŞI****UYARI LAMBALARI
VE MESAJLAR****ACİL DURUMDA
YAPILACAKLAR****OTOMOBİLİN
BAKIMI****TEKNİK
ÖZELLİKLER****İNDEKS**

OTOMOBİLİN ZOR ŞARTLARDA KULLANILMASI

Otomobilin kullanıldığı koşullar özellikle aşağıda belirtilen zor şartlardan biriye:

- Tozlu ve kirli hava / yol koşulları,
- Dış hava sıcaklığının 0° altında iken kısa aralıklar ile tekrarlanan kullanımlar (7-8 Km'den az),
- Sık sık rolantide çalıştırma, düşük hızda uzun mesafeler katetme, şehir içi trafikte; uzun süreli bekleme, dur kalk yapma veya düşük hızda seyretme.
- Römork veya karavan çekilmesi

SEVİYE KONTROLLERİ



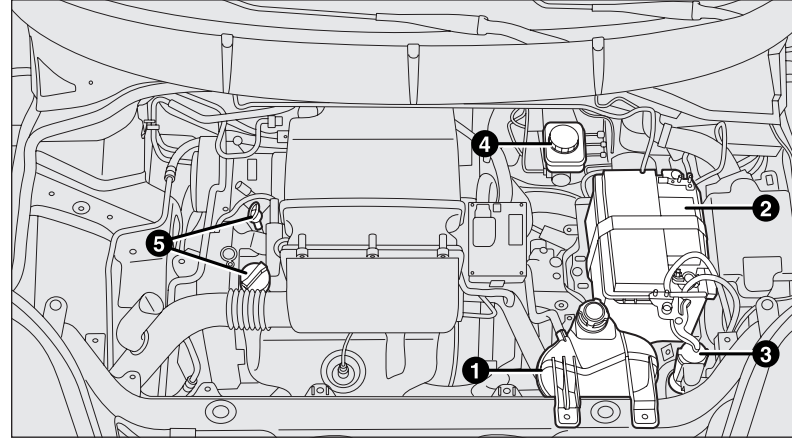
UYARI

Motor bölümünde çalışırken asla sigara içmeyiniz; gaz ve yanıcı buhar ve yangın riski olabilir.



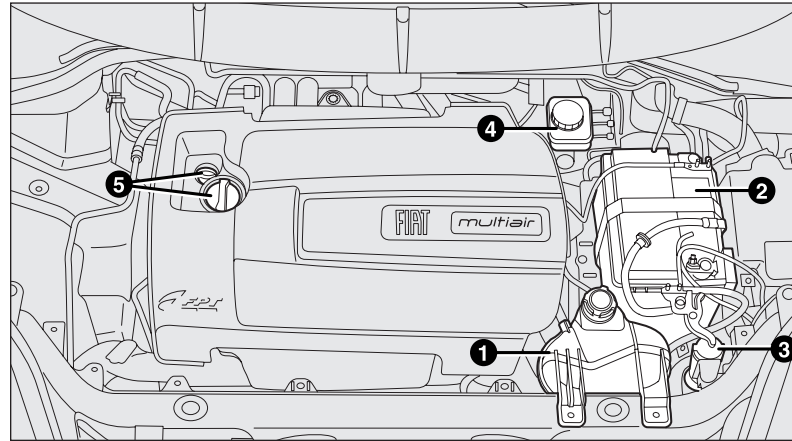
Seviye tamamlarken, farklı tipteki sıvıları birbirleri ile karıştırmayınız, bunlar birbirleri ile uyumlu olmayabilirler ve otomobilin zarar görmesine sebep olabilirler.

1. Motor soğutma sıvısı
2. Akü
3. Ön cam yıkama sıvısı
4. Fren hidrolik sıvısı
5. Motor yağı.



şekil 198 – 1.2 ve 1.4 8v tiplerinde

FOU0181m



şekil 199 – 1.4 Multi Air tiplerinde

FOU0182m

OTOMOBİLİN
TANITIMI

GÜVENLİK
SİSTEMLERİ

OTOMOBİLİN
KULLANILIŞI

UYARI LAMBALARI
VE MESAJLAR

ACİL DURUMDA
YAPILACAKLAR

OTOMOBİLİN
BAKIMI

TEKNİK
ÖZELLİKLER

İNDEKS

OTOMOBİLİN
TANITIMI

GÜVENLİK
SİSTEMLERİ

OTOMOBİLİN
KULLANILIŞI

UYARI LAMBALARI
VE MESAJLAR

ACİL DURUMDA
YAPILACAKLAR

OTOMOBİLİN
BAKIMI

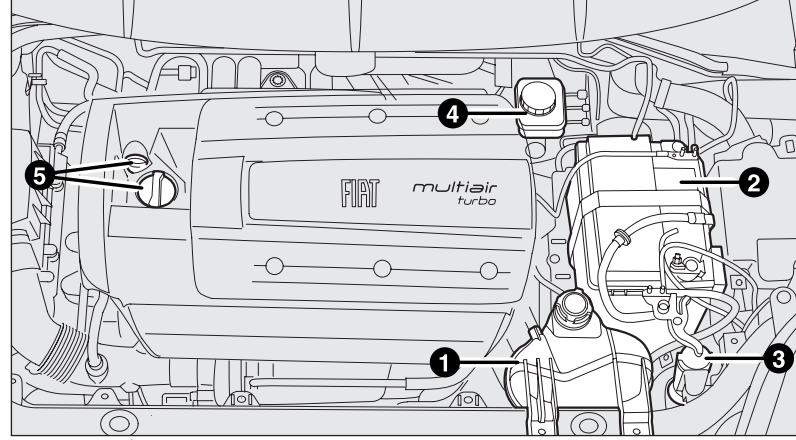
TEKNİK
ÖZELLİKLER

İNDEKS

218

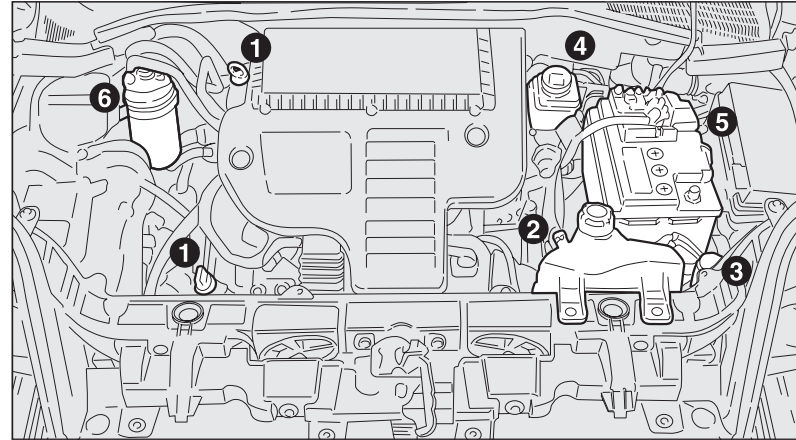
1. Motor soğutma sıvısı
2. Akü
3. Ön cam yıkama sıvısı
4. Fren hidrolik sıvısı
5. Motor yağı.

1. Motor yağı
2. Motor soğutma sıvısı
3. Ön cam yıkama sıvısı
4. Fren hidrolik sıvısı
5. Akü
6. Dizel yakıt filtresi.



şekil 200 – 1.4 Turbo Multi Air tipleri

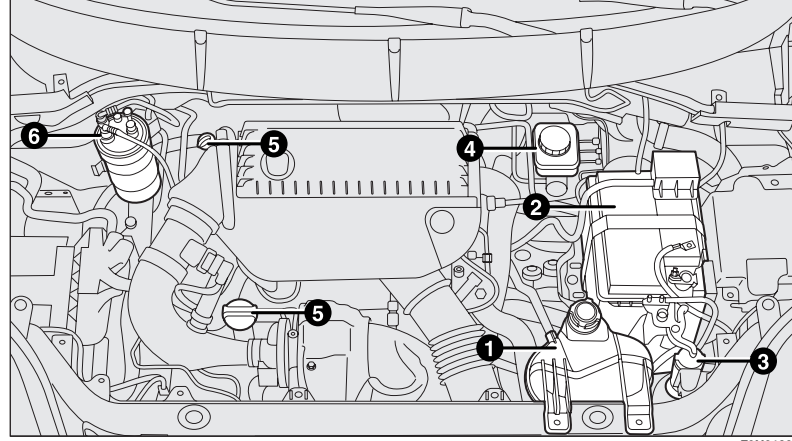
F0U0344m



şekil 201 – 1.3 Multijet (Euro 4) tipleri

F0U0345m

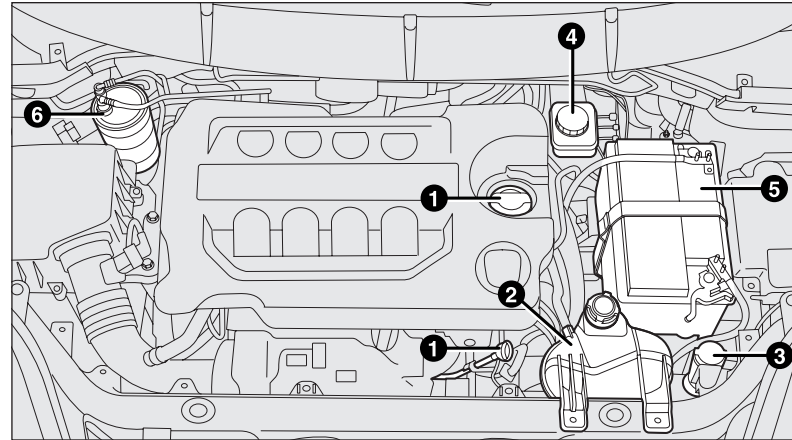
1. Motor soğutma sıvısı
2. Akü
3. Ön cam yıkama sıvısı
4. Fren hidrolik sıvısı
5. Motor yağı
6. Dizel yakıt filtresi.



şekil 202 – 1.3 Multijet (Euro 5) tipleri

F0U0183m

1. Motor yağı
2. Motor soğutma sıvısı
3. Ön cam yıkama sıvısı
4. Fren hidrolik sıvısı
5. Akü
6. Dizel yakıt filtresi.



şekil 203 – 1.6 Multijet tipleri

F0U0184m

OTOMOBİLİN
TANITIMI

GÜVENLİK
SİSTEMLERİ

OTOMOBİLİN
KULLANILIŞI

UYARI LAMBALARI
VE MESAJLAR

ACİL DURUMDA
YAPILACAKLAR

OTOMOBİLİN
BAKIMI

TEKNİK
ÖZELLİKLER

İNDEKS

219

OTOMOBİLİN
TANITIMIGÜVENLİK
SİSTEMLERİOTOMOBİLİN
KULLANILIŞIUYARI LAMBALARI
VE MESAJLARACİL DURUMDA
YAPILACAKLAROTOMOBİLİN
BAKIMITEKNİK
ÖZELLİKLER

İNDEKS

220

MOTOR YAĞI (şekil 204-205-206-207)

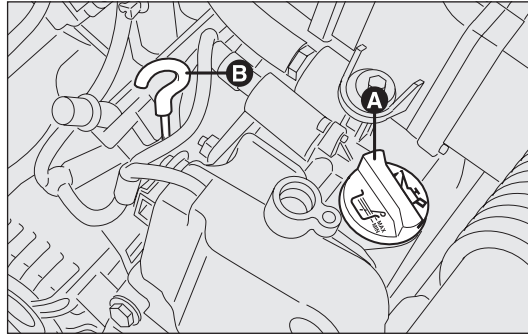
Motor durdurulduktan birkaç dakika sonra (yaklaşık 5), otomobil düz bir zemine park edilmiş haldeyken yağ seviyesini kontrol ediniz.

Seviye ölçme çubuğunun (B) MIN ile MAX seviyeleri arasında olmalıdır.

MIN ile MAX arasındaki mesafe yaklaşık bir litrelik yağı tekabül eder.

Yağ seviyesi MIN işaretine yakın veya altındaysa MAX işaretine kadar A dolun ağzından yağ dolumu yapınız.

Yağ seviyesi kesinlikle MAX işaretini geçmemelidir.



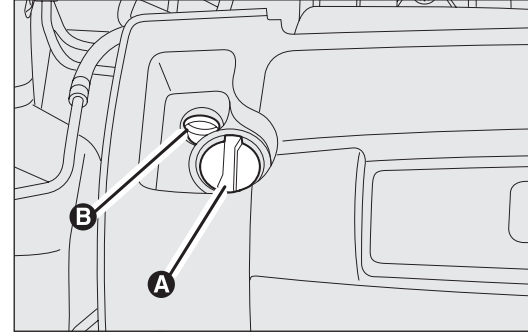
şekil 204 – 1.2 ve 1.4 sv tiplerinde

FOU0282m

MOTOR YAĞ TÜKETİMİ

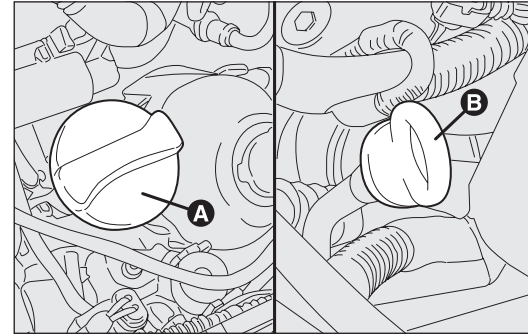
Maksimum motor yağı tüketimi genellikle 1000 km'de 400 gramdır.

Yeni otomobilin alışma devresinden geçmesi gerekir, bu nedenle motor yağı tüketiminin ancak ilk 5.000 - 6.000 km'den sonra dengeleneceği dikkate alınmalıdır.



şekil 205 – 1.4 Multi Air tiplerinde

FOU0283m



şekil 206 – 1.3 Multijet tipleri

FOU0284m

DİKKAT Yağ tüketimi sürüş şekline ve otomobilin kullanıldığı koşullara bağlıdır.

DİKKAT Yağ eklenmesi veya değiştirilmesinden sonra ve seviye kontrolü yapmadan önce motorun birkaç dakika çalışmasına izin veriniz.

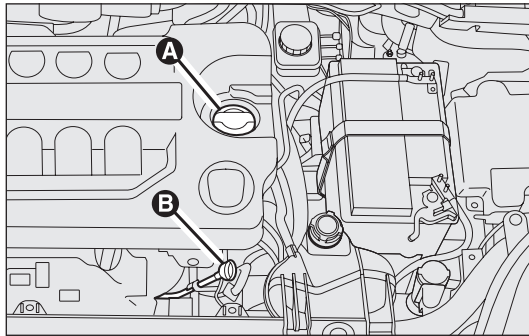


UYARI

Motor sıcakken, yanma tehlikesini önlemek için motor bölmesinin içinde çalışırken dikkat ediniz. Motor sıcakken, fanın aniden çalışmaya başlayabileceğini unutmayınız: yaralanma tehlikesi. Eşarplar, atkılar, kravatlar ve diğer bol giysiler; hareketli parçalara takılabilirler.



Motorda bulunan yağdan farklı özellikte yağ ilave etmeyiniz.



şekil 207 – 1.6 Multijet tipleri

FOU0285m

OTOMOBİLİN
TANITIMI

GÜVENLİK
SİSTEMLERİ

OTOMOBİLİN
KULLANILIŞI

UYARI LAMBALARI
VE MESAJLAR

ACİL DURUMDA
YAPILACAKLAR

OTOMOBİLİN
BAKIMI

TEKNİK
ÖZELLİKLER

İNDEKS

221

OTOMOBİLİN
TANITIMIGÜVENLİK
SİSTEMLERİOTOMOBİLİN
KULLANILIŞIUYARI LAMBALARI
VE MESAJLARACİL DURUMDA
YAPILACAKLAROTOMOBİLİN
BAKIMITEKNİK
ÖZELLİKLER

İNDEKS

222



Motor sıcakken, yanma tehlikesini önlemek için motor bölmesinin içinde çalışırken dikkat ediniz. Motor sıcakken, fanın aniden çalışmaya başlayabileceğini unutmayınız: yaralanma tehlikesi. Eşarplar, atkılar, kravatlar ve diğer bol giysiler; hareketli parçalara takılabilirler.

MOTOR SOĞUTMA SIVISI (şekil 208)

Soğutma sıvısının seviyesi, motor soğukken kontrol edilmeli ve genişleme haznesindeki MIN ile MAX işaretleri arasında olmalıdır.

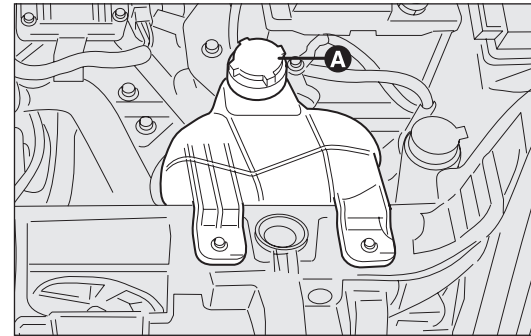
Eğer seviye düşükse, %50 saf su ve %50 PARAFLO^{UP} karışımını yavaşça dolun deliğinden (A) MAX seviyesine gelene kadar ekleyiniz.

%50 - %50 PARAFLO^{UP} ve saf su karışımı donmaya karşı -35°C'ye kadar korur.

Otomobil sert hava koşullarında kullanılıyorsa, %60 - %40 PARAFLO^{UP} ve su karışımını tavsiye ediyoruz.



Motor soğutma sisteminde, PARAFLO^{UP} koruyucu antifriz kullanır. Tamamlama işlemi sırasında, soğutma sisteminde mevcut olan sıvının aynısını kullanınız. PARAFLO^{UP} antifriz, başka tip antifrizlerle karıştırılamaz. Eğer farklı özellikte bir sıvı ile karıştırılmış ise, motoru çalıştırmayınız ve yetkili bir Fiat servisi ile temasa geçiniz.



şekil 208

FOU0286m

**UYARI**

Soğutma sistemi basınçlıdır. Gerekirse, kapağı sadece orijinaliyle değiştirin, aksi taktirde sistem verimliliği düşebilir. Motor sıcakken hazne kapağını açmayınız: Yanma tehlikesi.

**UYARI**

Ön cam yıkama sıvısı kabı boş iken yola çıkmayınız: görüşünüzü arttırmak için ön cam yıkama sisteminin kullanılması gereklidir.

**UYARI**

Piyasada bulunan bazı cam yıkama sıvısı katkıları yanıcıdır. Motor bölmesi içindeki sıcak parçalar ile temas etmeleri halinde alev alabilirler.

ÖN CAM/ARKA CAM/FAR YIKAMA SIVISI (şekil 209)

Tamamlamak için, kapağı (A) açınız.

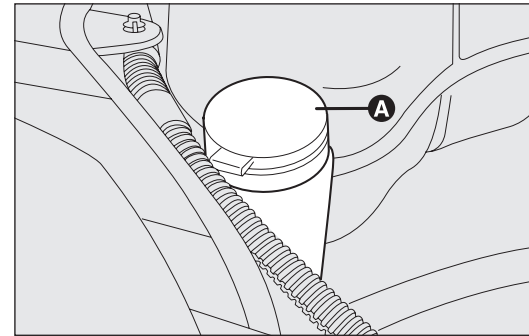
Aşağıdaki miktarlarda su ve TUTELA PROFESSIONAL SC35 karışımını doldurunuz:

Yaz mevsiminde %30 TUTELA PROFESSIONAL SC35 ve %70 su.

Kışın 50% TUTELA PROFESSIONAL SC35 ve %50 su.

Hava sıcaklığının -20°C'den düşük olması durumunda; TUTELA PROFESSIONAL SC35'i sulandırmadan kullanınız.

Haznedeki sıvı seviyesini kontrol ediniz.



şekil 209

FOU0287m

OTOMOBİLİN
TANITIMIGÜVENLİK
SİSTEMLERİOTOMOBİLİN
KULLANILIŞIUYARI LAMBALARI
VE MESAJLARACİL DURUMDA
YAPILACAKLAROTOMOBİLİN
BAKIMITEKNİK
ÖZELLİKLER

İNDEKS

223

OTOMOBİLİN
TANITIMIGÜVENLİK
SİSTEMLERİOTOMOBİLİN
KULLANILIŞIUYARI LAMBALARI
VE MESAJLARACİL DURUMDA
YAPILACAKLAROTOMOBİLİN
BAKIMITEKNİK
ÖZELLİKLER

İNDEKS

224

FREN HİDROLİK SIVISI (şekil 210)

Kapağı (A) çevirerek açınız ve haznedeki hidrolik yağın azami seviyede olup olmadığını kontrol ediniz.

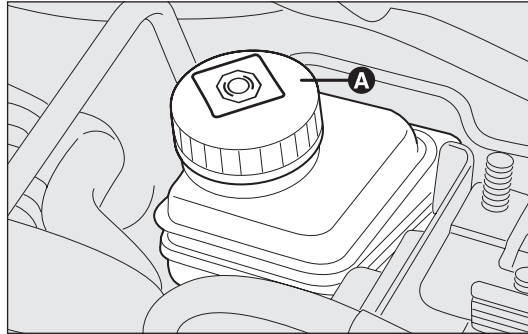
Haznedeki hidrolik yağ seviyesi, MAX işaretini geçmemelidir.

Eğer sıvı ilave edilmesi gerekirse, "Yağ ve Sıvılar" tablosunda önerilen fren sıvısını kullanınız ("Teknik Özellikler" paragrafına bakınız).

NOT A rezervuar kapağını ve çevresini uygun bir şekilde temizleyiniz.

Kapağın açılmasında, rezervuarın içine zararlı maddelerin girmemesi için çok dikkatli olunuz.

Seviye tamamlarken, açıklığı 0,12 mm veya daha az filtresi olan bir huni kullanınız.



şekil 210

FOU0288m

DİKKAT Fren sıvısı nem çeker. Bu nedenle araç bağlı nemin yüksek olduğu alanlarda kullanılacak ise; fren hidrolik sıvısının "Bakım Programı"nda belirtilenden daha sık aralıklarla değiştirilmesi gerekir.



Yüksek derecede aşındırıcı fren sıvısının boyalı yüzeylere damlamamasına dikkat ediniz.

**UYARI**

Fren hidroliği zehirli ve çok aşındırıcıdır. Kazara temas edilmesi halinde, etkilenen bölgeyi su ve sabun ile yıkayıp durulayınız. Fren sıvısının yutulması durumunda, derhal doktora başvurunuz.


**UYARI**

Kutu üzerindeki © sembolü sentetik tip fren hidroliğinin, mineral tip hidrolikten ayırt edilmesini sağlar. Mineral tip sıvının kullanılması; fren sisteminin özel kauçuktan üretilmiş parçalarına, tamir edilemeyecek şekilde hasar verir.

**UYARI**

Fren hidroliđi zehirli ve çok aşındırıcıdır. Kazara temas edilmesi halinde, etkilenen bölgeyi su ve sabun ile yıkayıp durulayınız. Fren sıvısının yutulması durumunda, derhal doktora başvurunuz.

**UYARI**

Kutu üzerindeki  sembolü sentetik tip fren hidroliđinin, mineral tip hidrolikten ayırt edilmesini sađlar. Mineral tip sıvının kullanılması; fren sisteminin özel kauçuktan üretilmiş parçalarına, tamir edilemeyecek şekilde hasar verir.

HAVA FİLTRESİ

Hava filtresinin deđiştirilmesi yetkili bir Fiat Servisinde gerçekleştirilmelidir.

POLEN FİLTRESİ

Polen filtresinin deđiştirilmesi yetkili bir Fiat Servisinde gerçekleştirilmelidir.

AKÜ

Akü, “fazla bakım gerektirmeyen” tiptendir: normal çalışma koşulları altında kullanılan elektrolitin saf su ile seviye tamamlanması gerektirmez.

AKÜ ŞARJININ VE ELEKTROLİT SEVİYESİNİN KONTROLÜ

Kontrol işlemleri, kullanım ve bakım kitapçıđındaki açıklamalara göre uzman bir personel tarafından yapılmalıdır. Seviye tamamlama işlemi uzman bir personel tarafından ve yetkili bir Fiat servisinde yapılmalıdır.

**UYARI**

Akü sıvısı zehirli ve aşındırıcıdır. Deri ve gözler ile temas ettirmeyiniz. Açık alev veya muhtemel kıvılcım kaynaklarını aküye yaklaştırmayınız: patlama ve yangın tehlikesi.

**UYARI**

Akünün elektrolit seviyesi düşükken kullanılması tamir edilemeyecek şekilde zarar görmesine ve ayrıca patlamasına neden olabilir.

OTOMOBİLİN
TANITIMIGÜVENLİK
SİSTEMLERİOTOMOBİLİN
KULLANILIŞIUYARI LAMBALARI
VE MESAJLARACİL DURUMDA
YAPILACAKLAROTOMOBİLİN
BAKIMITEKNİK
ÖZELLİKLER

İNDEKS

OTOMOBİLİN
TANITIMIGÜVENLİK
SİSTEMLERİOTOMOBİLİN
KULLANILIŞIUYARI LAMBALARI
VE MESAJLARACİL DURUMDA
YAPILACAKLAROTOMOBİLİN
BAKIMITEKNİK
ÖZELLİKLER

İNDEKS

226

AKÜ DEĞİŞİMİ

Gerekiyorsa aküyü, aynı spesifikasyonlara sahip yeni bir akü ile değiştiriniz.

Eğer farklı özelliklere sahip bir akü ile değiştirilirse, "Periyodik Bakım Programı"ndaki aralıklar geçersiz olacaktır.

Akü üreticisi firmanın vermiş olduğu açıklamaları uygulayınız.



Elektrikli ve elektronik donanımın yanlış takılması otomobile ciddi hasarlar verebilir. Otomobilinizi satın aldıktan sonra, sürekli elektrik çeken ilave aksesuarlar (alarm sistemleri, ses sistemi, cep telefonu araç kiti gibi) takmak isterseniz yetkili bir Fiat servisine gidiniz.



Aküler çevreye zarar veren maddeler ihtiva ederler. Akünüzü yetkili bir Fiat servisinde değiştirmeniz tavsiye edilir.

**UYARI**

Eğer otomobiliniz uzun bir süre soğuk ortamda kalacaksa donmasını önlemek için aküyü sökünüz ve daha sıcak bir ortamda saklayınız.

**UYARI**

Akü üzerinde veya yakınında çalışırken daima özel bir koruyucu gözlük takınız.

AKÜ KULLANIM ÖMRÜNÜN UZATILMASI İÇİN YARARLI TAVSİYELER

Akünüzün boşalmasını önlemek ve ömrünü uzatmak için, aşağıdaki göstergelere bakınız:

- Otomobilinizi park ederken bütün kapıların ve bagaj kapısının kapalı olmasına dikkat ediniz;
- Otomobilin içindeki tavan aydınlatmalarını kapatınız: otomobil, tüm iç aydınlatmaları otomatik olarak söndüren bir sistem ile de donatılmıştır;
- Motor çalışmıyor iken güç çeken aksesuarları (radyo, dörtlü flaşör, park lambaları gibi) uzun süre açık bırakmayınız;
- Elektrik sisteminde herhangi bir çalışma yapmadan evvel, akünün negatif kutbunu çıkartınız;
- Akü bağlantıları her zaman sıkıca takılı olmalıdır.

DİKKAT Eğer akü %50'den daha az bir şekilde şarj etmiş halde bırakılır ise, sülfatlama sebebi ile kapasitesini ve çalışma durumunu düşürecek şekilde hasara uğrar.

Ayrıca akünün daha fazla donma riski vardır (-10°C'da donar). Eğer otomobil uzun süre kullanılmamış ise, "Otomobilin kullanılışı" bölümündeki "Otomobilin uzun süre park edilmesi" paragrafına bakınız.

Otomobili satın aldıktan sonra sürekli elektrik kaynağına ihtiyaç duyan elektrikli donanımlar kurmak isterseniz (alarm, ses sistemi), en uygun aksesuar ve cihazları önermenin yanı sıra aracın elektrik sisteminin gereken gücü kaldırıp kaldıramayacağını veya daha güçlü bir aküyle donatılıp donatılmayacağını kontrol ederek toplam güç tüketiminin değerlendirilmesi için yetkili bir Fiat servisine danışınız.

Gerçekte bu cihazlar kontak kapalıyken de akım çekmeye devam edeceği için, akü şarjının yavaş yavaş düşmesine neden olurlar.

JANTLAR VE LASTİKLER

İki haftada bir ve uzun yolculukların öncesinde tüm lastiklerin ve stepnenin basıncını kontrol ediniz. Hava basınç değerlerinin, lastikler soğukken veya soğuyuncaya kadar beklendikten sonra ölçülmesi gerekir.

Doğru basınç değerleri için "Teknik Özellikler" bölümündeki "Lastikler" konusuna bakınız.

Yanlış basınç anormal lastik aşınmasına yol açar (şekil 211):

- A normal basınç: lastik homojen şekilde aşınır.
- B normalden az basınç: lastik kenarlardan aşınır.
- C yüksek basınç: lastik orta kısımlardan aşınır.

Lastikler lastik dişleri 1.6 mm'den daha az olursa değiştirilmelidir. Her şartta, aracın kullanıldığı ülkedeki kanunlara uyunuz.

ÖNEMLİ NOTLAR

- ❑ Mümkün olduğu kadar ani frenlemelerden ve sert kalkışlardan kaçınınız. Kaldırım kenarlarına ve diğer sert engellere çarpmayınız, çukurlara girmeyiniz. Bozuk zeminli yollarda uzun süre kullanmak, lastiklere zarar verebilir;

OTOMOBİLİN
TANITIMI

GÜVENLİK
SİSTEMLERİ

OTOMOBİLİN
KULLANILIŞI

UYARI LAMBALARI
VE MESAJLAR

ACİL DURUMDA
YAPILACAKLAR

OTOMOBİLİN
BAKIMI

TEKNİK
ÖZELLİKLER

İNDEKS

OTOMOBİLİN
TANITIMIGÜVENLİK
SİSTEMLERİOTOMOBİLİN
KULLANILIŞIUYARI LAMBALARI
VE MESAJLARACİL DURUMDA
YAPILACAKLAROTOMOBİLİN
BAKIMITEKNİK
ÖZELLİKLER

İNDEKS

228

- Lastiklerde anormal şişlikler, düzensiz aşınmalar ve lastik yanaklarında kesilmeler olup olmadığını periyodik olarak kontrol ediniz. Bunlardan herhangi biri varsa yetkili bir Fiat servisine danışınız.
- Seyir esnasında aracı aşırı yüklemekten kaçınınız: jantlar ve lastiklerde ciddi bir hasara neden olabilir.
- Bir lastik patlarsa; lastiğin, jantın, süspansiyon sisteminin ve direksiyon sisteminin zarar görmesini önlemek için, derhal durunuz ve lastiği değiştiriniz.
- Lastikler çok fazla kullanılsa da eskir. Dişlerde ve yanaklarda oluşan çatlaklar, lastiğin eskidiğinin işaretidir. Her halükarda, lastikler bir araçta 6 seneden fazla bir süredir bulunuyorsa hala kullanılıp kullanılmayacaklarının değerlendirilmesi için uzman bir personel tarafından kontrol edilmelidirler. Ayrıca stepneyi de kontrol etmeyi unutmayınız.
- Nereden geldiği belli olmayan lastikleri kullanmaktan kaçınınız;
- Bir lastik değiştirilecekse şişirme supabını da değiştiriniz;
- Ön ve arka lastikler arasında dengeli bir aşınma sağlamak için dönüş yönünün ters dönmemesi için aracın aynı tarafında tutularak her 10-15 bin kilometrede bir yerlerinin değiştirilmesi önerilir.



UYARI

Yol tutuşunun doğru şişirilmiş lastiklere de bağlı olduğunu unutmayınız.



UYARI

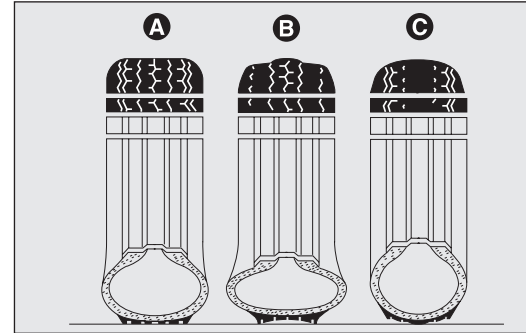
Düşük lastik basıncı, hasar verecek şekilde lastiklerin ısınmasına neden olabilir.



UYARI

Soldaki lastiği sağa takarak veya tersini yaparak, lastikleri çapraz olarak değiştirmeyiniz.

Alaşım jantlar, jantların mekanik özellikleri bozulabileceğinden 150 °C üzerindeki sıcaklıklara maruz bırakılmamalıdır (Lastiklerin mekanik özellikleri azaltılabilir).



şekil 211

FOU0289m

HORTUMLAR

Fren ve yakıt sistemi lastik hortumları için “Periyodik bakım tablosuna” dikkatle uyunuz.

Ozon, yüksek sıcaklıklar ve sistem içerisinde uzun süre sıvı bulunmamış hortumlarda sertleşmelere ve muhtemel kaçaqlara sebep olabilecek çatlaklara neden olur.

Dikkatli kontrol etmek gereklidir.

ÖN CAM SİLECEKLERİ

SİLECEK LASTİKLERİ

Lastiği özel ürünle düzenli olarak temizleyin; bunun için TUTÉLA PROFESSIONAL SC 35 önerilir.

Lastikler bükülmüşse veya yıpranmışsa değiştirilmelidirler. Her durumda yılda bir kez değiştirilmelidirler.

Bir kaç basit bilgi lastiklerin hasar görmesi olasılığını azaltabilir:

- sıcaklık sıfır derecenin altına düştüğünde, silecek süpürgelerinin donarak cama yapışıp yapışmadığını kontrol ediniz. Eğer gerekiyor ise, buz çözücü bir antifriz ile çözümlerini sağlayınız;
- cam üzerinde biriken karları temizleyiniz: bu şekilde silecek süpürgelerini korur ve elektrikli ön cam silecek motorunun zorlanıp, fazla ısınmasını engellemiş olursunuz;
- ön cam sileceklerini kuru cam üzerinde çalıştırmayınız.



UYARI

Görüş mesafesini azaltacağı için, aşınmış silecek süpürgeleri ile yola çıkmak tehlikelidir.

OTOMOBİLİN
TANITIMI

GÜVENLİK
SİSTEMLERİ

OTOMOBİLİN
KULLANILIŞI

UYARI LAMBALARI
VE MESAJLAR

ACİL DURUMDA
YAPILACAKLAR

OTOMOBİLİN
BAKIMI

TEKNİK
ÖZELLİKLER

İNDEKS

OTOMOBİLİN
TANITIMIGÜVENLİK
SİSTEMLERİOTOMOBİLİN
KULLANILIŞIUYARI LAMBALARI
VE MESAJLARACİL DURUMDA
YAPILACAKLAROTOMOBİLİN
BAKIMITEKNİK
ÖZELLİKLER

İNDEKS

230

**Ön cam silecek lastiklerinin değiştirilmesi
(şekil 212)**

Silecek lastiklerinin değiştirilmesi:

- ön cam silecek kolunu kaldırınız (A);
- sileceği (B) kolun son bölümü üzerinde C piminin çevresinde 90° döndürünüz;
- silecek lastiğini C piminden çıkarınız.

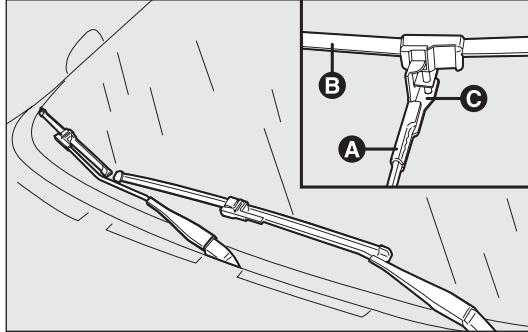
Yeni silecek lastiğinin takılması:

- B sileceğinin ortasındaki deliğe C pimini takınız;
- silecek lastiği takılmış kolu ön cama yeniden takınız.

**Arka cam silecek lastiklerinin değiştirilmesi
(şekil 213)**

Aşağıdaki işlemleri yapınız:

- A kapağını kaldırınız ve kolu, muylu pimine bağlayan B somununu gevşeterek otomobilden sökünüz.
- Yeni kolu, doğru şekilde yerleştirerek takın ve somunu tam olarak sıkınız.
- Kapağı indiriniz.



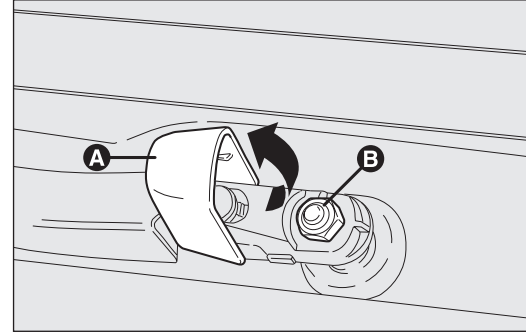
şekil 212

FOU0290m

SU FİSKİYELERİ**Ön cam su fiskiyesi (şekil 214)**

Eğer hiç sıvı püskürmüyor ise, önce rezervuarda sıvı olup olmadığını kontrol ediniz (bu bölümde yer alan "Seviye kontrolleri" kısmına bakınız).

Daha sonra, fiskiye deliklerinin tıkalı olup olmadığını kontrol ediniz, gerekiyor ise bir iğne kullanarak temizleyiniz.



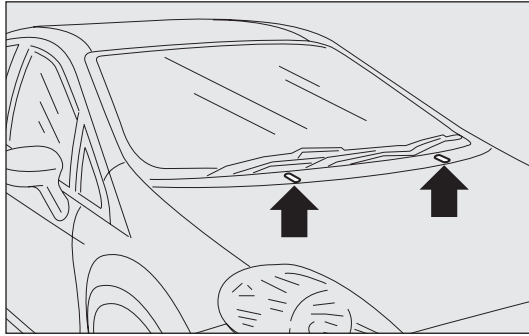
şekil 213

FOU0291m

Arka cam su fiskeyesi (şekil 215)

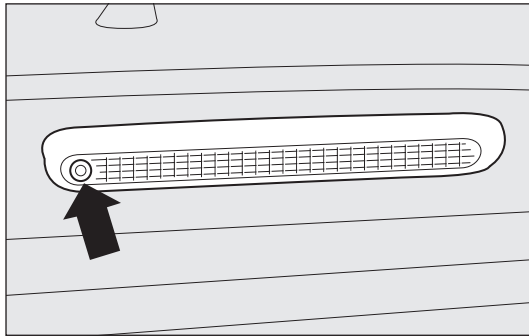
Arka cam su fiskeyeleri sabittir.

Fiskeye yuvası, arka cam üzerindedir.



şekil 214

F0U0292m



şekil 215

F0U0293m

KAROSER

OTOMOBİLİN KÖTÜ HAVA ŞARTLARINDAN KORUNMASI

Pas oluşumunun ana sebepleri şunlardır:

- hava kirliliği;
- havadaki nem ve tuz (deniz kenarında veya çok sıcak ve nemli bölgelerde);
- mevsime özel çevre şartları.

Ayrıca, havadaki tozun, rüzgarla taşınan kumun ve diğer araçlardan sıçrayan çamur ve taşların aşındırıcı etkisi de gözardı edilmemelidir.

Otomobilinizin karoserini pas karşı etkin bir biçimde korumak için, Fiat yüksek teknolojiye sahip çözümler uygulamıştır.

Bu çözümler şunlardır:

- otomobilin paslanma ve çizilmeye karşı dirençli olmasını sağlayan boya sistemleri ve ürünleri;
- pas karşı yüksek direnci olan galvanizli (veya ön işlem görmüş) çelik sac kullanılması;
- gövdenin altına, motor bölmesine, çamurluk iç kısımlarına ve diğer parçalara yüksek koruyucu özelliklere sahip, balmumu ihtiva eden ürünlerin püskürtülmesi;
- dış etkiye açık; kapı altı, çamurluk içleri ve kenarlar gibi bölgelerin korunması için plastik kaplama malzemelerinin püskürtülmesi.
- içerde pas oluşturabilecek yoğuşma ve nem ceplerinin önlenmesi için "açık" kutulu bölümlerin kullanımı.

OTOMOBİLİN
TANITIMI

GÜVENLİK
SİSTEMLERİ

OTOMOBİLİN
KULLANILIŞI

UYARI LAMBALARI
VE MESAJLAR

ACİL DURUMDA
YAPILACAKLAR

OTOMOBİLİN
BAKIMI

TEKNİK
ÖZELLİKLER

İNDEKS

231

OTOMOBİLİN
TANITIMIGÜVENLİK
SİSTEMLERİOTOMOBİLİN
KULLANILIŞIUYARI LAMBALARI
VE MESAJLARACİL DURUMDA
YAPILACAKLAROTOMOBİLİN
BAKIMITEKNİK
ÖZELLİKLER

İNDEKS

232

GÖVDENİN VE ALT KISIMLARIN GARANTİSİ

Otomobiliniz bütün orjinal karoser konstrüksiyonu ve gövde parçaları pas nedeni ile delinmeye karşı garanti edilmiştir.

Bu garantinin genel şartları için “Garanti Kitapçığı”na bakınız.

GÖVDENİN İYİ DURUMDA TUTULMASI İÇİN ÖNERİLER**Boya**

Boya sadece otomobilinizin çekici görünmesini sağlamaz, aynı zamanda sacı korur.

Eğer otomobilinizin boyası üzerinde derin çizikler ve aşınmalar varsa, pas oluşumunu engellemek için rötüş yapmanız tavsiye edilir. Rötüş yaparken, sadece orjinal ürünleri kullanınız (“Teknik özellikler” bölümündeki “Araç tanıtım plakaları” konusuna bakınız).

Boyanın iyi durumda kalabilmesi için yapılacak işlemlerden biri de otomobilin yıkanmasıdır, yıkama işleminin sıklığı otomobilin kullanıldığı şartlara ve çevreye bağlıdır. Örneğin otomobilinizi hava kirliliğinin yüksek olduğu yerlerde kullanıyorsanız, tuz serpilmiş yollarda kullanıyorsanız, sık sık yıkamanız tavsiye edilir.

Otomobilinizi doğru şekilde yıkamak için:

- otomatik yıkama makinelerinde hasar görmesini önlemek için, anteni tavandan sökünüz;
- gövdeyi düşük basınçlı su ile ıslatınız;

- süngeri sık sık sabunlu suya batırarak, otomobili yıkayınız;
- su ile iyice durulayıp, hava püskürterek kurutunuz veya güderi bir bez ile kurulayınız.

Kuruturken suyun bulunabileceği kapı kenarları, kaput ve farların etrafı gibi gözle az görülür alanlara özellikle dikkat ediniz. Yıkama işleminden hemen sonra otomobili kapalı bir alana götürmeyip, açıkta bırakarak üzerindeki suyun buharlaşmasını sağlayınız.

Otomobilinizi, uzun süre güneşte park edilmiş ise veya motor kaputu sıcak iken yıkamayınız; boyanın cilasını bozarsınız.

Dış plastik parçalar da aracın geri kalanıyla aynı şekilde temizlenmelidir.

Mümkün olan yerde ağaç altına park etmeyin; bir çok ağacın ürettiği reçinemsı maddeler boyaya mat bir görünüm verip paslanma sürecini hızlandırma olasılığını artırır.

DİKKAT Kuş pislikleri, derhal büyük bir dikkatle yıkanmalıdır. Bunların asidi zararlıdır.



Deterjanlar suları kirletir. Bu sebeple; otomobilin, yıkama esnasında kullanılan suyun toplanıp, arıtılabileceği bir yerde yıkanması gerekir.

Camlar

Özel cam temizleyicisi ürünlerini kullanınız.

Camı çizmemek veya şeffaflığa hasar vermemek için çok ince kumaşlar kullanınız.

DİKKAT Rezistansa zarar vermemek için, rezistanslı arka camın iç kısmını rezistansların yönüne paralel olarak yavaşça siliniz.

Motor bölümü

Kış sonunda, motor bölmesinin içi su jeti doğrudan elektronik kumanda birimlerine tutulmadan dikkatlice yıkanmalıdır. Motoru yıkatmak için uzman bir servis ile temasa geçmeniz tavsiye edilir.

DİKKAT Otomobil; motor soğuk ve anahtar STOP konumundayken yıkanmalıdır. Yıkama işleminden sonra çeşitli korumaların (lastik kapaklar ve çeşitli kaplamalar gibi) hasar görmediğinden veya çıkmadığından emin olunuz.

Ön farlar

DİKKAT Ön farları temizlemek için aromatik maddeler (örn. Petrol) veya keton (örn. aseton) kullanmayınız.

OTOMOBİLİN İÇİ

Sacın paslanmasına sebep olabileceği için, paspasların altında su birikip birikmediğini (ayakkabı ve şemsiyelerden damlayan sular gibi) zaman zaman kontrol ediniz.



UYARI

Otomobilin içini hiçbir zaman yağ, eter veya işlenmiş petrol ürünleriyle temizlemeyiniz. Silme sırasında oluşabilecek elektrostatik kıvılcımlar yangına sebep olabilir.



UYARI

Otomobil içinde aerosol kutuları bulundurmuyunuz, patlama tehlikesi vardır. Aerosol kutularının 50°C daha fazla sıcaklığa maruz kalmamaları gerekir. Hava ısınmaya başladığında, otomobil içindeki sıcaklık bu rakamın üzerine çıkabilir.

OTOMOBİLİN
TANITIMI

GÜVENLİK
SİSTEMLERİ

OTOMOBİLİN
KULLANILIŞI

UYARI LAMBALARI
VE MESAJLAR

ACİL DURUMDA
YAPILACAKLAR

OTOMOBİLİN
BAKIMI

TEKNİK
ÖZELLİKLER

İNDEKS

OTOMOBİLİN
TANITIMIGÜVENLİK
SİSTEMLERİOTOMOBİLİN
KULLANILIŞIUYARI LAMBALARI
VE MESAJLARACİL DURUMDA
YAPILACAKLAROTOMOBİLİN
BAKIMITEKNİK
ÖZELLİKLER

İNDEKS

**KOLTUKLARIN VE KUMAŞ VE KADİFE
BÖLÜMLERİN TEMİZLENMESİ**

Tozu temizlemek için yumuşak bir fırça veya elektrik süpürgesi kullanınız. Fırça hafif ıslatılırsa, kadife daha iyi temizlenebilir.

Koltukları, doğal deterjanlı suyla hafifçe ıslatılmış bir süngerle siliniz.



Otomobilinizin döşemelik kumaşı normal kullanımdan dolayı meydana gelecek aşınmalara karşı dayanıklı olarak üretilmiştir. Bununla birlikte, metal kilitli, çıtçıtli, tokalı, vs. giysilerin neden olabileceği sert ve/veya uzun süreli sürtünme/kazınmadan meydana gelebilecek tahribatlardan kesinlikle korunmalıdır.

İÇ PLASTİK PARÇALAR

Plastik parçaları su ve aşındırıcı olmayan nötr bir deterjan ile nemlendirilmiş bezle siliniz. Gres veya sert kirleri çıkarmak için parçaların görünümünü koruyacak uygun bir ürün kullanınız.

DİKKAT Gösterge panelinin camını temizlemek için alkol veya benzin kullanmayınız.

**DERİ KAPLI DİREKSİYON SİMİDİ/VİTES
KOLU TOPUZU**

Bu elemanlar su ve nötr sabun ile temizlenmelidir.

Kesinlikle ispirto veya alkol bazlı ürünler kullanmayınız.

İç mekanı temizlemek için herhangi bir özel ürün kullanmadan önce, etiket talimatlarını ve bilgilerini bunların ispirto ve/veya alkol bazlı maddeler içermediklerinden emin olmak için dikkatlice okuyunuz.

Ön camı özel cam temizleme ürünleri kullanarak temizlerken bazı damlalar direksiyon simidi/vites değiştirme kolu başlığındaki deri kaplama üstüne düşerse, bunları hemen su ve nötr sabun ile temizleyiniz.

DİKKAT Direksiyon kilit ekipmanı kullanırken, deri kaplamaya zarar vermemek için dikkat ediniz.

TEKNİK ÖZELLİKLER

OTOMOBİL TANITIM PLAKALARI

Tanıtım kodlarını not almanız önerilir. Plakalarda basılı olarak verilen tanımlama verileri ve yerleri aşağıdaki gibidir:

- Otomobil tanıtım plakası (VIN).
- Şasi kod numarası.
- Boya tanıtım plakası.
- Motor numarası.

TANITIM PLAKASI (şekil 216)

Arka bagaj sol taraf tabanda yer alır ve aşağıdaki bilgileri içerir:

- B Tip onay numarası.
- C Araç tip kodu.
- D Şasi numarası.
- E Azami yüklü ağırlık.
- F Römorkla birlikte tam yüklü maksimum araç ağırlığı.
- G Azami ön aks yükü.

- H Azami arka aks yükü.
- I Motor kodu.
- L Şasi versiyon kodu.
- M Yedek parça kodu.
- N Duman indeksi için bölüm (sadece dizel tiplerde)

FIAT GROUP AUTOMOBILES S.p.A.	
B	
C	D
E	Kg
F	Kg
1- G	Kg
2- H	Kg
MOTORE-ENGINE	I
VERSIONE-VERSION	L
N°PER RICAMBI N°FOR SPARES	M
N	

şekil 216

FOU0294m

OTOMOBİLİN
TANITIMIGÜVENLİK
SİSTEMLERİOTOMOBİLİN
KULLANILIŞIUYARI LAMBALARI
VE MESAJLARACİL DURUMDA
YAPILACAKLAROTOMOBİLİN
BAKIMITEKNİK
ÖZELLİKLER

İNDEKS

235

OTOMOBİLİN
BAKIMIGÜVENLİK
SİSTEMLERİOTOMOBİLİN
KULLANILIŞIUYARI LAMBALARI
VE MESAJLARACİL DURUMDA
YAPILACAKLAROTOMOBİLİN
BAKIMITEKNİK
ÖZELLİKLER

İNDEKS

236

BOYA TANITIM PLAKASI (şekil 217)

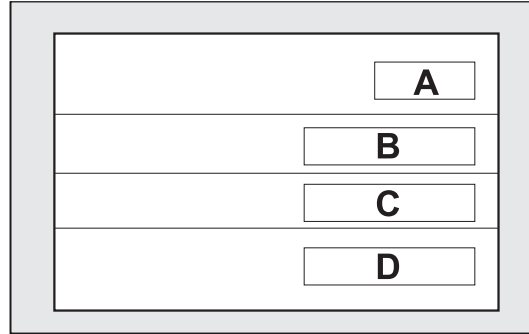
Motor kaputunun iç tarafındadır ve aşağıdakileri içerir:

- A Boya üreticisi.
- B Renk ismi.
- C Fiat renk kodu.
- D Yeniden boyama ve rötuş kodu.

ŞASİ NUMARASI (şekil 218)

Ön yolcu koltuğu önünde, taban sacında yer alır ve aşağıdaki bilgileri içerir;

- Otomobil modeli (ZFA 199000);
- Şasi numarası.

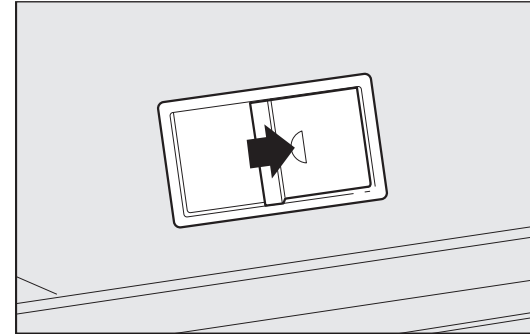


şekil 217

FOU0295m

MOTOR NUMARASI

Motor işareti silindir bloğu üzerine basılmıştır, model ve numarasını içerir.



şekil 218

FOU0296m

MOTOR KODLARI - ŞASI VERSİYONLARI

Tip	Motor kodu	Şasi versiyonları	
		3 kapılı / 5 koltuklu	5 kapılı / 5 koltuklu
1.2 (Euro 4)	199A4000	199AXA1A 00H	199BXA1A 01E
1.4 (Euro 4)	350A1000	199AXB1A 02S	199BXB1A 03S
1.4 (Euro 4) (**)	199A7000	199AXH1A 19G	199BXH1A 20G
1.4 (Euro 5)	350A1000	199AXB1A 02Y (*)	199BXB1A 03Y (*)
1.4 (Euro 5) (**)	199A7000	199AXH1A 19L (*)	199BXH1A 20L (*)
1.4 Multi Air	955A6000	199AXV1B 43 (*)	199BXV1B 44 (*)
1.4 Turbo Multi Air	955A2000	199AXW1A 45 (*) 199AXW1A 45C (*) (Δ)	199BXW1A 46 (*) 199BXW1A 46C (*) (Δ)
1.3 Multijet 70hp (Euro 4) (**)	199B2000	199AXP1A 29G	199BXP1A 30G
1.3 Multijet 75hp	199A2000	199AXC1A 04H 199AXC1A 04M (○)	199BXC1A 05L 199BXC1A 05N (○)
1.3 Multijet 75hp (DPF'li Euro 5)	199A9000	199AXT1A 37 (*)	199BXT1A 38 (*)
1.3 Multijet 85hp (DPF'siz Euro 4) (**)	223A9000	199AXR1B 31E (□) 199AXR1A 33C	199BXR1B 32E (□) 199BXR1A 34C
1.3 Multijet 90hp (DPF'siz Euro 4)	199A3000	199AXD1B 06L (□) 199AXD1A 11E	199BXD1B 07L (□) 199BXD1A 12E
1.3 Multijet 95hp (Euro 5)	199B1000	199AXU1A 39 (*)	199BXU1A 40 (*)
1.6 Multijet (DPF'li Euro 5)	955A3000	199AXS1B 35G	199BXS1B 36G

(*) Start&Stop tipleri

(Δ) Özel lastiklerle Sport tipleri

(**) Öngörülen pazarlarda/versiyonlarda

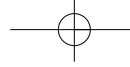
(○) ECO 109 g CO₂ versiyonları

(□) 6 vitesli tipler

OTOMOBİLİN
TANITIMIGÜVENLİK
SİSTEMLERİOTOMOBİLİN
KULLANILIŞIUYARI LAMBALARI
VE MESAJLARACİL DURUMDA
YAPILACAKLAROTOMOBİLİN
BAKIMITEKNİK
ÖZELLİKLER

İNDEKS

237

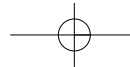
OTOMOBİLİN
BAKIMIGÜVENLİK
SİSTEMLERİOTOMOBİLİN
KULLANILIŞIUYARI LAMBALARI
VE MESAJLARACİL DURUMDA
YAPILACAKLAROTOMOBİLİN
BAKIMITEKNİK
ÖZELLİKLER

İNDEKS

MOTOR**GENEL**

		1.2	1.4	1.4 Multi Air	1.4 Turbo Multi Air
Motor kodu		199A4000	350A1000 199A7000 (*)	955A6000	955A2000
Çevrim		Benzinli	Benzinli	Benzinli	Benzinli
Silindir adedi ve silindirlerin yerleşimi		4, tek sıra	4, tek sıra	4, tek sıra	4, tek sıra
Piston çapı ve kursu	mm	70.8 x 78.86	72 x 84	72 x 84	72 x 84
Motor hacmi	cm ³	1242	1368	1368	1368
Sıkıştırma oranı		11.1 : 1	11.1 : 1	10.8 : 1	9.8 : 1
Maksimum güç (EEC)	kW HP	48 65	57/55 (*) 77/75 (*)	77 105	99 135
Devir/dakika	rpm	5500	6000	6500	5000
Maksimum güç (EEC)	Nm kgm	102 10.4	115 11.7	130 13.2	206 21
Devir/dakika	rpm	3000	3250	4000	1750
Bujiler		NGK ZKR7A-10	NGK ZKR7A-10	NGK DCPR7E-N10	NGK IKR9F8
Yakıt		Kurşunsuz benzin 95 Oktan (RON) (EN 228 Standardı)			

(*) Öngörülen pazarlarda/versiyonlarda.



GENEL		1.3 Multijet 75hp	1.3 Multijet 90hp	1.3 Multijet 95hp	1.6 Multijet 120hp
Motor kodu		199A9000 199B2000 (*) (Δ)	199A3000 223A9000 (*) (Δ)	199B1000	955A3000
Çevrim		Dizel	Dizel	Dizel	Dizel
Silindirlerin adedi ve silindirlerin yerleşimi		4, tek sıra	4, tek sıra	4, tek sıra	4, tek sıra
Piston çapı ve kursu	mm	69.6 x 82	69.6 x 82	69.6 x 82	79.5 x 80.5
Motor hacmi	cm ³	1248	1248	1248	1598
Sıkıştırma oranı		16.8 : 1/17.6 : 1 (Δ)	17.6 : 1	16.8 : 1	16.5 : 1
Maksimum güç (EEC)	kW HP	55/51 (*) 75/70 (*)	66/62 (*) 90/85 (*)	70 95	88 120
Devir/dakika	rpm	4000	4000	4000	3750
Maksimum güç (EEC)	Nm kgm	190 19.4	200 20.4	200 20.4	320 32.6
Devir/dakika	rpm	1750 (Δ)/1500	1750	1500	1750
Yakıt		Dizel yakıt (EN590 Standartı)			

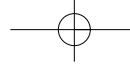
(*) Öngörülen pazarlarda/versiyonlarda

(Δ) Euro 4

OTOMOBİLİN
TANITIMIGÜVENLİK
SİSTEMLERİOTOMOBİLİN
KULLANILIŞIUYARI LAMBALARI
VE MESAJLARACİL DURUMDA
YAPILACAKLAROTOMOBİLİN
BAKIMITEKNİK
ÖZELLİKLER

İNDEKS

239

OTOMOBİLİN
BAKIMIGÜVENLİK
SİSTEMLERİOTOMOBİLİN
KULLANILIŞIUYARI LAMBALARI
VE MESAJLARACİL DURUMDA
YAPILACAKLAROTOMOBİLİN
BAKIMITEKNİK
ÖZELLİKLER

İNDEKS

240

YAKIT BESLEME

	1.2 – 1.4 – 1.4 Multi Air	1.4 Turbo Multi Air	1.3 Multijet – 1.6 Multijet
Yakıt besleme	Çok noktalı elektronik enjeksiyon	Turboşarjer ve intercooler ile çok noktalı ard arda safhalı elektronik enjeksiyon	Multijet “Common Rail” enjeksiyon

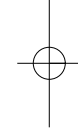
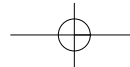


UYARI

Yakıt sisteminde yapılacak değişikliklerin veya onarımların doğru olarak veya teknik özelliklerin dikkate alınarak yapılmaması, yangın riski ile birlikte arızalara sebep olabilir.

AKTARMA ORGANLARI

	1.2	1.4 – 1.4 Turbo Multi Air	1.3 Multijet 75hp 1.3 Multijet 95hp	1.3 Multijet 90hp	1.4 Multi Air 1.6 Multijet
Vites kutusu	İleri hızlar için senkromeçli beş ileri ve bir geri vites		İleri hızlar için senkromeçli, beş veya altı ileri ve geri vites		İleri hızlar için senkromeçli beş veya altı ileri ve bir geri vites
Debriyaj	Kendinden ayarlı pedal				
Sürüş	Ön				



FRENLER

Servis frenleri:	ön	Kendinden havalandırmalı disk
	arka	Kampana veya disk (öngörülen pazarlarda/versiyonlarda)
El freni		El freni ile kontrol edilir, arka frenlerde çalışır

DİKKAT Yoldaki su, buz ve tuz fren balataları üzerinde birikebilir, bundan dolayı ilk frenleme esnasında performans düşüklüğüne neden olabilirler.

SÜSPANSİYONLAR

	1.2 – 1.4	1.4 Multi Air – 1.4 Turbo Multi Air – 1.3 Multijet – 1.6 Multijet
Ön	Mc Pherson bağımsız tekerlekler	Bağımsız, Mc Pherson tipi tekerlekler
Arka		Tork çubuğu ile bağlantılı tekerlekler

DİREKSİYON SİSTEMİ

Tip		Kramayer kumanda ve elektrik destekli
Dönüş çapı	m	10.9

OTOMOBİLİN
TANITIMI

GÜVENLİK
SİSTEMLERİ

OTOMOBİLİN
KULLANILIŞI

UYARI LAMBALARI
VE MESAJLAR

ACİL DURUMDA
YAPILACAKLAR

OTOMOBİLİN
BAKIMI

TEKNİK
ÖZELLİKLER

İNDEKS

241

OTOMOBİLİN
BAKIMIGÜVENLİK
SİSTEMLERİOTOMOBİLİN
KULLANILIŞIUYARI LAMBALARI
VE MESAJLARACİL DURUMDA
YAPILACAKLAROTOMOBİLİN
BAKIMITEKNİK
ÖZELLİKLER

İNDEKS

242

TEKERLEKLER**JANTLAR VE LASTİKLER**

Preslenmiş sac veya alaşım jantlar. Radyal tubeless lastikler. Onaylanan lastikler kayıt kitapçığında belirtilmiştir.

Hareket halinde aracın güvenliğini sağlamak için tüm jantlara tanımlanmış olan aynı marka ve tipte lastik takılmalıdır.

DİKKAT Tubeless lastiklerde kesinlikle iç lastik kullanmayınız.

YEDEK LASTİK

Pres çelik jant.
Tubeless (iç lastiksiz) lastik.

TEKERLEK AYARLARI

Ön tekerlek toe-in: -1 ± 1 mm

Arka tekerlek toe-in: -1.2 ± 2 mm

Bu değerler otomobilin normal çalışma durumu içindir.

LASTİK İLE İLGİLİ BİLGİLERİN DOĞRU OKUNMASI

Örnek: 175/65 R 15 84T

175 = Nominal genişlik
(S, mm cinsinden iki kenar arasındaki mesafe).

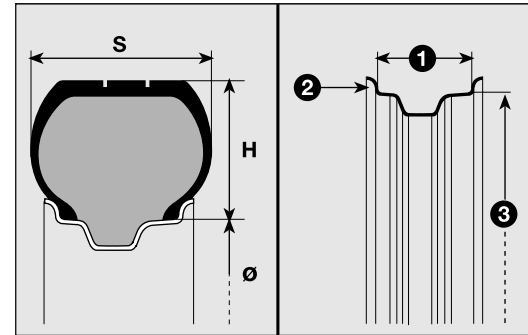
65 = Yükseklik/genişlik oranı yüzdesi (H/ S).

R = Radyal lastik.

15 = İnç cinsinden jant çapı (Ø).

84 = Yük (kapasite) oranı.

T = Maksimum hız oranı.



şekil 219

FOU0193m

Lastiğin maksimum hız endeksi

Q = 160 km/s'e kadar.
R = 170 km/s'e kadar.
S = 180 km/s'e kadar.
T = 190 km/s'e kadar.
U = 200 km/s'e kadar.
H = 210 km/s'e kadar.
V = 240 km/s'e kadar.

Kış lastikleri için maksimum hız endeksi

QM + S = 160 km/s'e kadar.
TM + S = 190 km/s'e kadar.
HM + S = 210 km/s'e kadar.

Yük endeksi (kapasite)

70 = 335 kg	81 = 462 kg
71 = 345 kg	82 = 475 kg
72 = 355 kg	83 = 487 kg
73 = 365 kg	84 = 500 kg
74 = 375 kg	85 = 515 kg
75 = 387 kg	86 = 530 kg
76 = 400 kg	87 = 545 kg
77 = 412 kg	88 = 560 kg
78 = 425 kg	89 = 580 kg
79 = 437 kg	90 = 600 kg
80 = 450 kg	91 = 615 kg

JANT ÜZERİNDEKİ BİLGİLERİN DOĞRU OKUNMASI

Örnek: 6J x 15 ET43

- 6** = jant genişliği inç olarak (1).
J = lastik topuğunun oturduğu jantın yan çıkıntısının profili (2).
15 = inç cinsinden jantın nominal çapı (takılacak jantın çapına karşılık gelir) 3 = Ø.
ET43: = tekerlek kamber açısı (disk/jant destek düzlemi ile tekerlek jant merkezi arasındaki mesafe).

OTOMOBİLİN
TANITIMI

GÜVENLİK
SİSTEMLERİ

OTOMOBİLİN
KULLANILIŞI

UYARI LAMBALARI
VE MESAJLAR

ACİL DURUMDA
YAPILACAKLAR

OTOMOBİLİN
BAKIMI

TEKNİK
ÖZELLİKLER

İNDEKS

243

Tip	Jantlar (*)	Lastikler		Yedek lastik (●)	
		Standart	Kar lastiği	Jantlar (*)	Lastik
1.2	6J X 15" - ET 43	175/65 R15 84T	175/65 R15 84Q (M+S)	6J X 15" - ET 43	175/65 R15 84T 185/65 R15 88T
	6J X 15" - ET 43 (Δ)	185/65 R15 88T	185/65 R15 88Q (M+S)		
	6J X 16" - ET 45 (Δ)	195/55 R16 87Q (M+S)	195/55 R16 87Q (M+S)		
1.4	6J X 15" - ET 43	175/65 R15 84T	175/65 R15 84Q (M+S)	6J X 15" - ET 43	175/65 R15 84T 185/65 R15 88T
	6J X 15" - ET 43 (Δ)	185/65 R15 88T	185/65 R15 88Q (M+S)		
	6J X 16" - ET 45 (Δ)	195/55 R16 87H	195/55 R16 87Q (M+S)		
	6,5J X 17" - ET 46 (Δ)	205/45 R17 88V	205/45 R17 88Q (M+S)		
1.4 Turbo Multi Air	6J X 15" - ET 43 (Δ)	185/65 R15 88H (○)	185/65 R15 88Q (M+S)	6J X 15" - ET 43	185/65 R15 88T
	6J X 16" - ET 45 (Δ)	195/55 R16 87H (○)	195/55 R16 87Q (M+S)		
	6J X 16" - ET 45 (Δ)	195/55 R16 87V (□)	205/45 R17 88Q (M+S)		
	6,5J X 17" - ET 46 (Δ)	205/45 R17 88V	205/45 R17 88Q (M+S)		
1.3 Multijet 75HP	6J X 15" - ET 43	175/65 R15 84T	175/65 R15 84Q (M+S)	6J X 15" - ET 43	175/65 R15 84T 185/65 R15 88T
	6J X 15" - ET 43 (Δ)	185/65 R15 88T	185/65 R15 88Q (M+S)		
	6J X 16" - ET 45 (Δ)	195/55 R16 87H	195/55 R16 87Q (M+S)		
	6,5J X 17" - ET 46 (Δ)	205/45 R17 88V	205/45 R17 88Q (M+S)		
1.3 Multijet 90HP 1.3 Multijet 95HP 1.4 Multi Air	6J X 15" - ET 43	185/65 R15 88T	185/65 R15 88Q (M+S)	6J X 15" - ET 43	185/65 R15 88H
	6J X 15" - ET 43 (Δ)	185/65 R15 88T	185/65 R15 88Q (M+S)		
	6J X 16" - ET 45 (Δ)	195/55 R16 87H	195/55 R16 87Q (M+S)		
	6,5J X 17" - ET 46 (Δ)	205/45 R17 88V	205/45 R17 88Q (M+S)		
1.6 Multijet 120HP	6J X 15" - ET 43 (Δ)	185/65 R15 88H	185/65 R15 88Q (M+S)	6J X 15" - ET 43	185/65 R15 88H
	6J X 16" - ET 45 (Δ)	195/55 R16 87H	195/55 R16 87Q (M+S)		
	6,5J X 17" - ET 46 (Δ)	205/45 R17 88V	205/45 R17 88Q (M+S)		

(*) 100 mm saplama boşluğuna sahip M 12 x 1.5 saplamaları sadece bu otomobile uygun tekerleklerde kullanınız.

(●) Trim seviyesine göre, yedek lastik 175/65 R15 84T ve jant 6Jx15"- ET43 ebadındadır. Bu durumda 175/65R15 84T yedek lastikte olduğu gibi aynı özelliklere sahiptir: "Lastiğin değiştirilmesi" konusundaki açıklamalar ve uyarılar 175/65 R15 84T ebadındaki lastik için verilmiştir.

(Δ) Alaşımli jant (○) SPORT tipi için mümkün değildir (□) 1.4 Turbo Multi Air SPORT tipi

OTOMOBİLİN
BAKIMIGÜVENLİK
SİSTEMLERİOTOMOBİLİN
KULLANILIŞIUYARI LAMBALARI
VE MESAJLARACİL DURUMDA
YAPILACAKLAROTOMOBİLİN
BAKIMITEKNİK
ÖZELLİKLER

İNDEKS

SOĞUK LASTİK ŞİŞİRME BASINCI (bar)

Tip	1.2 – 1.4		1.4 Multi Air		1.4 Turbo Multi Air		1.3 Multijet 75hp		1.3 Multijet 90hp 1.3 Multijet 95hp		1.6 Multijet	
	Ön	Arka	Ön	Arka	Ön	Arka	Ön	Arka	Ön	Arka	Ön	Arka
175/65 R15 84T												
Ortalama yük	2.2	2.1	–	–	–	–	2.4	2.1	–	–	–	–
Tam yük	2.2	2.2	–	–	–	–	2.5	2.2	–	–	–	–
185/65 R15 88T												
Ortalama yük	2.2	2.0	2.2	2.0	–	–	2.3	2.1	2.3	2.1	–	–
Tam yük	2.2	2.2	2.2	2.2	–	–	2.3	2.3	2.3	2.3	–	–
185/65 R15 88H												
Ortalama yük	–	–	–	–	2.2	2.0	–	–	–	–	2.4	2.2
Tam yük	–	–	–	–	2.2	2.2	–	–	–	–	2.6	2.2
195/55 R16 87H												
Ortalama yük	2.2	2.0	2.2	2.0	2.2	2.0	2.3	2.1	2.3	2.1	2.4	2.2
Tam yük	2.2	2.2	2.2	2.2	2.2	2.2	2.4	2.4	2.4	2.4	2.6	2.4
195/55 R16 87V												
Ortalama yük	–	–	–	–	2.2 (□)	2.0 (□)	–	–	–	–	–	–
Tam yük	–	–	–	–	2.2 (□)	2.2 (□)	–	–	–	–	–	–
205/45 R17 88V												
Ortalama yük	2.4 (Δ)	2.2 (Δ)	2.4	2.2	2.4	2.2	2.4	2.2	2.4	2.2	2.6	2.3
Tam yük	2.4 (Δ)	2.4 (Δ)	2.4	2.4	2.4	2.4	2.5	2.4	2.5	2.4	2.8	2.5

(□) SPORT versiyon

(Δ) 1.4 motorlar için lastik

Lastik sıcak iken yapılan ölçümlerde; verilen değere +0.3 bar eklenmelidir. Lastik soğuk iken basıncı tekrar kontrol ediniz.

Kar lastikleri şişirme basıncı belirtilen değerlerden +0.2 fazla olmalıdır. Sürekli 160 km/s değeri üzerinde seyahat etmeniz durumunda lastikleri tam yük basıncına kadar şişiriniz.

T.P.M.S. sistemli araçlarda, verilen değere +0.1 bar eklenmelidir.

T.P.M.S. sistemi 175/65 R15 84T lastiği için mevcut değildir.

OTOMOBİLİN
TANITIMIGÜVENLİK
SİSTEMLERİOTOMOBİLİN
KULLANILIŞIUYARI LAMBALARI
VE MESAJLARACİL DURUMDA
YAPILACAKLAROTOMOBİLİN
BAKIMITEKNİK
ÖZELLİKLER

İNDEKS

245

OTOMOBİLİN
BAKIMIGÜVENLİK
SİSTEMLERİOTOMOBİLİN
KULLANILIŞIUYARI LAMBALARI
VE MESAJLARACİL DURUMDA
YAPILACAKLAROTOMOBİLİN
BAKIMITEKNİK
ÖZELLİKLER

İNDEKS

246

BOYUTLAR

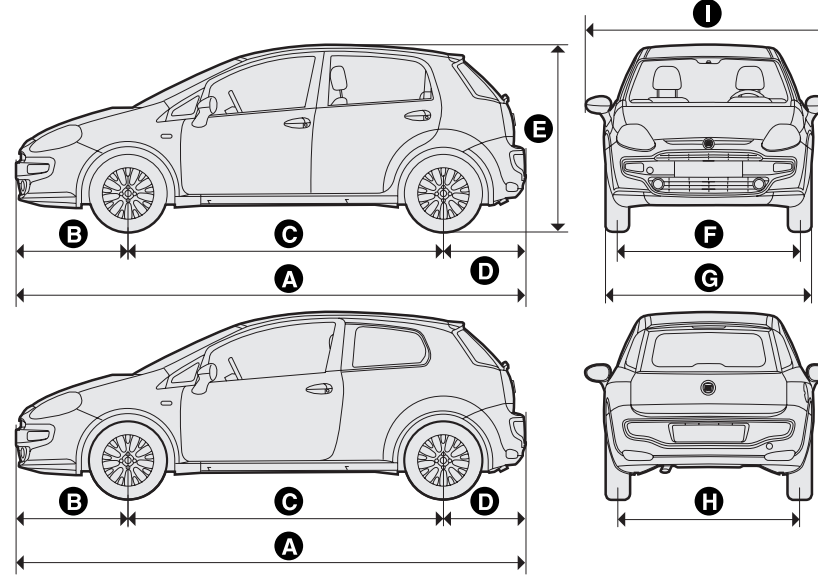
Boyutlar mm cinsinden ifade edilmiştir ve standart lastiklerle donatılmış araç için geçerlidir.

Yükseklik değerleri yüksüz otomobil için geçerlidir.

Bagaj hacmi

Boş bagaj hacmi (VDA standartları) 275 dm³

Arka koltuk katlanmış vaziyetteyken bagaj hacmi 1,030 dm³



şekil 220

FOU0341m

Tipler	A	B	C	D	E	F	G	H	I
3 – 5 kapılı tipler									
1.2 – 1.4									
1.4 MultiAir									
1.4 Turbo Multi Air	4065	890	2510	665	1490	1473	1687	1466	1967
1.3 Multijet									
1.6 Multijet									

DİKKAT Güzergah ölçümleri jant/lastik boyutuna göre değişebilir.

PERFORMANS

Otomobilin ilk kullanımından sonra km/saat cinsinden kabul edilen en üst hız.

BENZİN MOTORLU TİPLER

1.2	1.4	1.4 Multi Air	1.4 Turbo Multi Air
155	165	185	200 205 (*)

(*) Sport tiplerindeki en üst seviyedeki hızda hafif bir yükselme olabilir.

MULTIJET TİPLERİ

1.3 Multijet 75hp	1.3 Multijet 90hp	1.3 Multijet 95hp	1.6 Multijet
165	175	178	190

OTOMOBİLİN
TANITIMI

GÜVENLİK
SİSTEMLERİ

OTOMOBİLİN
KULLANILIŞI

UYARI LAMBALARI
VE MESAJLAR

ACİL DURUMDA
YAPILACAKLAR

OTOMOBİLİN
BAKIMI

TEKNİK
ÖZELLİKLER

İNDEKS

247

OTOMOBİLİN
BAKIMIGÜVENLİK
SİSTEMLERİOTOMOBİLİN
KULLANILIŞIUYARI LAMBALARI
VE MESAJLARACİL DURUMDA
YAPILACAKLAROTOMOBİLİN
BAKIMITEKNİK
ÖZELLİKLER

İNDEKS

AĞIRLIKLAR

Benzin motorlu tipler

Ağırlıklar (kg)

	1.2		1.4		1.4 MultiAir	
	3 kapılı 5 koltuklu	5 kapılı 5 koltuklu	3 kapılı 5 koltuklu	5 kapılı 5 koltuklu	3 kapılı 5 koltuklu	5 kapılı 5 koltuklu
Boş ağırlık (yakıt deposu %90 dolu, tüm sıvılar ve opsiyonel ekipmanlar olmaksızın):	1015	1030	1025	1040	1060 1155 (□)	1075 1170 (□)
Sürücü dahil otomobilin taşıyabileceği yük (*):	560	560	560	560	560	560
İzin verilen azami yük (**)						
– ön aks:	850	850	850	850	850	850
– arka aks:	850	850	850	850	850	850
– toplam:	1575	1590	1585	1600	1715 (□)/ 1620	1730 (□)/ 1635
Römork çekme yükü:						
– frenli römork:	900	900	1000	1000	1000	1000
– frensiz römork:	400	400	400	400	400	400
Tavandaki maksimum yük:	50	50	50	50	50	50
Çekme bağlantısında maksim- um yük (frenli römork):	60	60	60	60	60	60

(*) Özel donanım (açılır tavan, çekme bağlantısı vs) takılmışsa yüksüz otomobil ağırlığı artarak belirtilen taşınabilir yük miktarı azalır.

(**) Yük değerleri aşılmamalıdır. Bagajdaki ve/veya tavandaki yükleri ayarlamak ve dolayısıyla bu sınırlara uyum sürücünün sorumluluğundadır.

(□) 1.4 Turbo Multi Air konfigürasyonu.

Multijet tipleri	1.3 Multijet 75hp		1.3 Multijet 90hp 1.3 Multijet 95hp		1.6 Multijet	
	3 kapılı 5 koltuklu	5 kapılı 5 koltuklu	3 kapılı 5 koltuklu	5 kapılı 5 koltuklu	3 kapılı 5 koltuklu	5 kapılı 5 koltuklu
Ağırlıklar (kg)						
Boş ağırlık (yakıt deposu %90 dolu, tüm sıvılar, opsiyonel ekipmanlar olmaksızın):	1090	1105	1130	1145	1190	1205
Sürücü dahil otomobilin taşıyabileceği yük (*):	560	560	560	560	560	560
İzin verilen azami yük (**)						
– ön aks:	950	950	950	950	1000	1000
– arka aks:	850	850	850	850	850	850
– toplam:	1650	1665	1690	1705	1750	1765
Römork çekme yükü:						
– frenli römork:	1000	1000	1000	1000	1000	1000
– frensiz römork:	400	400	400	400	400	400
Tavandaki maksimum yük:	50	50	50	50	50	50
Çekme bağlantısında maksim- um yük (frenli römork):	60	60	60	60	60	60

(*) Özel donanım (açılır tavan, çekme bağlantısı vs) takılmışsa yüksüz otomobil ağırlığı artarak belirtilen taşınabilir yük miktarı azalır.

(**) Yük değerleri aşılmamalıdır. Bagajdaki ve/veya tavandaki yükleri ayarlamak ve dolayısıyla bu sınırlara uyum sürücünün sorumluluğundadır.

OTOMOBİLİN
TANITIMIGÜVENLİK
SİSTEMLERİOTOMOBİLİN
KULLANILIŞIUYARI LAMBALARI
VE MESAJLARACİL DURUMDA
YAPILACAKLAROTOMOBİLİN
BAKIMITEKNİK
ÖZELLİKLER

İNDEKS

OTOMOBİLİN
BAKIMIGÜVENLİK
SİSTEMLERİOTOMOBİLİN
KULLANILIŞIUYARI LAMBALARI
VE MESAJLARACİL DURUMDA
YAPILACAKLAROTOMOBİLİN
BAKIMITEKNİK
ÖZELLİKLER

İNDEKS

KAPASİTELER

		1.2	1.4	1.4 Multi Air	1.4 Turbo Multi Air	1.3 Multijet 75HP	1.3 Multijet 90HP-95HP	1.6 Multijet 120HP	Yakıtlar ve orijinal ürünler
Yakıt deposu:	litre	45	45	45	45	–	–	–	Minimum 95 R.O.N. (oktanlı) kurşunsuz benzin (EN228 Stan.)
yedek yakıtla birlikte:	litre	5 ÷ 7	5 ÷ 7	5 ÷ 7	5 ÷ 7	–	–	–	
Yakıt deposu:	litre	–	–	–	–	45	45	45	Dizel motorlu araçlar için yakıt (EN590 Stan.)
yedek yakıtla birlikte:	litre	–	–	–	–	5 ÷ 7	5 ÷ 7	5 ÷ 7	
Motor soğutma sistemi:	litre	5.3	5.3	5.3	6.0	7.4 (E4) 6.7 (E5)	7.4 (E4) 6.7 (E5)	5.6	%50 su ve %50 PARAFUUP karışımı (□)
Motor yağ karteri:	litre	2.4	2.4	3.1	3.1	–	–	–	SELENIA K P.E.
Motor karteri ve filtresi:	litre	2.6	2.6	3.4	3.5	–	–	–	
Motor yağ karteri:	litre	–	–	–	–	3.0	3.0	4.3	SELENIA WR P.E.
Motor karteri ve filtresi:	litre	–	–	–	–	3.2	3.2	4.6	
Vites kutusu/diferansiyel muhafazası:	kg	1.5 (▲)	1.5 (▲)	1.65 (▲)	1.7 (▲)	1.7 (▲)	1.7 (▲) 2.0 (○) (*)	2.0 (○)	TUTELA CAR TECHNYX (▲) TUTELA CAR MATRYX (○)
Hidrolik fren devresi:	kg	0.5	0.5	0.5	0.5	0.5	0.5	0.5	TUTELA TOP 4
Ön cam, arka cam ve far yıkayıcı sıvı haznesi:	litre	2.2	2.2	2.2	2.2	2.2	2.2	2.2	Su ve TUTELA PROFESSIONAL SC 35 karışımı
	litre	4.5	4.5	4.5	4.5	4.5	4.5	4.5	

(*) 6 ileri vites mevcut tipler

(□) Otomobil sert hava koşullarında kullanılıyor ise %60 **PARAFUUP** ve %40 su karışımını tavsiye ediyoruz.

YAĞLAR VE SIVILAR

TAVSİYE EDİLEN ÜRÜNLER VE TEKNİK ÖZELLİKLERİ

Kullanım	Otomobilin en iyi şekilde kullanımı için yağ ve sıvıların teknik özellikleri	Orjinal yağlar ve sıvılar	Değişim aralıkları
Benzinli motorlar için yağlar	FIAT 9.55535-S2 spesifikasyonlarını karşılayan sentetik bazlı çok dereceli SAE 5W-40 ACEA C3 yağı.	SELENIA K P.E. Sözleşmeli Teknik Referans No F603.C07	Periyodik Bakım Tablosu'na göre
Dizel motorlar için yağlar	FIAT 9.55535-S1 spesifikasyonlarını karşılayan sentetik bazlı çok dereceli SAE 5W-30 yağı	SELENIA WR P.E. Sözleşmeli Teknik Referans No F510.D07	Periyodik Bakım Tablosu'na göre

Dizel motorlu tiplerde, acil bir durumda sadece maksimum ACEA C2 spesifikasyonlarına karşılık gelen başka bir ürünle ilave yapabilirsiniz. Bu durumda yüksek motor performansı garanti edilemez. Daha sonra acil olarak yetkili bir Fiat servisine gidiniz.

ACEA A3 ve ACEA C2'ten daha düşük kaliteli ürünlerin kullanımı motora hasar verebilir ve bu hasarlar garanti kapsamına girmez.

OTOMOBİLİN
TANITIMI

GÜVENLİK
SİSTEMLERİ

OTOMOBİLİN
KULLANILIŞI

UYARI LAMBALARI
VE MESAJLAR

ACİL DURUMDA
YAPILACAKLAR

OTOMOBİLİN
BAKIMI

TEKNİK
ÖZELLİKLER

İNDEKS

	Kullanım	Otomobilin en iyi şekilde kullanımı için yağ ve sıvıların teknik özellikleri	Orijinal yağlar ve sıvılar	Uygulamalar
OTOMOBİLİN BAKIMI	Transmisyon için yağlar ve gresler	SAE 75W-85 sentetik bazlı yağ, FIAT 9.55550-MX3 sınıfı	TUTELA CAR TECHNIX Sözleşme teknik referansı No F010.B05	Mekanik vites kutusu ve diferansiyel (benzinli tipler ve 1.3 Multijet 75HP tipleri)
GÜVENLİK SİSTEMLERİ		SAE 75W-85 sentetik bazlı yağ, FIAT 9.55550-MZ1 sınıfı	TUTELA CAR MATRYX Sözleşme teknik referansı No F108.F02	Mekanik vites kutusu ve diferansiyel (1.3 Multijet 90HP ve 1.6 Multijet tiplerinde)
OTOMOBİLİN KULLANILIŞI		Yüksek sıcaklıklarda uygulanabilen molibden bisülfür içeren yağ. FIAT 9.55580 sınıfı. NL.GI. 1-2 uyumlu	TUTELA ALL STAR Sözleşme teknik referansı No F702.G07	Tekerlek tarafındaki hız mafsalları
UYARI LAMBALARI VE MESAJLAR		Düşük sürtünme katsayılı sabit hız mafsalları için kullanılan özel yağ. FIAT 9.55580 sınıfı. NL.GI. sınıfı 0-2 uyumlu	TUTELA STAR 700 Sözleşme teknik referansı No F701.C07	Sabit hız mafsalları diferansiyel tarafı (1.6 Multijet tipleri hariç)
ACİL DURUMDA YAPILACAKLAR		Yüksek sıcaklıklara uygun polyurea sentetik bazlı yağ. FIAT 9.55580 sınıfı. NL.GI. sınıfı 2 uyumlu	TUTELA STAR 325 Sözleşme teknik referansı No F301.D03	Sabit hız mafsalları diferansiyel tarafı (1.6 Multijet tipleri)
OTOMOBİLİN BAKIMI	Fren hidroliği	Sentetik sıvı FMVSS no. 116 DOT 4, ISO 4925 SAE J1704, CUNA NC 956- 01, FIAT 9.55597 sınıfı	TUTELA TOP 4 Sözleşme teknik referansı No F001.A93	Fren ve debriyaj hidrolik kumandaları
OTOMOBİLİN BAKIMI	Radyatörler için koruyucu sıvı	CUNA NC 956-16, ASTM D 3306 spesifikasyonlarını karşılayan O.A.T bazlı organik formül ve monoetilen glikola dayalı kırmızı renkli antifriz etkili koruyucu FIAT 9.55523 sınıfı	PARAFUUP (*) Sözleşme teknik referansı No F101.M01	Radyatör antifriz oranı: Karışım: %50 su ve %50 PARAFUUP (□)
TEKNİK ÖZELLİKLER	Yakıt	Dizel motorlar için, koruyucu etkili dizel yakıt katkısı.	TUTELA DIESEL ART Sözleşme teknik referansı No F601.L06	Dizel yakıtla karışımı (10 litre için 25 cc)
İNDEKS	Ön/arka cam yıkama sıvısı	Alkol, su ve yüzey-aktif madde karışımı CUNA NC 956-II FIAT 9.55522 sınıfı.	TUTELA PROFESSIONAL SC 35 Sözleşme teknik referansı No F201.D02	Ön/arka cam yıkayıcı/ silcek sistemlerinde sulandırılarak veya sulandırılmadan kullanılmalıdır

(*) DİKKAT Belirtilenlerden daha farklı özelliklere sahip sıvılarla dolum yapmayınız veya karıştırmayınız.

(□) Otomobil sert hava koşullarında kullanılıyor ise %60-40 **PARAFUUP** ve su karışımını tavsiye ediyoruz.

YAKIT TÜKETİMİ

Aşağıdaki tabloda verilen yakıt tüketim değerleri Avrupa Birliği Normlarına göre belirlenmiş homologasyon testleri esas alınarak belirlenmiştir.

Aşağıdaki prosedürler tüketimi ölçmek için gerçekleştirilmiştir:

- şehir içi çevrim: motor soğuk iken yola çıkılır ve otomobil şehir içinde yerleşim bölgelerindeki benzer şartlarda kullanılır;
- şehir dışı çevrim: otomobil, şehir dışı trafiğindeki benzer şartlarda, bütün vitelerde sık sık hızlanarak kullanılır: sürüş hızı 0 ve 120 km/s arasında değişiklik gösterir;

- ortalama yakıt tüketimi: otomobil yaklaşık %37 normal şehir içi trafikte ve yaklaşık %63 şehir dışı trafikte kullanılarak elde edilir.

DİKKAT Yol durumu, trafik, hava şartları, sürüş şekli, donanımlar, aksesuarlar, araçtaki yük, portbagaj, aracın durumu ve aracın aerodinamik özelliklerini etkileyen diğer faktörlere bağlı olarak gerçek yakıt tüketimi, belirtilen değerlere göre farklılık gösterir.

Avrupa normlarına göre yakıt tüketimleri (litre x 100 km)

Tipler	Şehir içi	Şehir dışı	Ortalama
1.2	7.3	4.8	5.7
1.4	7.4	4.7	5.7
1.4 Multi Air	7.5	4.7	5.7
1.4 Turbo Multi Air	7.3	4.6	5.6
1.3 Multijet 75hp	5.2	3.5	4.1
1.3 Multijet 90hp	5.9	3.7	4.5
1.3 Multijet 95hp	5.3	3.5	4.2
1.6 Multijet 120hp	5.8	3.8	4.5

OTOMOBİLİN
TANITIMI

GÜVENLİK
SİSTEMLERİ

OTOMOBİLİN
KULLANILIŞI

UYARI LAMBALARI
VE MESAJLAR

AÇIL DURUMDA
YAPILACAKLAR

OTOMOBİLİN
BAKIMI

TEKNİK
ÖZELLİKLER

İNDEKS

253

OTOMOBİLİN
BAKIMIGÜVENLİK
SİSTEMLERİOTOMOBİLİN
KULLANILIŞIUYARI LAMBALARI
VE MESAJLARACİL DURUMDA
YAPILACAKLAROTOMOBİLİN
BAKIMITEKNİK
ÖZELLİKLER

İNDEKS

254

CO₂ EMİSYONLARIEgzoz gazları içindeki CO₂ emisyonları ortalama kullanımda tespit edilmiştir.

Tipler	Avrupa normlarına göre CO ₂ emisyonları (g/km)
1.2	135 (Euro 4)
1.4	139 (Euro 4) / 132 (Euro 5)
1.4 Multi Air	134 (Euro 5)
1.4 Turbo Multi Air	129 (Euro 5)
1.3 Multijet 70HP (□)	104 (Euro 4)
1.3 Multijet 75HP	119 (Euro 4) / 109 (Euro 4) (▲) / 108 (Euro 5) / 104 (Euro 5) (▲)
1.3 Multijet 90HP	119 (Euro 4)
1.3 Multijet 95HP	110 (Euro 5)
1.6 Multijet 120HP	119 (Euro 5) (▲)

(▲) ECO tipleri

(□) Öngörülen pazarlarda/versiyonlarda

OTOMOBİLİN
TANITIMI

GÜVENLİK
SİSTEMLERİ

OTOMOBİLİN
KULLANILIŞI

UYARI LAMBALARI
VE MESAJLAR

ACİL DURUMDA
YAPILACAKLAR

OTOMOBİLİN
BAKIMI

TEKNİK
ÖZELLİKLER

İNDEKS

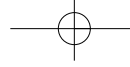
255

SELENIA

OTOMOBİLİNİZ İÇİN MÜKEMMEL SEÇİM



Her zaman servisinizden bu ürünü isteyiniz. **SELENIA**



Yağ değişimi için uzmanlar Selenia'yı öneriyor

Selenia, en ileri uluslararası koşullara uyan motor yağı ürünleri yelpazesidir. Üstün teknik özellikleri Selenia'nın motorunuza en yüksek performans ile koruma sağlama-sını garanti eder.

Selenia ürünleri yelpazesi teknoloji bakımından gelişmiş aşağıdaki ürünleri içerir:

SELENIA K PURE ENERGY

Bu sentetik yağlayıcı son nesil düşük emisyonlu benzinli motorlar için tasarlanmıştır. Özel formülü sayesinde yüksek performanslı ve yüksek termal gerilime sahip turboşarjlı motorlar için en üst düzey koruma sağlar. Düşük kül içermesi sayesinde modern katalizatörlerin devamlı temiz kalmasına yardımcı olur.

SELENIA WR PURE ENERGY

Bu tam sentetik yağlayıcı en güncel dizel motor gereksinimlerini karşılar. Düşük kül içermesi sayesinde yakıt işlemi sonrasında ortaya çıkan artıklardan korur. İleri yakıt ekonomisi sistemi önemli derecede yakıt tasarrufu sağlar. Türbinin kuruma tehlikesini azaltarak yüksek performanslı dizel motorlarının korunmasını sağlar.

SELENIA MULTIPOWER

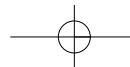
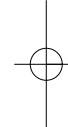
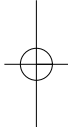
Özellikle yeni nesil benzinli motorların korunması için idealdir. Zor hava koşullarında da tam etki gösterir. Düşük yakıt tüketimi sağlar ve alternatif motorlar için de idealdir.

SELENIA SPORT

Tam sentetik bu yağlayıcı yüksek performans motorlarının gereksinimlerini karşılar. Motoru yüksek termal gerilim koşullarında da koruduğu kanıtlanmıştır. Artık maddelerin türbinde birikmesini engelleyerek emniyetli yüksek performans sağlar.

Ürün yelpazesinde ayrıca şu ürünler bulunur: Selenia STAR Pure Energy, Selenia Racing, Selenia K, Selenia WR, Selenia 20K, Selenia 20K AR. Daha fazla bilgi için web sitesini ziyaret ediniz: www.fl-selenia.com.

gine.





OPAR, OTOMOBİLİNİZ İÇİN TAVSİYE EDİLEN SEÇİMDİR.

İNDEKS

ABS	103	– genel bilgiler	186	– devreye alma	65
ABS sistemi	103	– iç	195	– seviye kontrolü ve	
Acil durumda çalıştırma	175	– dış	189	tamamlanması	252
Acil durumda yapılacaklar ..	175	Anahtarlar	5	– fiskyeler	231
Ağırlıklar	248	– uzaktan kumandalı anahtar ...	6	Arka kapıların acil durum kilitleme	
Akıllı yıkama	64	– uzaktan kumanda mevcut olma-		cihazı	88
Akü		yan anahtar	9	– takviye ile çalıştırma	176
– takviye ile çalıştırma	175	– uzaktan kumanda ile		– iterek çalıştırma	175
– bakım	225	açma/kapama	6	Arka koltuklar	
– akü değişimi	226	– uzaktan kumandalı anahtarların		– temizlik	234
– akü kullanım ömrünün uzatılması		istenmesi	8	– koltuk başlıkları	43
için tavsiyeler	226	– uzaktan kumanda pilinin		Arka lamba üniteleri	
Aktarma organları		değiştirilmesi	8	– ampul değişimi	193-194
– teknik özellikleri	240	Arka cam silme		ASR fonksiyonu / sistemi	107
Ampuller		– devreye alma	65	Ayarlanabilir çok fonksiyonlu	
– ampul tipleri	186-187-188	– silecek lastiklerinin		gösterge	24
– genel bilgiler	186	değiştirilmesi	230	– kumandalar	25
Ampulün değiştirilmesi		– arka cam yıkama suyu		– ayar menüsü	26
– ampul tipleri	186	özellikleri	252	– standart ekran	24
		Arka cam yıkama	65		

OTOMOBİLİN
TANITIMI

GÜVENLİK
SİSTEMLERİ

OTOMOBİLİN
KULLANILIŞI

UYARI LAMBALARI
VE MESAJLAR

ACİL DURUMDA
YAPILACAKLAR

OTOMOBİLİN
BAKIMI

TEKNİK
ÖZELLİKLER

İNDEKS

259

OTOMOBİLİN
TANITIMI

GÜVENLİK
SİSTEMLERİ

OTOMOBİLİN
KULLANILIŞI

UYARI LAMBALARI
VE MESAJLAR

ACİL DURUMDA
YAPILACAKLAR

OTOMOBİLİN
BAKIMI

TEKNİK
ÖZELLİKLER

İNDEKS

260

Aynalar

- dikiz aynaları 44
- dış aynalar 45

Aynaların ayarlanması 44

Bagaj..... 92

- bagaj kapağının acil durumda açılması..... 94
- bagaj bölümünün genişletilmesi 94

– arka şapkalığın çıkarılması..... 96

– uzaktan kumandalı anahtar ile açma..... 6

Bagaj bölümünün genişletilmesi 94

Bagaj kapağı

- acil durumda açma 94
- uzaktan kumanda ile kilitleme 6

Bagaj lambası 197

Boya 232

– boya tanıtım plakası 236

Boyutlar..... 246

Bujiler 238-239

Buz çözme/buğu giderme

- arka cam 51-55-72
- ön cam ve yan camlar 50-54-57
- dış camlar 51-55-58

Camlar

- temizleme 63-229-233
- elektrikli camlar 89
- arka 91
- ön cam yıkama sıvısı 252

CO₂ egzoz emisyonları 254

Cruise Control (Hız sabitleyici) 66

Çakmak 78

Çevrenin korunması

- emisyonların azaltılması 127
- Çevrenin korunması 127
- dizel partikül filtresi (DPF) ... 128

Çocuk emniyet kilidi 84

Çocuk koltuğu 138

Çocukların güvenli bir şekilde

- taşınması 134
- Universal Isofix çocuk güvenlik sisteminin montajı 138
- kullanıma uygunluğu 137

Çocukların taşınması 134

- Isofix montajı 138

Çok fonksiyonlu gösterge 23

- ayar menüsü 26

Dead lock fonksiyonu 86

Debriyaj

- teknik özellikler 240

Devir saati 15

Dış lambalar 61

Dijital ekran..... 17

- kumanda butonları 18

– ayar menüsü 18

– standart ekran 17

Direksiyon

- teknik özellikler 241
- direksiyon yükseklik ayarı..... 43

Direksiyon ayarı	43	– ön gerdiriciler	131	– özellikler	252
Direksiyon kilidi	12	– SBR	130	Fren yardımı.....	104
Direksiyondaki kumanda kolları	61-63	– emniyet kemerlerinin kullanımı	129	Frenler	
Dizel partikül filtresi (DPF)	128	EOBD sistemi	109	– sıvılar	252
Dönüş çapı	241	ESP sistemi	105	– kontrolü ve seviyenin tamamlan- ması.....	224
Dörtlü ikaz flaşörü		Eşya muhafazaları	74	– el freni.....	152
– devreye alma	71	F ar yükseklik ayarı	101	– teknik özellikler.....	241
E l freni	152	F arlar		G eri vites lambası	
Elektrikli/elektronik aksesuarlar	124	– yükseklik ayarı	101	– ampul değişimi	194
Elektrikli/elektronik cihazların montajı	124	– ampuller	186	Gösterge paneli	13
– radyo vericileri ve cep telefonları	125	– ampul değişimi	186	Güneşlikler	79
Emniyet kemerleri	129	– dış ülkede far yükseklik ayarı	102	G üvenlik sistemleri	129
– çocukların güvenli bir şekilde taşınması	134	Fiat ŞİFRE sistemi	4	H ava filtresi	225
– genel bilgiler	132	Fix&Go (hızlı lastik tamir kiti)	181	Hava yastığının devreden çıkarılması	36-143
– yük sınırlayıcıları	131	Follow Me Home fonksiyonu	62	Hava difüzörleri.....	48
– bakım	225	Fren sıvısı		Hızlı lastik tamir kiti (Fix&Go) ..	181
		– kontrolü ve seviyenin tamamlan- ması.....	224	Hortumlar	229

OTOMOBİLİN
TANITIMIGÜVENLİK
SİSTEMLERİOTOMOBİLİN
KULLANILIŞIUYARI LAMBALARI
VE MESAJLARACİL DURUMDA
YAPILACAKLAROTOMOBİLİN
BAKIMITEKNİK
ÖZELLİKLER

İNDEKS

261

OTOMOBİLİN
TANITIMIGÜVENLİK
SİSTEMLERİOTOMOBİLİN
KULLANILIŞIUYARI LAMBALARI
VE MESAJLARACİL DURUMDA
YAPILACAKLAROTOMOBİLİN
BAKIMITEKNİK
ÖZELLİKLER

İNDEKS

262

İmmobilizer (Şifre sistemi).....	4	– içerden kilitleme/açma	73-84	Kontak anahtar yuvası ve direksiyon kilidi	11-12
Isıtmalı arka cam	51-55-72	– uzaktan kumanda	6	Klima kontrol sistemi	52-56
Isıtma ve havalandırma sistemi ..	47	– uzaktan kumanda ile kilitleme/açma	6	Kriko	
Isofix (çocuk koltuğu)		Katalitik konvertör	128	– kullanım	178
– çocuk koltuğu montajı	138	Kısa farlar		– uyarılar	177
– uygunluk	140	– ampul değişimi	190	Kumandalar	71
İç donanımlar	74	– devreye alma	61	Küllük	78
İç hava iç sirkülasyonu	51-55-58	Kış		Lambalar	61-71
İlave fren lambası		– kar zincirleri	159	Lastik basınçları	245
– ampul değişimi	194	– kar lastikleri	159	Lastikler	
Jantlar	244	Kilometre saati	15	– tekerlek değişimi	156
– bilgilerin doğru okunması	243	– standart ekran	23	– Fix & Go	
Kar zincirleri	159	Klima kontrolü	53	(hızlı lastik tamir kiti)	181
Kapasiteler		– hava difüzörleri	47-48	– lastik patlaması	176
– teknik özellikler.....	250	Koltuk başlıkları		– şişirme basınçları	245
Kapı kilitleri	73	– ön	42	– kar zincirleri	243
Kapılar		– arka	43	– takım çantası ve yedek lastik	159
– merkezi kilitleme	73	Koltuk ısıtma	41	– kış lastikleri	177
– çocuk emniyet kilidi	87	Koltukların ayarlanması	39-41		
		Kontak anahtar yuvası	11		

– jantlar ve lastikler 244	– yıkama 233	– dizel tiplerde çalıştırma prosedürü 150
Lastikler	Motor kaputu	– benzin motorlu tiplerde çalıştır- ma prosedürü 149
– lastiklerin değiştirilmesi 176	– açma/kapama 97-98-99	– motorun durdurulması 151
– Fix& Go (hızlı lastik tamir kiti) 181	Motor kodları 237	– motorun ısıtılması 151
– genel bilgiler 176	Motor numarası 236	MSR sistemi 108
Lastik değişimi 176	Motor soğutma sıvısı	Otomatik klima kontrolü 56
– genel bilgiler ve uyarılar 176	– kontrolü ve seviyelerin tamam- lanması 222	Otomobil tanıtım plakaları 235
– lastik şişirme basıncı 245	– özellikler 252	Otomobilin bakımı 211
– jantlar ve lastikler 244	– motor soğutma sıvısı sıcaklık göstergesi 16	– seviye kontrolleri 217
Manuel klima kontrol sistemi ... 52	Motor yağı	– ilave kontroller 216
Manuel vitesin kullanılması 153	– kontrolü ve seviyelerin tamam- lanması 220	– yıllık bakım programı 216
Merkezi kilit 73	– yağ tüketimi 220	– periyodik bakım 212-214
Motor	– özellikler 251	Otomobilin çekilmesi
– şifre sistemi 4	Motor yağı tüketimi 220	– çekme halkasının takılması ... 208
– kodlar 237	– özellikler 251	Otomobilin içi 233
– motor numarası 236	Motorun çalıştırılması 149	Otomobilin kaldırılması
– teknik özellikler 238	– acil durumda çalıştırma 175	– krika ile 177
Motor bölümü	– kontak anahtarı 11	– lift ile 208
– seviye kontrolleri 217		
– kaputun açılması/kapatılması 97		

OTOMOBİLİN
TANITIMIGÜVENLİK
SİSTEMLERİOTOMOBİLİN
KULLANILIŞIUYARI LAMBALARI
VE MESAJLARACIL DURUMDA
YAPILACAKLAROTOMOBİLİN
BAKIMITEKNİK
ÖZELLİKLER

İNDEKS

263

OTOMOBİLİN
TANITIMIGÜVENLİK
SİSTEMLERİOTOMOBİLİN
KULLANILIŞIUYARI LAMBALARI
VE MESAJLARACİL DURUMDA
YAPILACAKLAROTOMOBİLİN
BAKIMITEKNİK
ÖZELLİKLER

İNDEKS

264

– servis lifti ile	208	– değişim	229	– ısıtma	41
Otomobilin kullanılışı	149	Ön cam silecekleri		Ön lamba üniteleri	
Otomobilin tanıtımı	3	– devreye alma	63	– ampul değişimi	189
Otomobilin uzun süre		– fiskiyeler	230	Ön sis lambası	72
kullanılmaması	160	– silecek lastiklerinin değişimi .	230	– ampul değişimi	194
Otomobilin yıkanması		Ön cam/arka cam yıkama sıvısı		– devreye alma	72
– motor bölümü	233	– kontrol ve seviyenin tamamlan-		Ön sis lambaları	
– iç	233	ması	223	– ampul değişimi	192
– dış	232	– özellikler	252	– devreye alma	71
Otomobilin zor şartlarda		Ön hava yastıkları	141	Ön tavan lambası	68
kullanılması	216	– devreden çıkarma	143	– ampul değişimi	195
Ön cam yıkama		– sürücü	142	Ön panel	3
– devreye alma	63	– yolcu	142	Paraflu^{UP}	
– seviyelerin kontrolü ve tamam-		Ön gerdiriciler	131	– seviyelerin kontrolü ve	
lanması	223	– yük sınırlayıcıları	131	tamamlanması	222
– fiskiyeler	230	Ön kol desteği	76	– özellikler	252
– “akıllı yıkama” fonksiyonları .	64	Ön koltuklar	39	Park etme	152
– ön cam yıkama sıvısı		– ayarlama	39	Park sensörleri	236
özellikleri	252	– kol desteği	76	Park sensörleri	120
Ön cam silecek lastikleri		– temizleme	234	Plaka lambaları	
		– başlıklar	42		

– ampul değişimi	194	Seviye kontrolleri	217	– devreye alma	71
Performans	247	– fren sıvısı	224	Soket	80
Periyodik bakım	212-214	– motor soğutma sıvısı	222	Su fışkiyeleri	
Polen filtresi	225	– motor yağı	220	– ön cam/arka cam/far yıkayıcı	230
Port bagaj/kayak taşıyıcısı	99	– ön cam/arka cam/far yıkama sıvısı	223	Süspansiyonlar	241
R adyo alıcıları ve cep telefonları	125	Sigorta kutuları.....	200-201-202	Ş İFRE kartı	5
Römork çeki kancasının takılması	157	Sigorta değişimi		Şasi	
Römork çekilmesi	156	– genel bilgiler ve uyarılar	198	– şasi versiyon kodları.....	237
– çeki halkasının takılması	157	– yerleri	200-201-202	– temizlik ve bakım.....	231
S BR sistemi	130	Sigortalar	203-204-206	Şasi numarası	236
Saat		– genel bilgiler ve uyarılar	198	T anıtım plakası	235
– ayar	30	– yerleri	200-201-202	Tavan lambaları açık/kapalı	68
Saat ayarı	21-30	Sigortaların listesi	203-204-206	Tavan lambaları	68
Start&Stop sistemi	115	Sinyaller		– ampul değişimi	196
Selektör	61	– devreye alma	62	Tekerlek ayarları	242
Semboller	4	– ampul değişimi (ön)	191	T eknik özellikler	235
Ses sistemi.....	122	– ampul değişimi (yan)	192	Temizlik ve bakım	
Ses sistemi bağlantıları	122	– ampul değişimi (arka)	193	– karoser	231
		Sis lambaları		– motor bölümü	233
		– ampul değişimi	192		

OTOMOBİLİN
TANITIMIGÜVENLİK
SİSTEMLERİOTOMOBİLİN
KULLANILIŞIUYARI LAMBALARI
VE MESAJLARACİL DURUMDA
YAPILACAKLAROTOMOBİLİN
BAKIMITEKNİK
ÖZELLİKLER

İNDEKS

265

**OTOMOBİLİN
TANITIMI**

- koltuklar..... 234
- otomobilin içi 233
- deri kaplı direksiyon/vites
kolu 234

**GÜVENLİK
SİSTEMLERİ**

- camlar 233
- plastik parçalar 234

**OTOMOBİLİN
KULLANILIŞI**

- Torpedo gözü 74

**UYARI LAMBALARI
VE MESAJLAR****Uyarı lambaları ve mesajlar** 61

- Uydu navigasyon sistemi 124

**ACİL DURUMDA
YAPILACAKLAR**

- Uzaktan kumanda 6

- ilave uzaktan kumandalı
anahtar 8
- pil değişimi 7

**OTOMOBİLİN
BAKIMI**

- kapıları uzaktan kumanda ile
açma/kapatma 6

**TEKNİK
ÖZELLİKLER**

- bagaj kapağının açılması 6

- Uzaktan kumanda kontrollü anah-
tarın pillerinin değiştirilmesi 7

İNDEKS

- Uzun farlar

- ampul değişimi 190

- selektör 61
- devreye alma 61

Vites 153

- teknik özellikler 240

Yağların özellikleri 251-252**Yağlar ve sıvılar** 251**Yakıt**

- yakıt kesme sistemi 73

- tüketim 253

- yakıt deposu kapağı 126

- yakıt göstergesi 15

- yakıt deposu kapağının
açılması 126

- yakıt deposunun
doldurulması 125

- özellikler 238-239

Yakıt besleme 240**Yakıt deposu kapağı** 126**Yakıt deposu kapasitesi** 250**Yakıt göstergesi** 15

- yakıt tipi 125-238

Yakıt kesme sistemi 73**Yakıt tüketiminin azaltılması** 154**Yakıt rezervi** 167**Yan hava yastıkları**

- yan/perde hava
yastıkları 144-145-146

- genel bilgiler 147

Yan lambalar/park lambaları

- ampul değişimi (ön) 189

- ampul değişimi (arka)..... 193

- devreye alma 61

Yedek lastik 176

- teknik özellikler 244

Yıllık bakım programı 216**Yol bilgisayarı** 15**Yolcu bölmesi içindeki aydınlatmanın
ayarlanması**..... 18**Yokuşta kaymayı önleyici sistem
(Hill Holder)** 106

Yük sınırlayıcıları 131

OTOMOBİLİN
TANITIMI

GÜVENLİK
SİSTEMLERİ

OTOMOBİLİN
KULLANILIŞI

UYARI LAMBALARI
VE MESAJLAR

ACİL DURUMDA
YAPILACAKLAR

OTOMOBİLİN
BAKIMI

TEKNİK
ÖZELLİKLER

İNDEKS

267

OTOMOBİLİN
TANITIMI

GÜVENLİK
SİSTEMLERİ

OTOMOBİLİN
KULLANILIŞI

UYARI LAMBALARI
VE MESAJLAR

ACİL DURUMDA
YAPILACAKLAR

OTOMOBİLİN
BAKIMI

TEKNİK
ÖZELLİKLER

İNDEKS